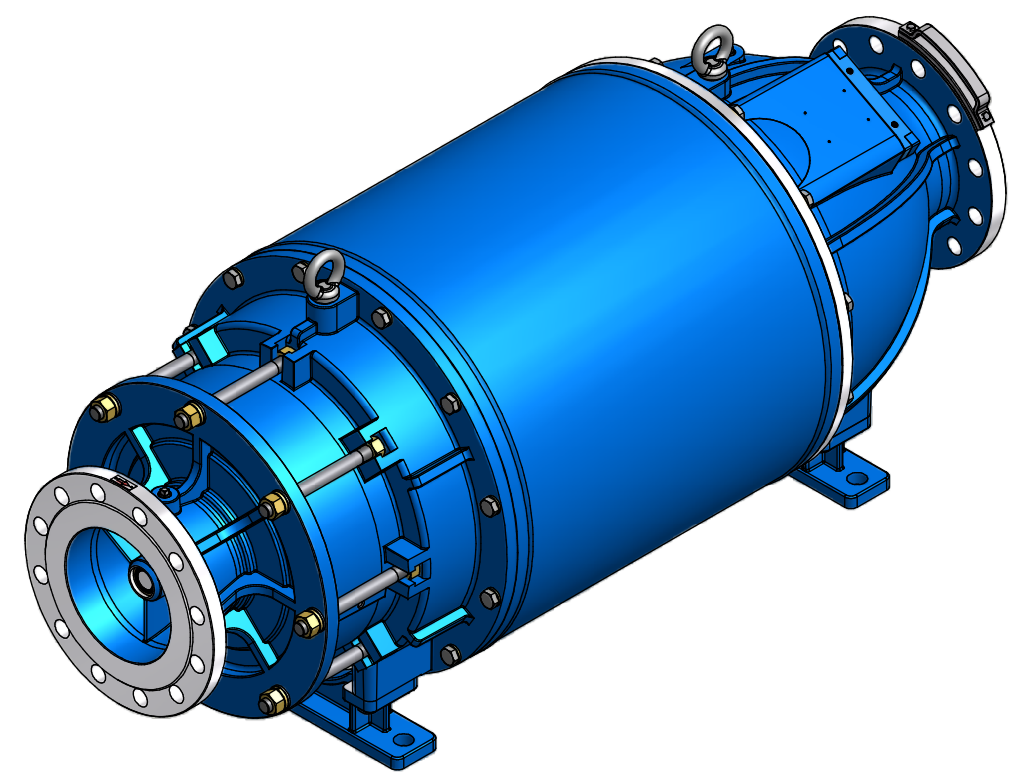
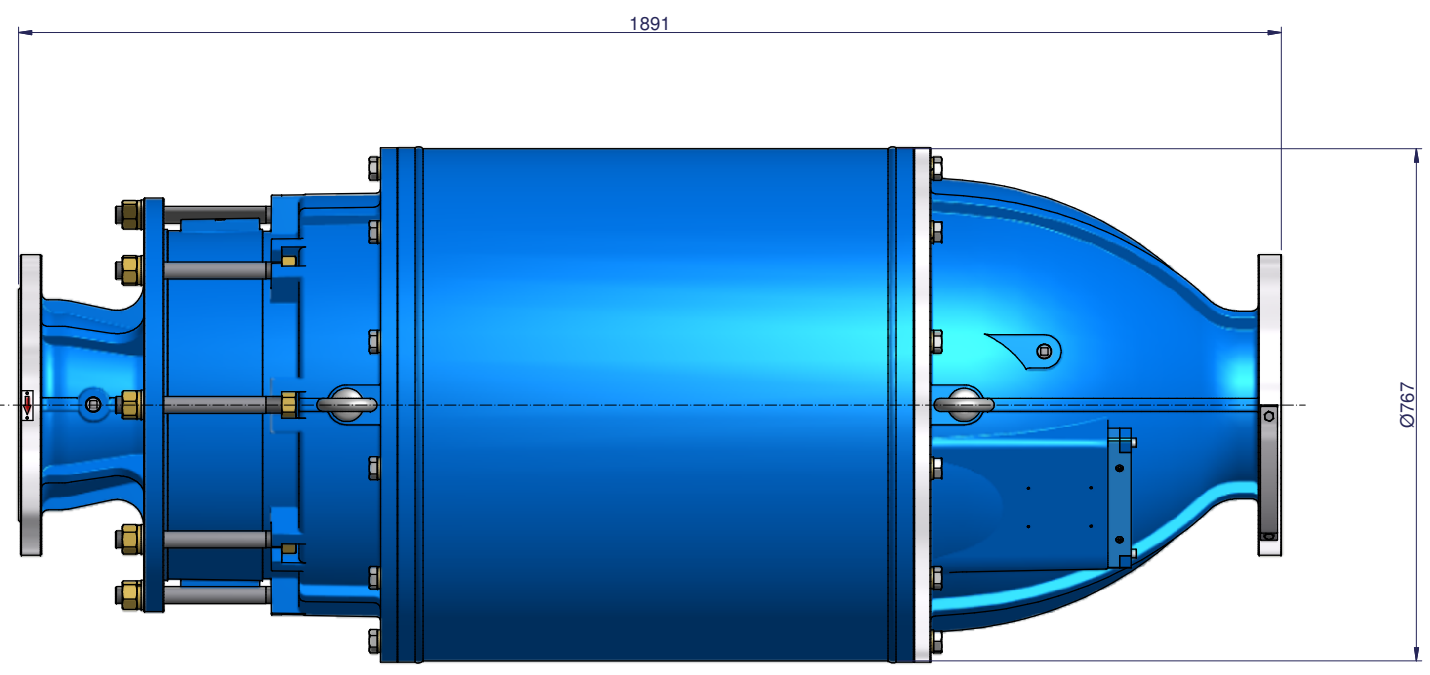
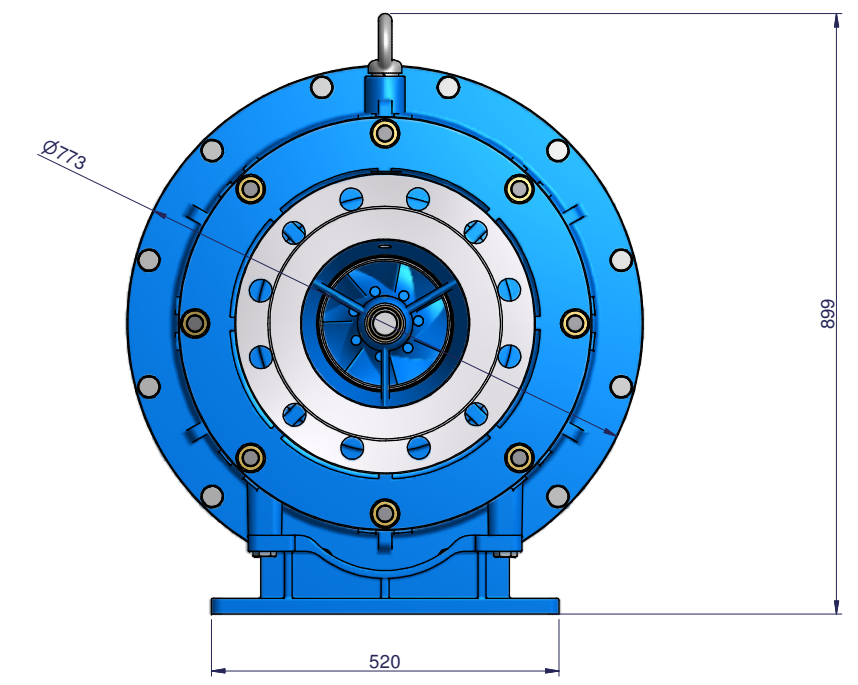
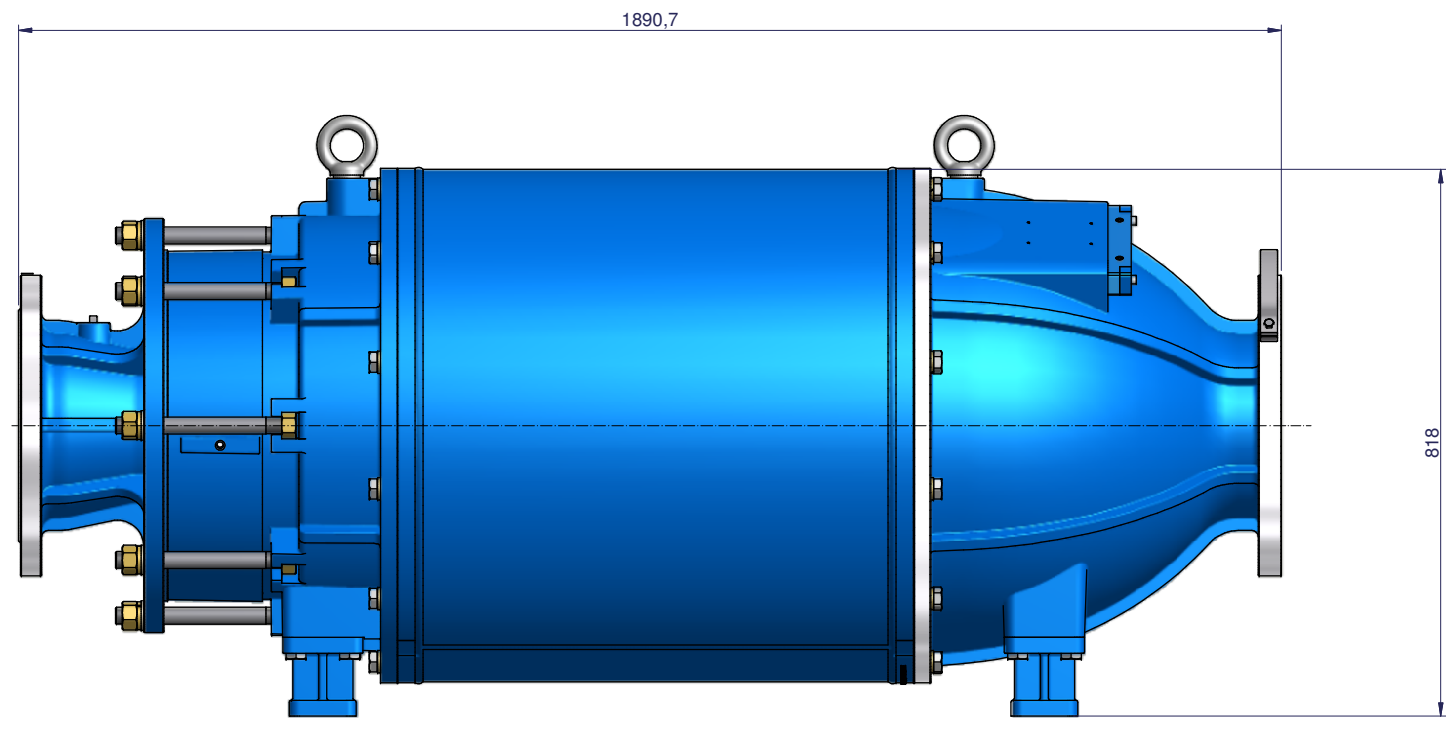



REV.	DOC. N°	DESCRIÇÃO	LOCAL	DATA	NOME
00	000	Era ...	X-N	dd/mm/aa	Nome
00	000	Era ...	X-N	dd/mm/aa	Nome
00	000	Era ...	X-N	dd/mm/aa	Nome



	Beneficiamento Externo:	Desenhado: Leonardo M.	Data: 13/02/2009
		Aprovado: Dílceu de Moura	Data: 13/02/2009
Material: Diversos	Peso: 1486 kg		
Produto: R2-360/250B	Código Desenho: ----		
Descrição Interna: Bomba Radial R2-360/250B	Código Peça: ----		
Descrição: Bomba Radial R2-360/250B	Rev: 01		

É proibida a reprodução total ou parcial deste desenho sem prévia autorização da engenharia da empresa. Sem Escala