

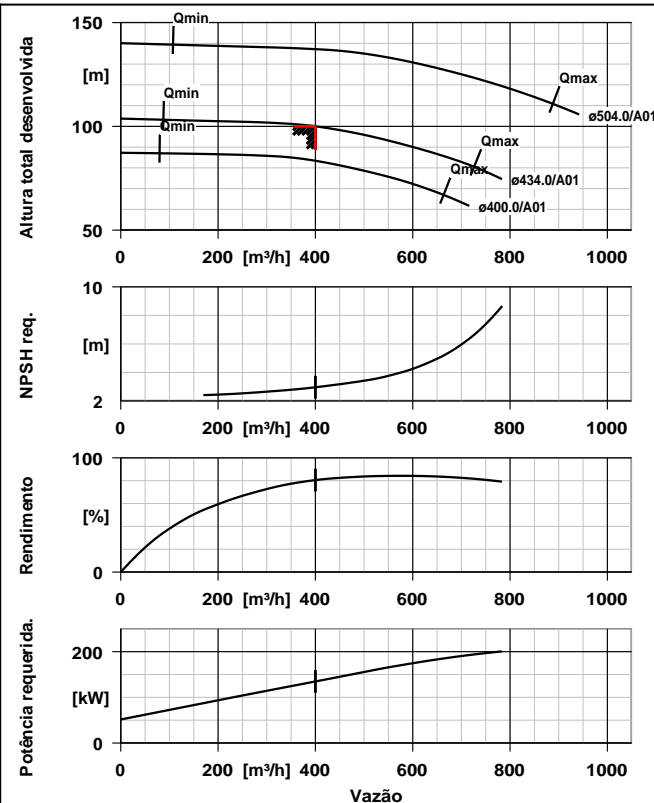
Nº do item do cliente:  
 Encomenda datada: 24/08/2017  
 Doc. no.: Proposta rápida  
 Quantidade: 1

Número: ES 5308701  
 Item n.º:200  
 Data: 24/08/2017  
 Página: 1 / 3

**METN250-200-500 GG MP1 15004A**

Versão n.º: 1

Bomba Centrífuga Meganorm para Uso Geral DIN EN ISO 2858 / ISO 5199



**Projeto**

Bomba standard	ISO 2858
Projeto	Montado na base
Tipo de instalação	Horizontal
Diâmetro nominal da sucção	NPS 10
Flange de sucção usinado conforme norma.	ASME B 16.1
Diâmetro nominal do flange de recalque	NPS 8
Pressão nominal de recalque	CL 250
Flange de recalque usinado conforme norma.	ASME B 16.1
Vedação	Cordão de gaxetas
Código de material	BU5426
Desenho da câmara de selagem	Câmara de vedação padrão
Proteção anti toque	Com
Diâmetro do rotor	434,0 mm
Dimensão da passagem livre	20,6 mm
Sentido de rotação do motor	Sentido Horário
Lubrificação do Mancal	Vareta de nível do óleo

**Materiais G**

Corpo espiral (102)	Ferro fundido EN-GJL-250/A48CL35B
Tampa do corpo. (161)	Ferro fundido EN-GJL-250/A48CL35B
Eixo (210)	A576 GR1045
Rotor (230)	Ferro fundido EN-GJL-250/A48CL35B

**Dados de funcionamento**

Dados operacionais determinados para pressão máxima de entrada.

Fluido bombeado	Água Água limpa Não contendo substâncias químicas e mecânicas que afetem os materiais
Temperatura ambiente	20,0 °C
Temperatura do Fluido	20,0 °C
Vazão Nominal	400,05 m³/h
Altura total calculada	100,03 m
Rendimento	80,6 %
Potência absorvida	134,85 kW
Velocidade de rotação da bomba	1791 rpm
Pressão de operação (para a condição indicada)	10,16 bar.g
NPSH disponível	10,00 m
Projeto	Sistema simples 1 x 100 %

**Motor, acessórios**

Fabricante	Vulkan
Tipo de acoplamento	FLEXOMAX GE
Dimensão nominal	194
Tipo de proteção do acoplamento	OSHA
Tamanho da proteção	400
Material da proteção	SAE 1020
Tipo de base	Aço soldado
Tamanho da base	BS-0075-11C
Dreno da base	Bandeja de gotejamento
Fixação da base	Chumbador em aço - NBR10091 Forma A
Tipo de motor	Motor elétrico
Norma do motor	IEC
Classe de rendimento	Alto Rendimento (IE2)
Velocidade do motor	1791 rpm
Frequência	60 Hz
Tensão Nominal	220 V
Potência Nominal P2	150,00 kW
Reserva disponível	11,23 %
Corrente nominal	480,0 A
Taxa da corrente de partida	7
Classe de isolamento	F conforme IEC 34-1

## Folha de dados compacta



Nº do item do cliente:  
Encomenda datada: 24/08/2017  
Doc. no.: Proposta rápida  
Quantidade: 1

Número: ES 5308701  
Item n.º:200  
Data: 24/08/2017  
Página: 2 / 3

**METN250-200-500 GG MP1 15004A**

Versão n.º: 1

Bomba Centrífuga Meganorm para Uso Geral DIN EN ISO 2858 / ISO 5199

	Proteção do motor	IP55W
	Sensor de temperatura	Sem
	Posição da caixa de terminais	270° (esquerdo)
	Enrolamento do motor	220/380/440 V
	Operação com inversor de frequência permitido.	Adequado para o funcionamento com inversor de frequência
	Níveis de pressão sonora do motor	75 dBa

# Plano de instalação



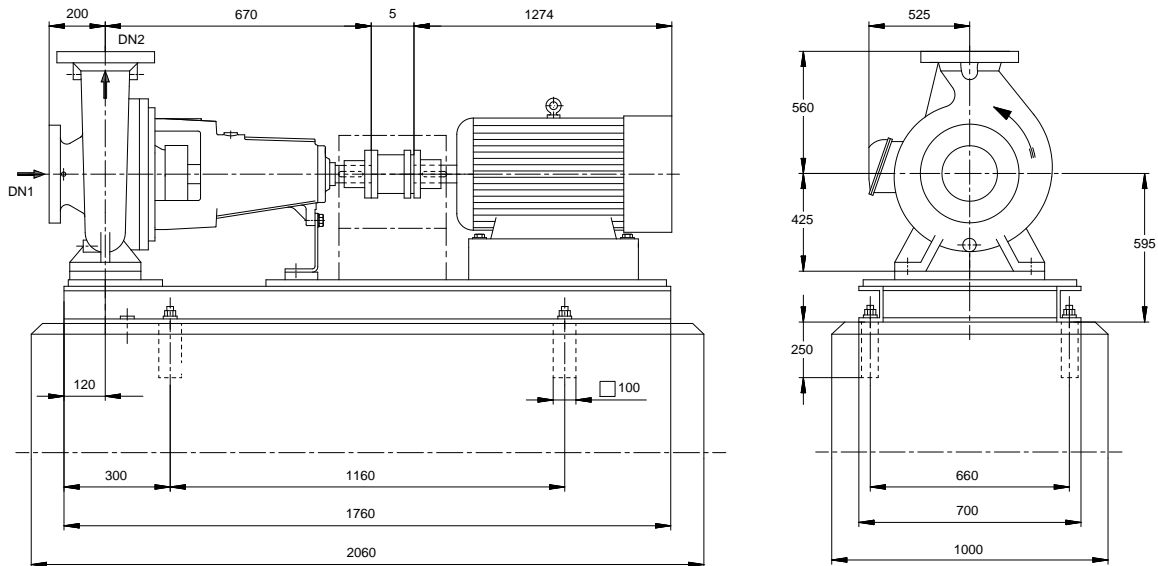
Nº do item do cliente:  
Encomenda datada: 24/08/2017  
Doc. no.: Proposta rápida  
Quantidade: 1

Número: ES 5308701  
Item n.º: 200  
Data: 24/08/2017  
Página: 3 / 3

## METN250-200-500 GG MP1 15004A

Versão nº: 1

Bomba Centrífuga Meganorm para Uso Geral DIN EN ISO 2858 / ISO 5199



Desenho não está em escala

Dimensões em mm

### Motor

Fabricante do motor WEG  
Tamanho do motor 315S/M  
Potência do motor 150,00 kW  
Número de pólos 4  
Velocidade da rotação 1791 rpm  
Posição da caixa de terminais 270° (esquerdo)

Visto do lado do motor

### Base

Projeto Aço soldado  
Tamanho BS-0075-11C  
Material  
Dreno da Base (8B) Rp1, Bandeja de gotejamento  
Chumbadores M20x250

### Conexões

Tamanho nominal da sucção NPS 10 / ASME B 16.1  
DN1  
Diâmetro nominal do flange de recalque DN2 NPS 8 / ASME B 16.1  
Pressão nominal de sucção CL 250  
Pressão nominal de recalque CL 250

### Acoplamento

Fabricante do acoplamento Vulkan  
Tipo de acoplamento FLEXOMAX GE  
Tamanho do acoplamento 194  
Espaçador 0,0 mm

### Peso Líquido

Bomba 434 kg  
Base 156 kg  
Acoplamento 26 kg  
Proteção do acoplamento 8 kg  
Motor 947 kg  
Total 1571 kg

Conectar tubos sem estresse ou tensão!

Para as conexões auxiliares ver o desenho anexo.