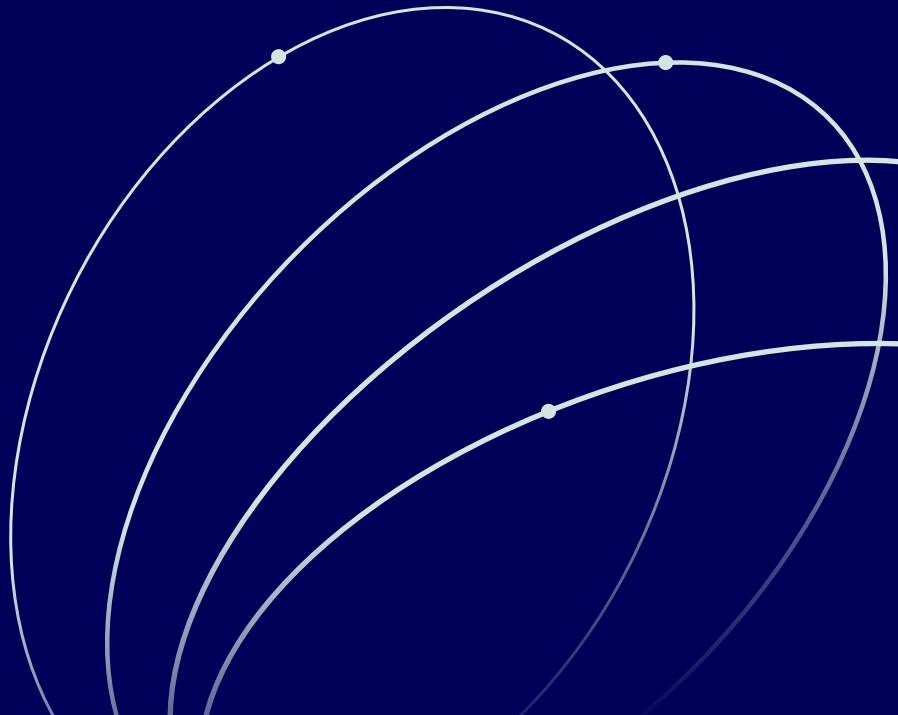


Catálogo Técnico

Technical Catalogue  
*Catálogo Técnico*

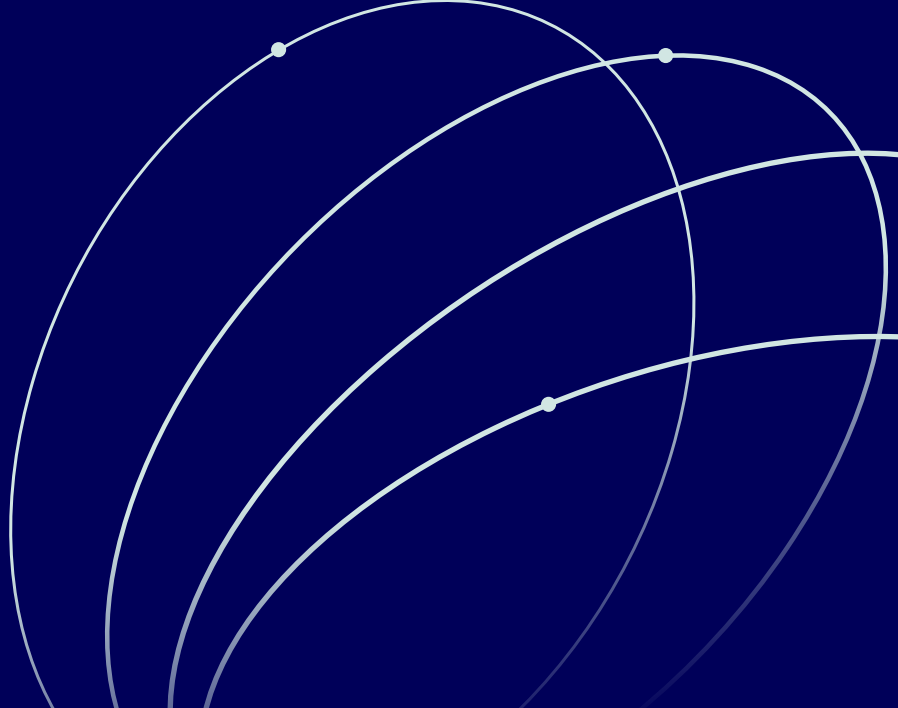


**MILANO**







**ELETOFERRAGENS  
POLE LINE HARDWARE  
HERRAJES GALVANIZADOS**





# ÍNDICE

Poste de Entrada	01	Pino de Isolador Curto	35
Armação Secundária	02	Pino de Isolador 7/8 - Longo	36
Clevis	03	Pino de Isolador 7/8 - Curto	36
Afastador de Armação Secundária	06	Pino de Isolador 1 - Longo	37
Arruela Quadrada	07	Pino de Topo	37
Arruela Redonda	07	Pino de Topo Curvo	38
Arruela Curva	08	Placa de Reforço	39
Arruela de Pressão	08	Contra Porca	40
Arruela Esporão	09	Porca Quadrada	40
Braço Iluminação Pública 1000 mm	09	Porca Sextavada	41
Braço Iluminação Pública 2000 mm	10	Sapatilha para Cabo de Aço	30
Braço Iluminação Pública	10	Prensa Fio	42
Braço Suporte C	11	Sela para Cruzeta	43
Braço Suporte L	11	Suporte Horizontal	43
Cantoneira Auxiliar Para Braço C	12	Suporte Horizontal para Apoio de Cabos	43
Chapa Ancora - Calota	12	Suporte Afastador Horizontal	44
Chapa Ancora - Nervurada	13	Suporte para Chave Seccionadora Inclinada	45
Chapa Âncora - Dupla	13	Suporte para Pino de Topo	45
Chapa Estai	14	Suporte para Pararraio e Chave	46
Cinta BAP	14	Suporte para Transformador	47
Cinta Para Poste Seção Duplo T	15	Suporte para Transformador Seção Circular - Tipo II	49
Cinta Redonda	15	Suporte para Transformador Seção Circular - Tipo III	49
Cinta Redonda Tipo H	16	Suporte para Transformador Seção Circular - Tipo IV	50
Cinta Redonda Dupla	16	Suporte Transformador Poste de Madeira Soldado	51
Cinta Redonda Simples	17	Suporte Transformador Estampado	52
Cinta Redonda 4 Peças	17	Suporte L	51
Cruzeta Angular	18	Suporte T	52
Fixador de Perfil U	18	Suporte TL	52
Perfil U	19	Suporte Z	53
Haste Âncora Forjada	19	Suporte Vertical Para Rede Subterrânea	53
Haste Âncora Soldada	20	Suporte Vertical Fixador Isolador Pilar	54
Haste Sapatilha Simples	20	Tubo Espaçador	54
Haste Sapatilha Dupla	21	Gancho Olhal	55
Haste Sapatilha Tripla	21	Manilha Sapatilha	55
Haste Sapatilha Tripla com Hélice	22	Olhal para Parafuso	56
Haste Terra	22	Olhal Suporte Retenida	56
Haste Terra Redonda	23	Porca Olhal	57
Mão Francesa Plana	23	Porca Sapatilha	57
Mão Francesa Perfilada	24		
Mão Francesa em V	25		
Parafuso Chumbador Bifurcado	25		
Parafuso Francês	26		
Parafuso Máquina	27		
Parafuso Olhal Soldado	28		
Parafuso Olhal Forjado	29		
Parafuso Roldana Duplo	29		
Parafuso Roldana Simples	30		
Parafuso Rosca Dupla	31		
Parafuso Rosca Soberba	32		
Parafuso Sapatilho Angular	32		
Parafuso Sapatilho Paralelo	33		
Pino Dentado Curto	33		
Pino Dentado Longo	34		
Pino Dentado	34		
Pino Isolador Longo	35		
		<b>Referência Cruzada</b>	58
		<b>Legenda:</b>	
		 Mercado Internacional	
		 Mercado Nacional	
		* Imagens meramente ilustrativas	

# INDEX

"C" Bracket .....	11	Offset Pole Top Pin .....	38
"L" Bracket .....	11	Pipe Spacer .....	54
"T" Bracker .....	52	Pole Top Pin .....	37
"TL" Bracket .....	52	Pole Top Pin Bracket .....	45
"U" Profile .....	19	Pole Top Vertical Bracket .....	54
"U" Profile Support .....	18	Rectangular Pole Band .....	15
"Z" Bracker .....	53	Round Pole Band .....	15
Adapter Plate For Transformer Bracket (stamped) .....	51	Round Pole Band (4 Parts) .....	17
Adapter Plate For Transformer Bracket (welded) .....	50	Round Pole Band (H-Type) .....	16
Adjustable Pole Band .....	14	Round Pole Band (Single) .....	17
Anchor Forked Bolt .....	25	Round Pole Band Double .....	16
Angle Crossarm .....	18	Round Washer .....	07
Angle Thimbleye Bolt .....	32	Secondary Rack .....	02
Angle Thimbleye For Bolt 5/8" .....	56	Secondary Rack Extension .....	06
Auxiliary Crossarm For "C" Bracket .....	12	Sidearm Diagonal Brace .....	24
Cable Holder Support .....	44	Single Spool Bolt .....	30
Carriage Bolt .....	26	Spring Washer .....	08
Clevis .....	03	Spur Washer .....	09
Crossarm Pin - Long Shank .....	35	Square Nut .....	30
Crossarm Pin 7/8" - Long Shank .....	36	Square Washer .....	07
Crossarm Pin 7/8" - Short Shank .....	36	Standard Eyelet .....	56
Crossarm Pin - Short Shank .....	35	Straight Thimbleye Bolt .....	33
Crossarm Pon 1" - Long Shank .....	37	Strain Plate .....	39
Crossarm Reinforcing Plate .....	43	Stud Bolt .....	34
Cross-plate Anchor .....	13	Stud Bolt - Long Shank .....	34
Cross-plate Anchor (Engraved) .....	13	Stud Bolt - Short Shank .....	33
Cross-plate Anchor (Hubcap) .....	12	Thimble Clevis .....	55
Curved Washer .....	08	Thimbleye Anchor Rod .....	20
Cutout And Arrester Bracket .....	46	Thimbleye Nut .....	57
Cutout Mounting Bracket .....	51	Transformer Mounting Bracket .....	47
Disconnect Switch Bracket .....	45	Transformer Mounting Bracket Type-II .....	49
Double Arming Bolt .....	30	Transformer Mounting Bracket Type-III .....	49
Double Span Crossarm Brace .....	25	Transformer Mounting Bracket Type-IV .....	50
Double Spool Bolt .....	29	Tripleye Anchor Rod .....	21
Electrical Service Pole .....	01	Twineye Anchor Rod .....	21
Eye Hook .....	55	Vertical Bracket .....	53
Eye Nut .....	57	Welded Anchor Rod .....	20
Flat Crossarm Brace .....	23	Welded Eye Bolt .....	28
Forged Anchor Rod .....	19		
Forged Eye Bolt .....	29		
Ground Rod .....	22		
Guy Attachment .....	14		
Guy-Clamp .....	42		
Guy-Wire Thimble .....	30		
Helix Tripleye Anchor Rod .....	22		
Hexagonal Nut .....	41		
Horizontal Bracket .....	43		
Horizontal Extension Bracket (Tipe J) .....	44		
Lag Screw .....	32		
Locknut .....	40		
Luminaire Support .....	10		
Luminaire Support 1000 mm .....	09		
Luminaire Support 2000 mm .....	10		
Machine Bolt .....	27		
		<b>Cross Reference .....</b>	<b>58</b>

## Legend:



International Market



Domestic Market

\* Pictures for illustration purposes only

# ÍNDICE

Abrazadera de Apriete . . . . .	14	Placa de Refuerzo para Cruceta . . . . .	43
Abrazadera Rectangular . . . . .	15	Plato de Anclaje . . . . .	12
Abrazadera Redonda . . . . .	15	Poste Metálico Galvanizado . . . . .	01
Abrazadera Redonda (4 Piezas) . . . . .	17	Soporte Espaciador Horizontal (tipo J) . . . . .	44
Abrazadera Redonda (Simple) . . . . .	17	Soporte Fijador Vertical . . . . .	54
Abrazadera Redonda (Tipo H) . . . . .	16	Soporte Guardacable para Línea Subterránea . . . . .	44
Abrazadera Redonda Doble . . . . .	16	Soporte Horizontal . . . . .	43
Afastador Para Bastidor . . . . .	06	Soporte L . . . . .	51
Arandela Con Espolón . . . . .	09	Soporte para Aislador . . . . .	03
Arandela Cuadrada . . . . .	07	Soporte para Espiga Punta de Poste . . . . .	45
Arandela Curva . . . . .	08	Soporte para Llave Seccionadora Inclinado . . . . .	45
Arandela de Presión . . . . .	08	Soporte para Pararrayo Y Llave . . . . .	46
Arandela Redonda . . . . .	07	Soporte para Transformador . . . . .	47
Balancín Angular . . . . .	24	Soporte para Transformador Tipo II . . . . .	49
Balancín Plano . . . . .	23	Soporte para Transformador Tipo III . . . . .	49
Balancín Tipo "V" . . . . .	25	Soporte para Transformador Tipo IV . . . . .	50
Bastidor de Línea . . . . .	02	Soporte T . . . . .	52
Brazo Luminária . . . . .	10	Soporte TL . . . . .	52
Brazo Luminária 1000 mm . . . . .	09	Soporte Transformador Estampado para Poste de Madera . . . . .	51
Brazo Luminária 2000 mm . . . . .	10	Soporte Transformador Soldado para Poste de Madera . . . . .	50
Brazo Soporte C . . . . .	11	Soporte Vertical (para Línea Subterránea) . . . . .	53
Brazo Soporte L . . . . .	11	Soporte Z . . . . .	53
Cantoneira de Apoyo para Brazo C . . . . .	12	Tubo Espaciador . . . . .	54
Contra Tuerca . . . . .	40	Tuerca Cuadrada . . . . .	30
Corbatín Guardacable . . . . .	30	Tuerca de Ojo . . . . .	57
Cruceta Angular . . . . .	18	Tuerca Hexagonal . . . . .	41
Espiga Para Cruceta - Longo . . . . .	35	Tuerca Zapatilla . . . . .	57
Espiga Para Cruceta 1" - Largo . . . . .	37	Varilla de Anclaje . . . . .	23
Espiga Para Cruceta 7/8" - Corto . . . . .	36	Varilla de Anclaje con Ojal Forjado . . . . .	19
Espiga Para Cruceta 7/8" - Largo . . . . .	36	Varilla de Anclaje con Ojal Soldado . . . . .	20
Espiga Para Cruceta - Corto . . . . .	35	Varilla de Anclaje Simple . . . . .	20
Espiga Punta de Poste . . . . .	37	Varilla de Anclaje Doble . . . . .	21
Espiga Punta de Poste Tipo Curvo . . . . .	38	Varilla de Anclaje Tripla . . . . .	21
Fijador Perfil U . . . . .	18	Varilla de Anclaje Tripla con Hélice . . . . .	22
Gancho de Ojo . . . . .	55	Varilla Tierra . . . . .	22
Grapa . . . . .	42		
Manilla Zapatilla . . . . .	55		
Ojal Para Perno . . . . .	56		
Ojal Soporte Retenida para Tornillo 5/8" . . . . .	56		
Perfil U . . . . .	19		
Perno Carruaje . . . . .	26		
Perno Con Ojal . . . . .	29		
Perno Fijador Bifurcado . . . . .	25		
Perno Máquina . . . . .	27		
Perno Ojal para Tirante Angular . . . . .	32		
Perno Ojal para Tirante Recto . . . . .	33		
Perno para Aislador . . . . .	34		
Perno para Aislador - Corto . . . . .	33		
Perno para Aislador - Longo . . . . .	34		
Perno para Neutro Doble . . . . .	29		
Perno para Neutro Simple . . . . .	30		
Perno Tirafondo . . . . .	32		
Perno Todo Roscado . . . . .	30		
Placa de Apoyo . . . . .	14		
Placa de Presión . . . . .	39		
		<b>Referencia Cruzada . . . . .</b>	<b>58</b>

## Leyenda:



Mercado Internacional



Mercado Nacional

\* Imágenes meramente ilustrativas

## **CRÉDITOS - Revisão 00**

### Diretoria Milano

Diretor Superintendente: Jader Jacó Westrup  
Diretor de Projetos: Edison van der Linden  
Gerente Mercado Nacional: Décio Pacheco dos Reis  
Gerente Mercado Internacional: Cesar Augusto Reinaldo  
Gerente Técnico: Eng. Fernando Ambrosini

### Trabalhos Técnicos

Eng. Fernando Ambrosini  
Franciele Boeng Mendes  
Juliano Rodrigues Simon  
Paulo Sérgio Pereira  
Cesar Augusto Reinaldo  
Samuel Cipriano

### Tradução Inglês/Espanhol

Erick Eliseu, Cesar Augusto Reinaldo e Andreza Vicente

### Redação

Maurício Salvato Freitas  
Cesar Augusto Reinaldo  
Érick Eliseu  
Tecnologia de Informação  
Marcelo Branco

### Editoria de Arte

WT Publicidade Ltda  
Impressão  
Indústria Gráfica Coan  
Tiragem

500 exemplares  
Revisão 00 em Junho de 2010

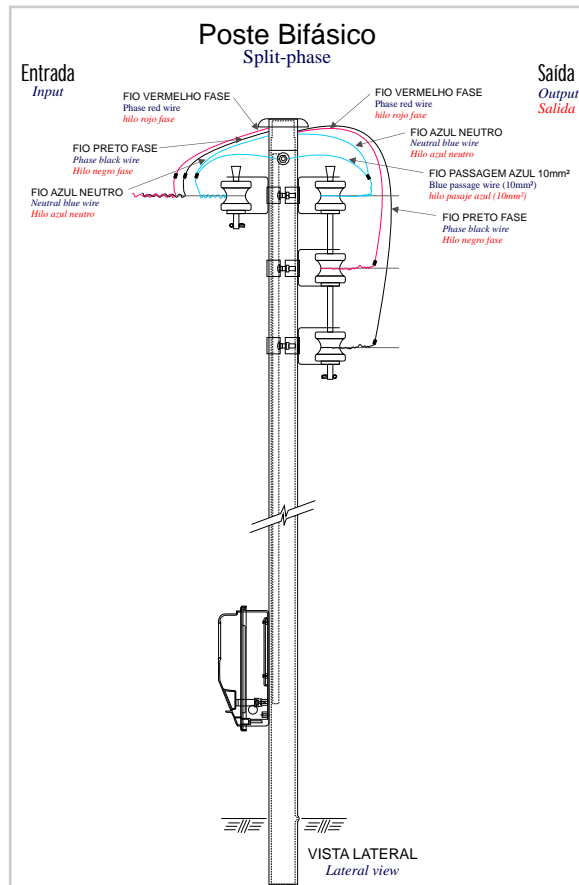
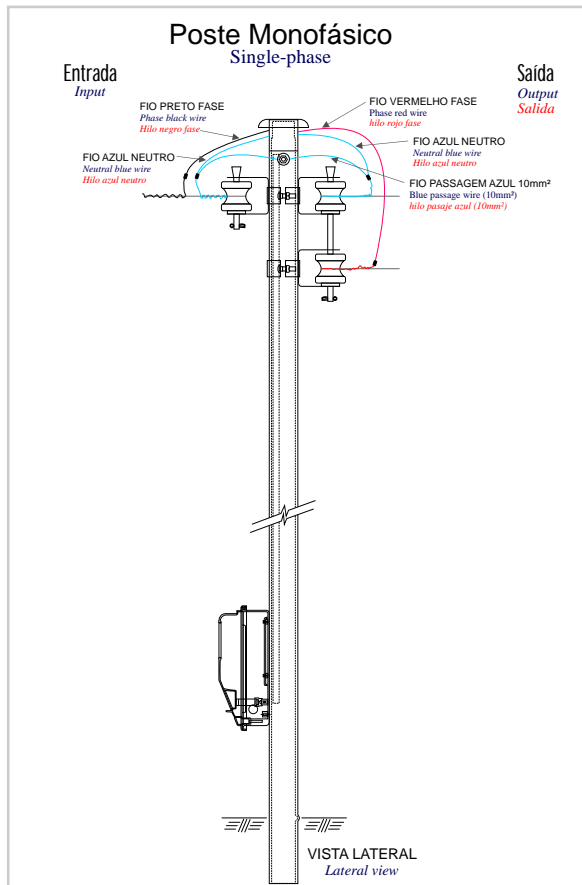


- **POSTE DE ENTRADA**
- **ELECTRICAL SERVICE POLE**
- **POSTE METÁLICO GALVANIZADO**

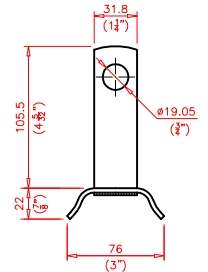
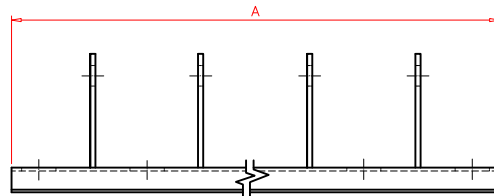
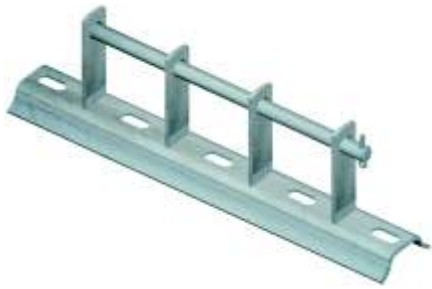
- Tamanhos de 5, 6 e 7 m.
- Caixa para medidor em alumínio ou policarbonato.
- Armação secundária com isoladores.
- Fiação completa.
- Fácil instalação sem uso de caminhão muck ou guindaste.
- Montagem particular. A concessionária apenas liga a energia elétrica.
- Conjunto montado.
- Galvanização a fogo, garantia contra corrosão.
- Baixo peso para transporte e manuseio.
- Resistente à intempéries.
- Mais de um milhão de postes instalados.

- *Length of 5, 6 and 7 meters.*
- *Electric meter box made of aluminum or polycarbonate.*
- *Secondary rack with insulators.*
- *Wires included.*
- *Easy assembling, without the need of a crane truck.*
- *Private installing. The utility company just turns on the power.*
- *Kit already mounted.*
- *Hot dip galvanizing, guarantee against corrosion.*
- *Low weight for handling and transportation.*
- *Resistant to bad weather.*
- *More than a million poles installed.*

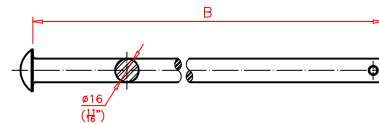
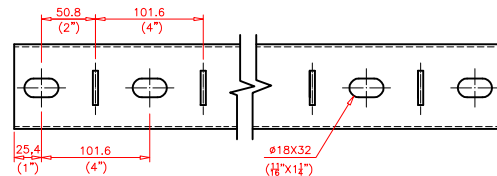
- *Largos de 5, 6 y 7m.*
- *Caja para medidor hecho en aluminio o policarbonato.*
- *Bastidor incluido los aisladores.*
- *Todos los hilos incluidos.*
- *Fácil instalación y sin utilización de grúa o guindaste.*
- *Montaje particular. La compañía de energía solamente enchufa la energía eléctrica.*
- *Conjunto montado.*
- *Galvanización a fuego, garantía contra corrosión.*
- *Bajo peso para transporte y manejo.*
- *Resistente a intemperies.*
- *Más de un millón de postes ya instalados.*



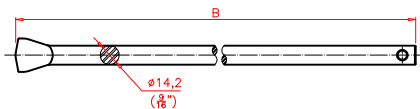
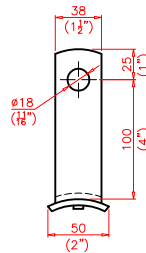
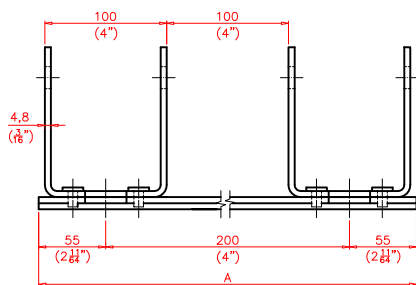
- ARMAÇÃO SECUNDÁRIA
- SECONDARY RACK
- BASTIDOR DE LÍNEA



<b>Material</b>	<b>Aço Laminado Galvanizado a Quente</b> Hot Dip Galvanized Steel Acero Laminado Galvanizado en Caliente				
<b>Componentes</b>	<b>(1) Contra Pino</b> Components (1) Cotter pin Componentes (1) Pasador				
<b>CÓDIGO</b>	no. de isoladores no. of wires no. de vias	<b>A</b>		<b>B</b>	
<b>PART NUMBER</b>		inch	mm	inch	mm
20	2	18	457,2	13	330,2
29	3	26	660,4	21.1/4	538,5
38	4	34	863,6	29.1/4	743



- ARMAÇÃO SECUNDÁRIA
- SECONDARY RACK
- BASTIDOR DE LÍNEA



<b>Material</b>	<b>Aço Laminado Galvanizado a Quente</b> Hot Dip Galvanized Steel Acero Laminado Galvanizado en Caliente				
<b>Componentes</b>	<b>(1) Contra Pino</b> Components (1) Cotter pin Componentes (1) Pasador				
<b>CÓDIGO</b>	no. de isoladores no. of wires no. de vias	<b>A</b>		<b>B</b>	
<b>PART NUMBER</b>		inch	mm	inch	mm
11	1	4.21/64	110	5.29/32	150
24	2	11.13/64	310	13.25/32	350
34	3	20	510	21.21/32	550
42	4	27.61/64	710	29.17/32	750
46	5	35.53/64	910	37.13/32	950



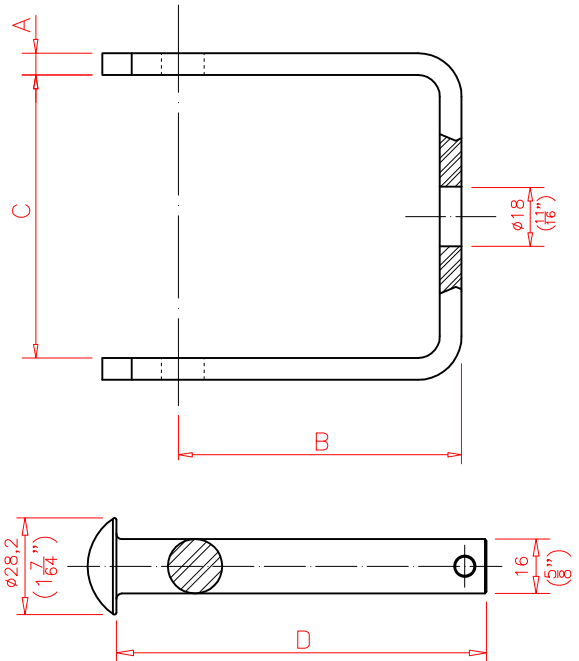
A Milano reserva-se o direito de alterar qualquer característica deste catálogo sem aviso prévio. Milano reserves the right to change any features of this catalogue without notice.  
Milano se reserva el derecho de cambiar cualquier característica del catálogo sin previo aviso.

Rev. 00

- CLEVIS 1
- CLEVIS 1
- SOPORTE PARA AISLADOR 1



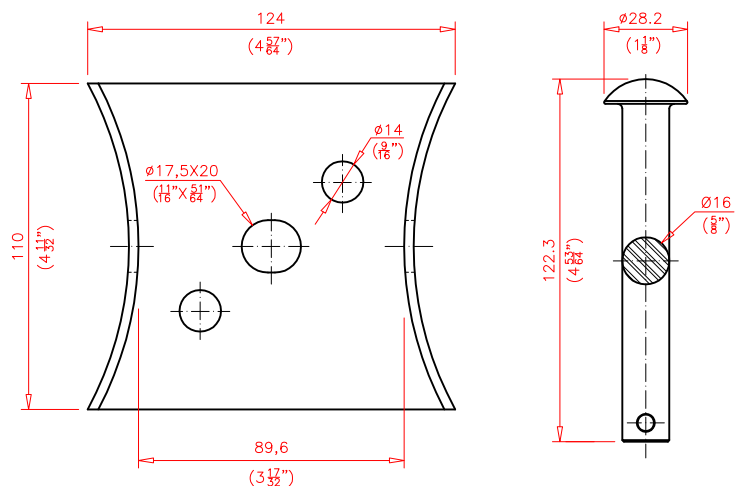
<b>Material</b>	<b>Aço Laminado Galvanizado a Quente</b> Hot Dip Galvanized Steel Acero Laminado Galvanizado en Caliente							
<b>Componentes</b>	<b>(1) Contra Pino</b>							
Components	(1) Cotter pin							
Componentes	(1) Pasador							
CÓDIGO PART NUMBER	A		B		C		D	
	inch	mm	inch	mm	inch	mm	inch	mm
1204	3/16	4,8	3.1/4	82,5	3.1/4	82,5	4.1/4	107,9
1205	1/4	6,4	3.1/4	82,5	3.1/4	82,5	4.1/4	107,9
1080	1/4	6,4	4.1/2	114,3	3.3/8	85,7	4.1/2	114,3



- CLEVIS 2
- CLEVIS 2
- SOPORTE PARA AISLADOR 2



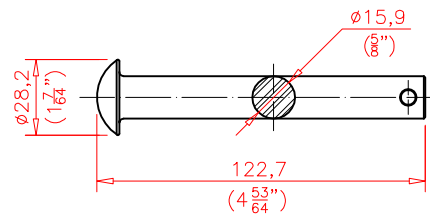
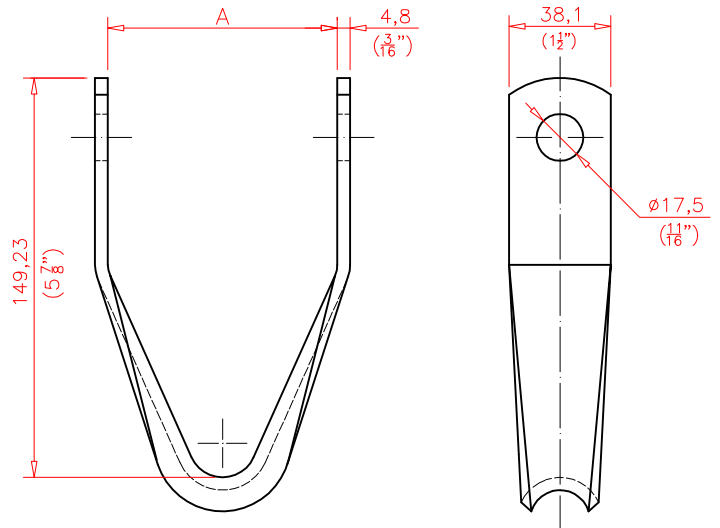
<b>Material</b>	<b>Aço Laminado Galvanizado a Quente</b> Hot Dip Galvanized Steel Acero Laminado Galvanizado en Caliente	
<b>Componentes</b>	<b>(1) Contra Pino</b>	
Components	(1) Cotter pin	
Componentes	(1) Pasador	
<b>CÓDIGO</b> PART NUMBER	3174	



- CLEVIS 3
- CLEVIS 3
- SOPORTE PARA AISLADOR 3



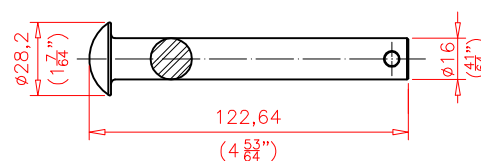
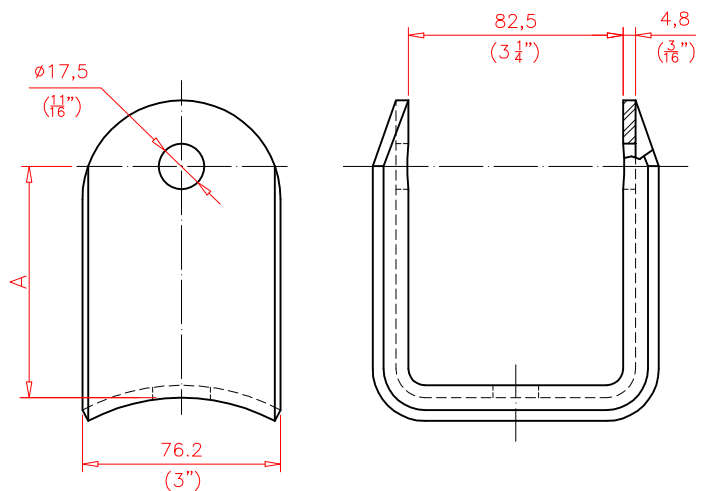
<b>Material</b>	<b>Aço Laminado Galvanizado a Quente</b> Hot Dip Galvanized Steel Acero Laminado Galvanizado en Caliente	
<b>Componentes</b>	<b>(1) Contra Pino</b> Components (1) Cotter pin Componentes (1) Pasador	
<b>CÓDIGO</b>	<b>A</b>	
<b>PART NUMBER</b>	<b>inch</b>	<b>mm</b>
<b>1016</b>	1/4	63,5
<b>253</b>	3/8	95,3



- CLEVIS 4
- CLEVIS 4
- SOPORTE PARA AISLADOR 4



<b>Material</b>	<b>Aço Laminado Galvanizado a Quente</b> Hot Dip Galvanized Steel Acero Laminado Galvanizado en Caliente	
<b>Componentes</b>	<b>(1) Contra Pino</b> Components (1) Cotter pin Componentes (1) Pasador	
<b>CÓDIGO</b>	<b>A</b>	
<b>PART NUMBER</b>	<b>inch</b>	<b>mm</b>
<b>255</b>	3 1/2	88,9
<b>256</b>	4	101,6



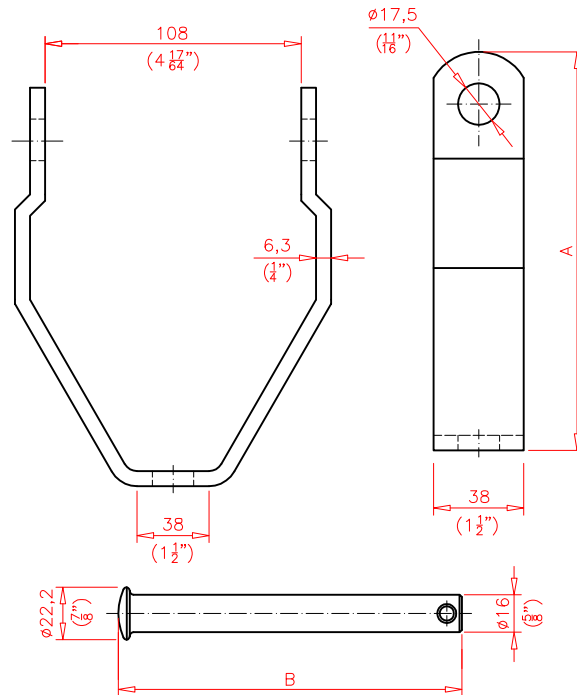
A Milano reserva-se o direito de alterar qualquer característica deste catálogo sem aviso prévio. Milano reserves the right to change any features of this catalogue without notice.  
Milano se reserva el derecho de cambiar cualquier característica del catálogo sin previo aviso.

Rev. 00

- CLEVIS 5
- CLEVIS 5
- SOPORTE PARA AISLADOR 5



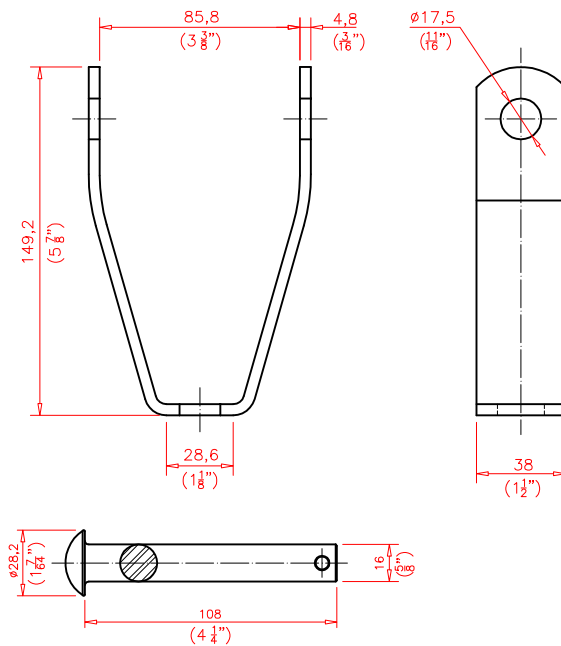
<b>Material</b>	<b>Aço Laminado Galvanizado a Quente</b>		
	Hot Dip Galvanized Steel Acero Laminado Galvanizado en Caliente		
<b>Componentes</b>	<b>(1) Contra Pino</b>		
Components	(1) Cotter pin		
Componentes	(1) Pasador		
<b>CÓDIGO</b> PART NUMBER	<b>A</b>		<b>HASTE</b>
	inch	mm	
251	3/4	146	15,9x140
2631	63/64	152	15,9x146



- CLEVIS 6
- CLEVIS 6
- SOPORTE PARA AISLADOR 6



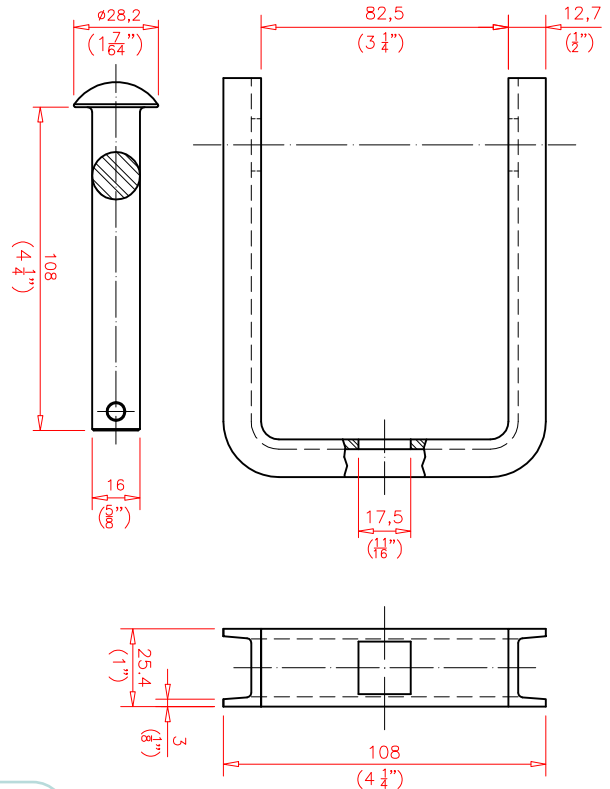
<b>Material</b>	<b>Aço Laminado Galvanizado a Quente</b>		
	Hot Dip Galvanized Steel Acero Laminado Galvanizado en Caliente		
<b>Componentes</b>	<b>(1) Contra Pino</b>		
Components	(1) Cotter pin		
Componentes	(1) Pasador		
<b>CÓDIGO</b> PART NUMBER	254		



- CLEVIS 7
- CLEVIS 7
- SOPORTE PARA AISLADOR 7



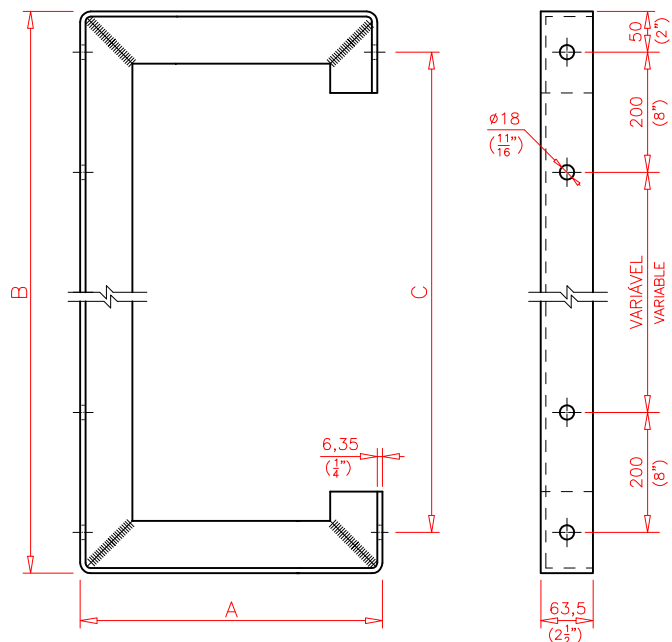
<b>Material</b>	<b>Aço Laminado Galvanizado a Quente</b> <i>Hot Dip Galvanized Steel</i> <i>Acero Laminado Galvanizado en Caliente</i>
<b>Componentes</b>	<b>(1) Contra Pino</b> <i>Components (1) Cotter pin</i> <i>Componentes (1) Pasador</i>
<b>CÓDIGO</b> <small>PART NUMBER</small>	<b>1206</b>



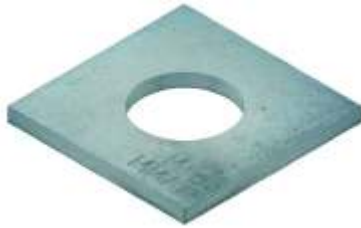
- AFASTADOR DE ARMAÇÃO SECUNDÁRIA
- SECONDARY RACK EXTENSION
- AFASTADOR PARA BASTIDOR



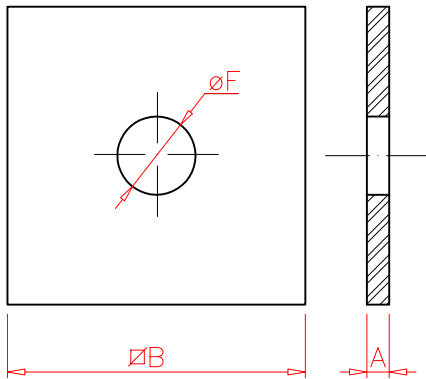
<b>Material</b>	<b>Aço Laminado Galvanizado a Quente</b> <i>Hot Dip Galvanized Steel</i> <i>Acero Laminado Galvanizado en Caliente</i>					
<b>CÓDIGO</b> <small>PART NUMBER</small>	<b>A</b>		<b>B</b>		<b>C</b>	
	inch	mm	inch	mm	inch	mm
2	9.27/32	250	27.9/16	700	23.5/8	600
3	9.27/32	250	35.7/16	900	31.1/2	800
5	19.11/16	500	27.9/16	700	23.5/8	600
6	19.11/16	500	35.7/16	900	31.1/2	800



- ARRUELA QUADRADA
- SQUARE WASHER
- ARANDELA CUADRADA



Material	Aço Laminado Galvanizado a Quente <i>Hot Dip Galvanized Steel</i> <i>Acero Laminado Galvanizado en Caliente</i>			
	A	B	ØF	
CÓDIGO PART NUMBER	mm	mm	mm	
58	3	32	14	
60		38	14	
61		38	18	
62		45	14	
63		45	18	
57		45	21	
64		50	14	
65		50	18	
1391		50	21	
66		57	14	
67		57	18	
2108		57	21	
1009		100	21	
2321		5	38	14
2553			38	18
70			45	14
71	45		18	
72	45		21	
73	50		14	
74	50		18	
1465	50		21	
75	57		14	
76	57		18	
77	57	21		



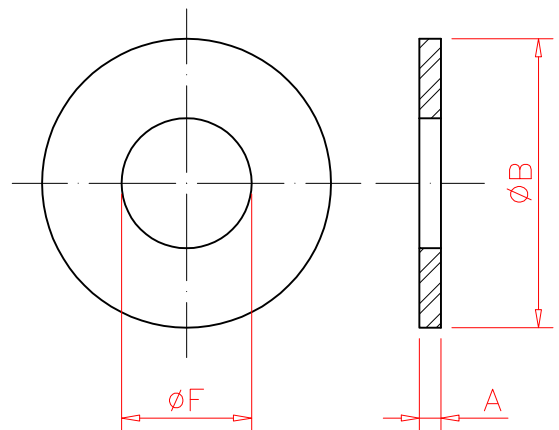
Material	Aço Laminado Galvanizado a Quente <i>Hot Dip Galvanized Steel</i> <i>Acero Laminado Galvanizado en Caliente</i>						
	A		B		ØF		
CÓDIGO PART NUMBER	inch	mm	inch	mm			
1052	1/8	3,2	2	50,8	14,3		
55				17,5			
2083	3/16	4,8	2.1/4	57,2	17,5		
56				20,6			
1053			3	76,2	17,5		
3705				20,6			
1057			4	101,6	17,5		
3247				20,6			
952			2	50,8	17,5		
2083				17,5			
1054			1/4	6,4	3	76,2	20,6
1055						23,8	
2561	4	101,6			17,5		
3146		20,6					
1058	101,6	23,8			17,5		
2438		17,5					
3762	1/2	12,7	20,6	22,2			
1187			20,6				
1056			22,2				

- ARRUELA REDONDA
- ROUND WASHER
- ARANDELA REDONDA

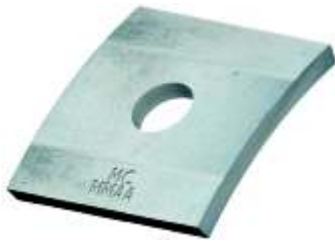


Material	Aço Laminado Galvanizado a Quente <i>Hot Dip Galvanized Steel</i> <i>Acero Laminado Galvanizado en Caliente</i>		
	A	B	ØF
CÓDIGO PART NUMBER	mm	mm	mm
82	3	30	11
83			14
3585		35	18
84			14
85		38	18
3853			21
86		40	21
87			18
88		45	18
89			21
1	5	18	18

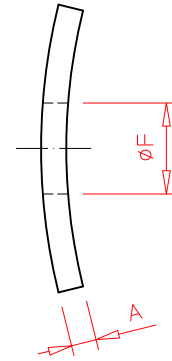
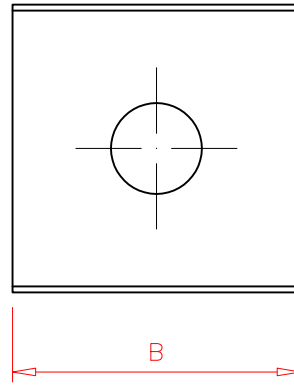
Material	Aço Laminado Galvanizado a Quente <i>Hot Dip Galvanized Steel</i> <i>Acero Laminado Galvanizado en Caliente</i>					
	A		B		ØF	
CÓDIGO PART NUMBER	inch	mm	inch	mm	inch	mm
1047	7/67	2,65	1.3/8	34,9	9/16	14,3
1062	1/8	3,2	1.3/4	44,5	11/16	17,5
1126				20,6		
1063				2	50,8	13/16



- ARRUELA CURVA
- CURVED WASHER
- ARANDELA CURVA



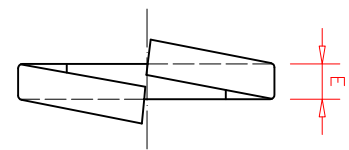
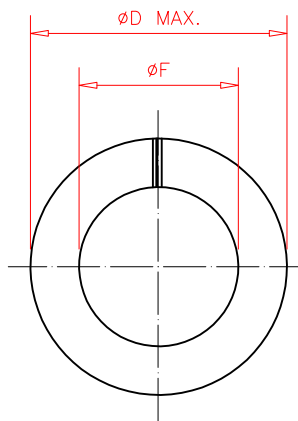
Material	Aço Laminado Galvanizado a Quente Hot Dip Galvanized Steel Acero Laminado Galvanizado en Caliente					
	A		B		ØF	
CÓDIGO PART NUMBER	inch	mm	inch	mm	inch	mm
49	3/16	4,8	2.1/4	57,2	11/16	17,5
2502			2.1/2	63,5		
3676			4	101,6	13/16	20,6
1061	1/4	6,4	3	76,2	11/16	17,5
47			3	76,2	13/16	20,6
2293			3.1/8	79,5	13/16	20,6
3546			4	101,6	11/16	17,5
48			4	101,6	13/16	20,6



- ARRUELA DE PRESSÃO
- SPRING WASHER
- ARANDELA DE PRESIÓN



Material	Aço Laminado Galvanizado a Quente Hot Dip Galvanized Steel Acero Laminado Galvanizado en Caliente		
	ØD MAX.	ØF	E
CÓDIGO PART NUMBER	inch	mm	inch
52	18.1	10.1	2.2
53	21.1	12.2	2.5
54	27.4	16.2	3.5
1217	33.6	20.2	4.0



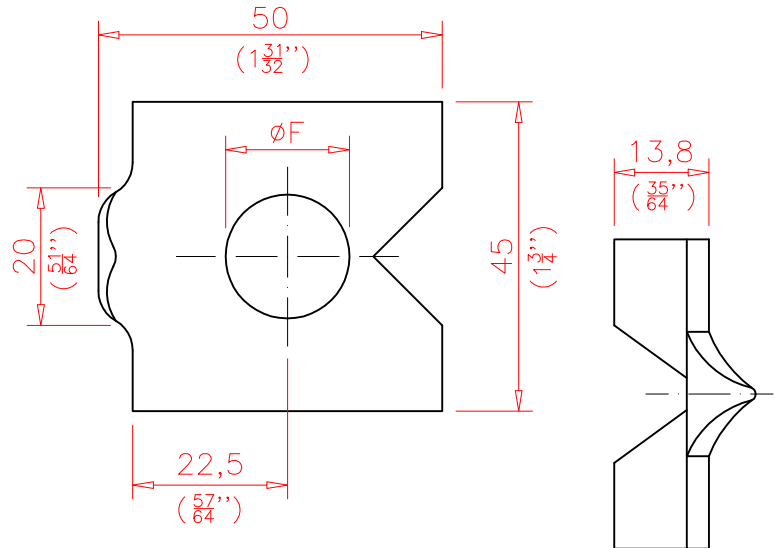
Material	Aço Laminado Galvanizado a Quente Hot Dip Galvanized Steel Acero Laminado Galvanizado en Caliente					
	ØD MAX.		ØF		E	
CÓDIGO PART NUMBER	inch	mm	inch	mm	inch	mm
1064	11/16	17,46	3/8	9,53	3/32	2,4
1066	7/8	22,23	1/2	12,7	1/8	3,2
1379	1.5/64	27,38	5/8	15,9	5/32	3,9
1065	1.17/64	32,15	3/4	19,1	3/16	4,8



- ARRUELA DE ESPORÃO
- SPUR WASHER
- ARANDELA CON ESPOLÓN



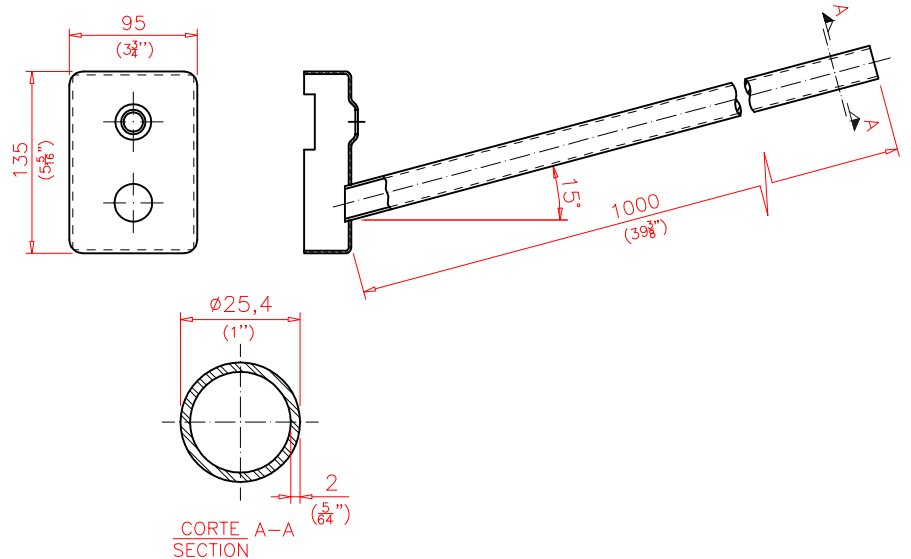
<b>Material</b>	<b>Aço Laminado Galvanizado a Quente</b>	
	<i>Hot Dip Galvanized Steel</i> <i>Acero Laminado Galvanizado en Caliente</i>	
<b>CÓDIGO</b> PART NUMBER	<b>ØF</b>	
	inch	mm
50	11/16	18
51	13/16	21



- BRAÇO ILUMINAÇÃO PÚBLICA 1000 mm
- LUMINAIRE SUPPORT 1000 mm
- BRAZO LUMINÁRIA 1000 mm



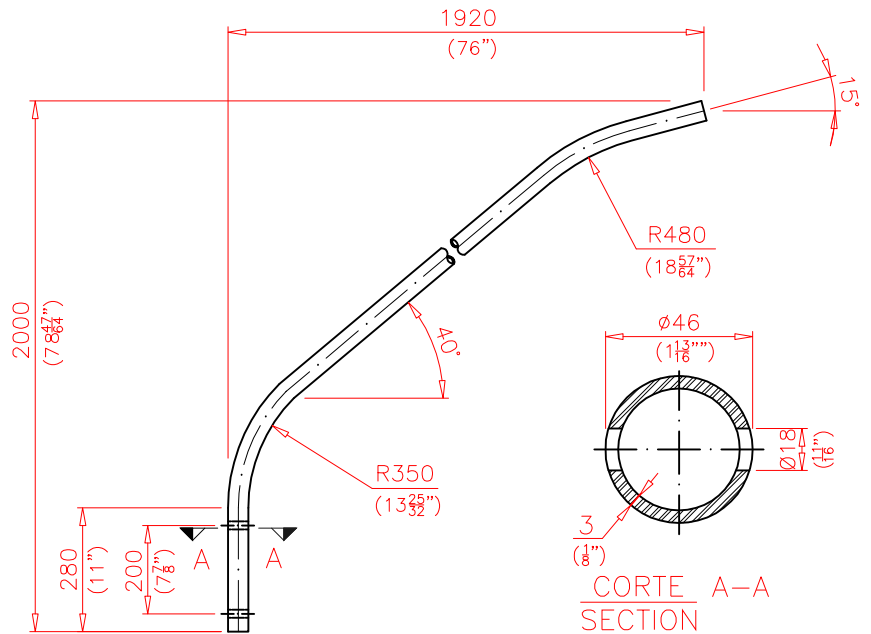
<b>Material</b>	<b>Aço Laminado Galvanizado a Quente</b>
	<i>Hot Dip Galvanized Steel</i> <i>Acero Laminado Galvanizado en Caliente</i>
<b>CÓDIGO</b> PART NUMBER	131



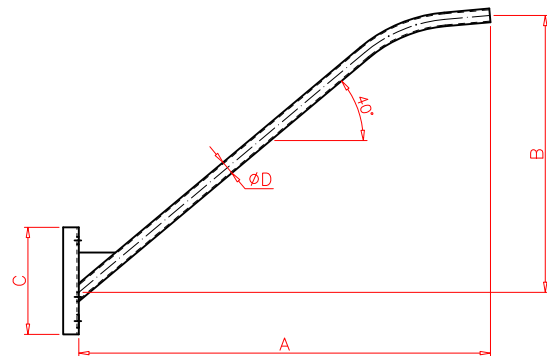
- BRAÇO ILUMINAÇÃO PÚBLICA 2000 mm
- LUMINAIRE SUPPORT 2000 mm
- BRAZO LUMINÁRIA 2000 mm



<b>Material</b>	<b>Aço Laminado Galvanizado a Quente</b> Hot Dip Galvanized Steel Acero Laminado Galvanizado en Caliente
<b>CÓDIGO</b> PART NUMBER	148

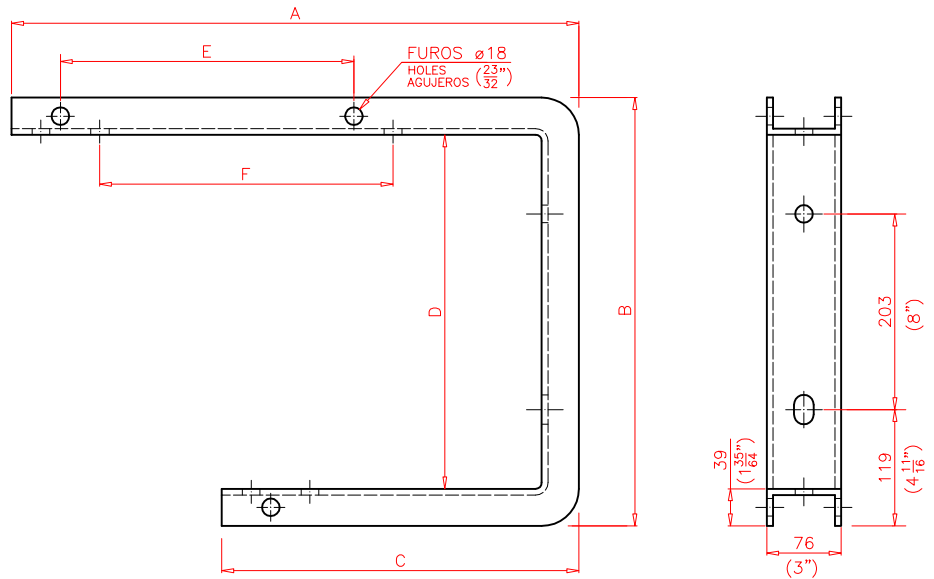


- BRAÇO PARA ILUMINAÇÃO PÚBLICA
- LUMINAIRE SUPPORT
- BRAZO LUMINÁRIA



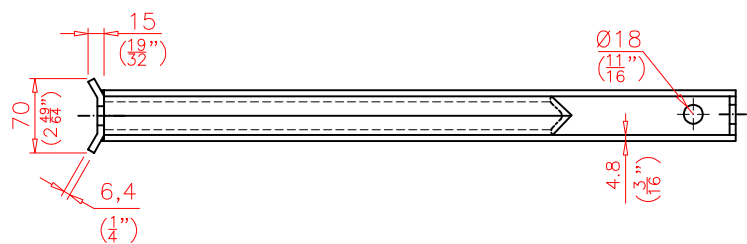
CÓDIGO PART NUMBER	A		B		C		ØD	
	inch	mm	inch	mm	inch	mm	inch	mm
1042	39.3/8	1000	23.17/64	591	10.1/4	260	1.5/16	33
1389	93.5/16	2370	68.35/64	1741	13	330	1.57/64	48
1215	141.47/64	3600	109.11/64	2773	14.11/64	360		

- BRAÇO SUPORTE C
- “C” BRACKET
- BRAZO SOPORTE C

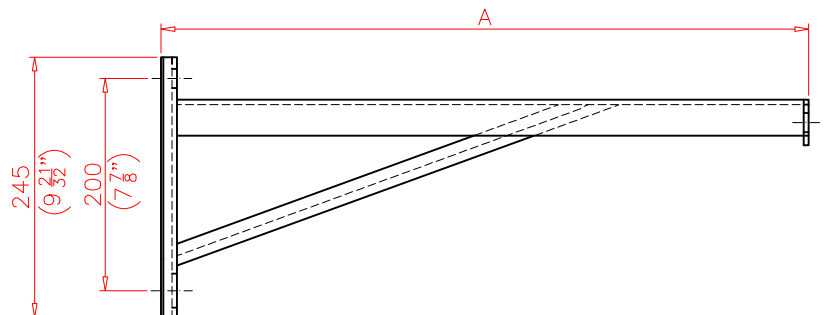


CÓDIGO PART NUMBER	A		B		C		D		E		F		TENSÃO TENSION TENSION
	inch	mm	inch	mm	inch	mm	inch	mm	inch	mm	inch	mm	
2236	22.27/32	580	15.3/4	440	14.3/8	365	14.1/4	362	11.13/64	300	11.27/64	290	15KV
3088	25.3/16	640	19.31/64	495	18.1/2	470	16.11/32	415	13.25/64	340	12.19/32	320	35KV

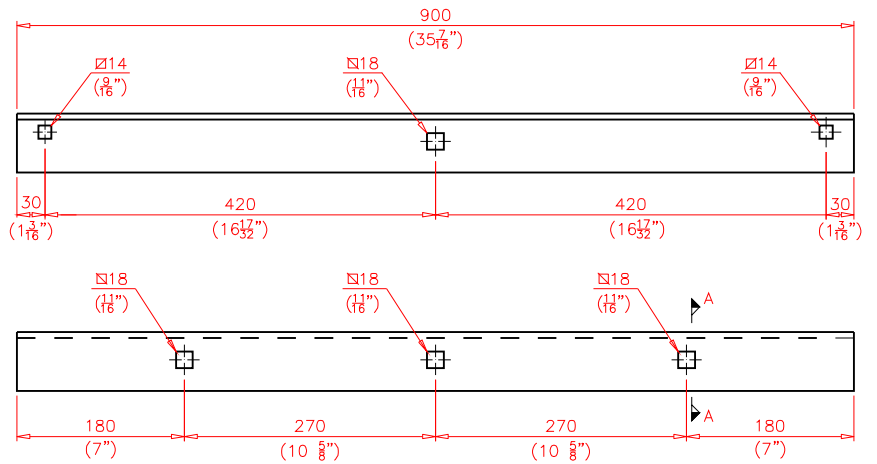
- BRAÇO SUPORTE L
- “L” BRACKET
- BRAZO SOPORTE L



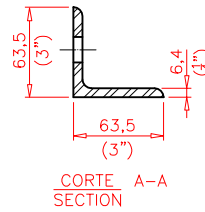
CÓDIGO PART NUMBER	A		TENSÃO TENSION TENSION
	inch	mm	
3987	13.15/16"	354	15KV
3988	23.5/8"	600	35KV



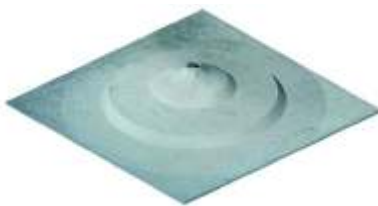
- CANTONEIRA AUXILIAR PARA BRAÇO C
- AUXILIARY CROSSARM FOR "C" BRACKET
- CANTONERA DE APOYO PARA BRAZO C



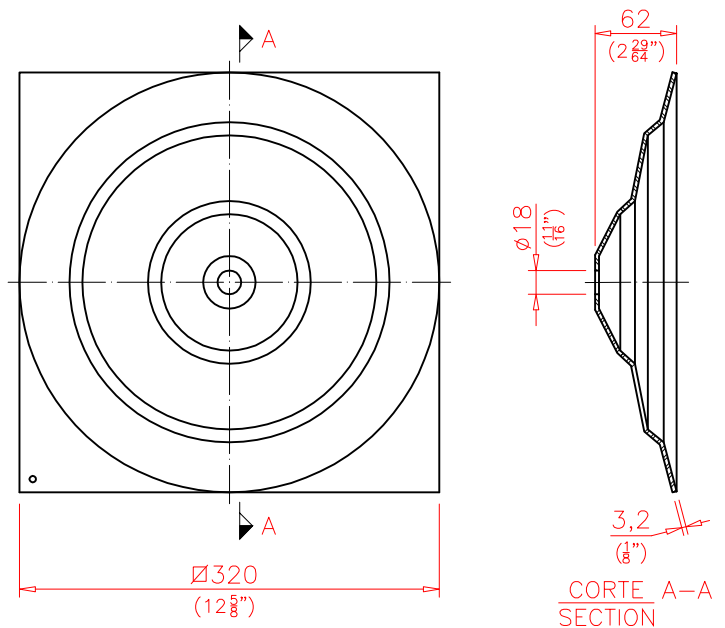
<b>Material</b>	<b>Aço Laminado Galvanizado a Quente</b> Hot Dip Galvanized Steel Acero Laminado Galvanizado en Caliente
<b>CÓDIGO</b> PART NUMBER	2253



- CHAPA ÂNCORA (CALOTA)
- CROSS-PLATE ANCHOR (HUBCAP)
- PLATO DE ANCLAJE



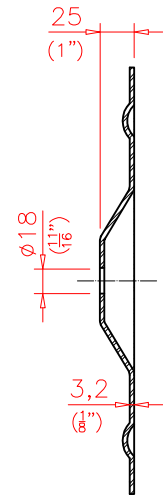
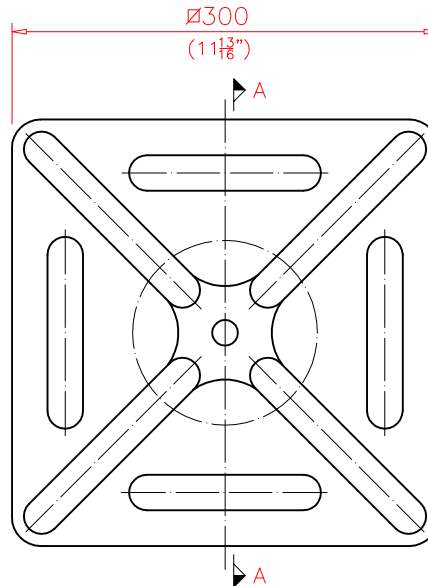
<b>Material</b>	<b>Aço Laminado Galvanizado a Quente</b> Hot Dip Galvanized Steel Acero Laminado Galvanizado en Caliente
<b>CÓDIGO</b> PART NUMBER	161



- CHAPA ÂNCORA (NERVURADA)
- CROSS-PLATE ANCHOR (ENGRAVED)
- PLATO DE ANCLAJE



<b>Material</b>	<b>Aço Laminado Galvanizado a Quente</b> <i>Hot Dip Galvanized Steel</i> <i>Acero Laminado Galvanizado en Caliente</i>
<b>CÓDIGO</b> PART NUMBER	162

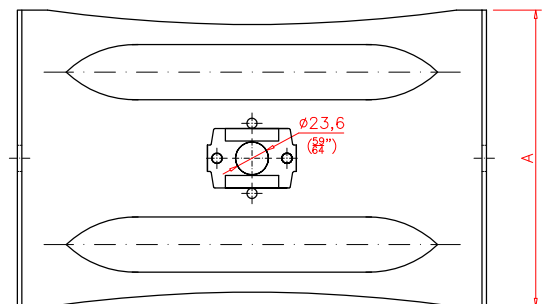
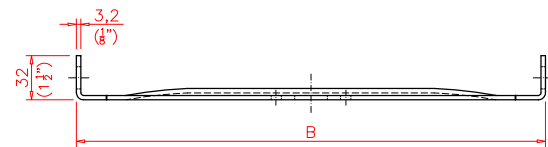


CORTE A-A  
SECTION

- CHAPA ÂNCORA DUPLA
- CROSS-PLATE ANCHOR
- PLATO DE ANCLAJE

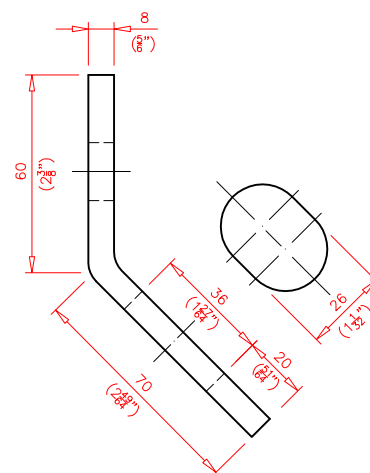
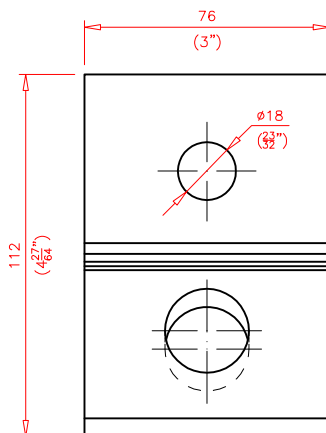


<b>Material</b>	<b>Aço Laminado Galvanizado a Quente</b> <i>Hot Dip Galvanized Steel</i> <i>Acero Laminado Galvanizado en Caliente</i>			
<b>CÓDIGO</b> PART NUMBER	A		B	
	inch	mm	inch	mm
3347	8.15/32	215	13.25/64	340
3349	11.29/64	291	16.1/2	419



<b>Material</b>	<b>Aço Laminado Pintado</b> <i>Painted Steel</i> <i>Acero Laminado Pintado</i>			
<b>CÓDIGO</b> PART NUMBER	A		B	
	inch	mm	inch	mm
3348	8.15/32	215	13.25/64	340
3350	11.29/64	291	16.1/2	419

- CHAPA ESTAI
- GUY ATTACHMENT
- PLACA DE APOYO



<b>Material</b>	<b>Aço Laminado Galvanizado a Quente</b> <i>Hot Dip Galvanized Steel</i> <i>Acero Laminado Galvanizado en Caliente</i>
<b>CÓDIGO</b> PART NUMBER	164

- CINTA BAP
- ADJUSTABLE POLE BAND
- ABRAZADERA DE APRIETE

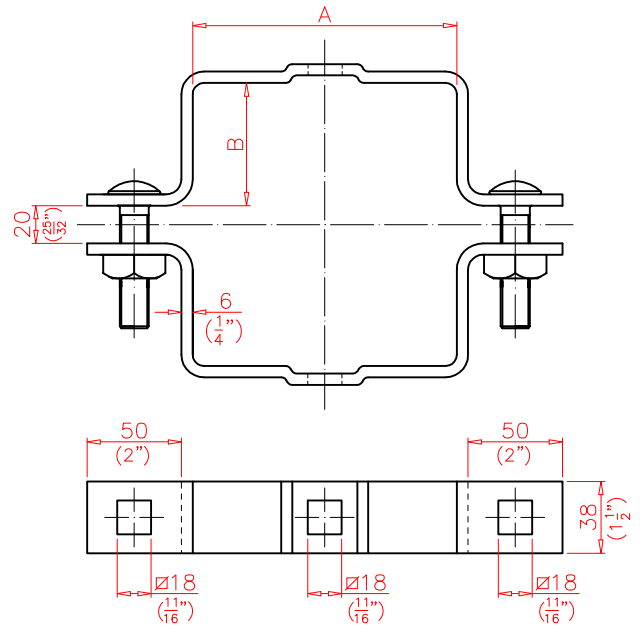


<b>Material</b>	<b>Aço Laminado Galvanizado a Quente</b> <i>Hot Dip Galvanized Steel</i> <i>Acero Laminado Galvanizado en Caliente</i>		
<b>CÓDIGO</b> PART NUMBER	<b>TIPO</b> TYPE	<b>COMPRIMENTO</b> LENGTH LARGO	
		inch	mm
111	BAP - 1	15.3/4	400
112	BAP - 2	31.1/2	800
113	BAP - 3	47.1/4	1200

- CINTA PARA POSTE SEÇÃO DUPLO “T”
- RECTANGULAR POLE BAND
- ABRAZADERA RECTANGULAR



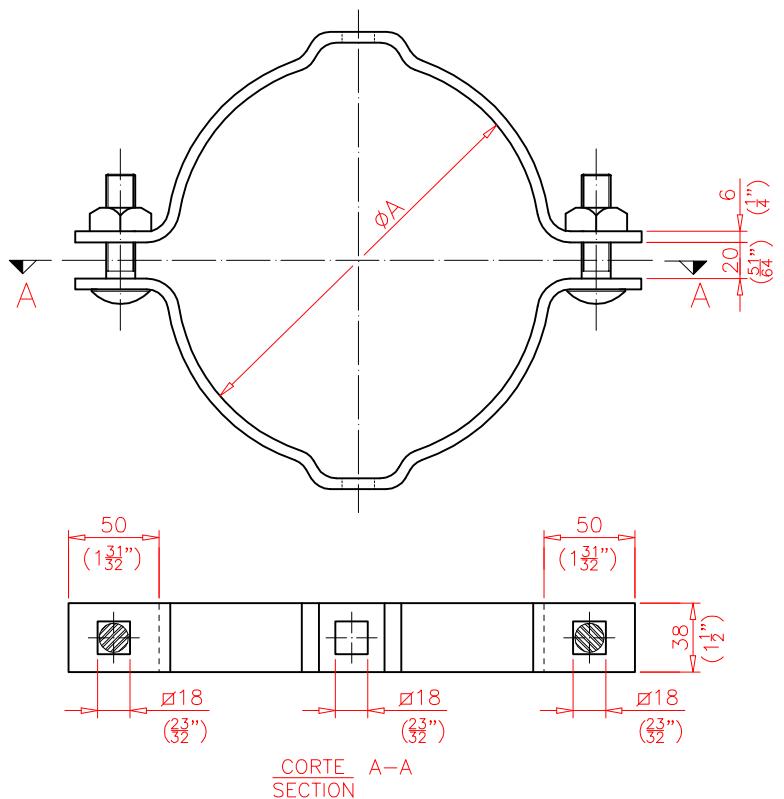
<b>Material</b>	<b>Aço Laminado Galvanizado a Quente</b> Hot Dip Galvanized Steel Acero Laminado Galvanizado en Caliente			
<b>Componentes</b>	<b>(2) Parafuso francês M16-2</b> Components (2) Carriage bolt M16-2 Componentes (2) Perno carruaje M16-2			
	<b>(2) Porca quadrada M16-2</b> (2) Square nut M16-2 (2) Tuerca cuadrada M16-2			
<b>CÓDIGO</b>	<b>A</b>		<b>B</b>	
<b>PART NUMBER</b>	<b>inch</b>	<b>mm</b>	<b>inch</b>	<b>mm</b>
3738	5.33/64	140	2.9/16	65
3737	5.29/32	150	2.61/64	75
3390	8.17/64	210	4.17/32	115
1583	11.27/64	290	8.15/32	215



- CINTA REDONDA
- ROUND POLE BAND
- ABRAZADERA REDONDA



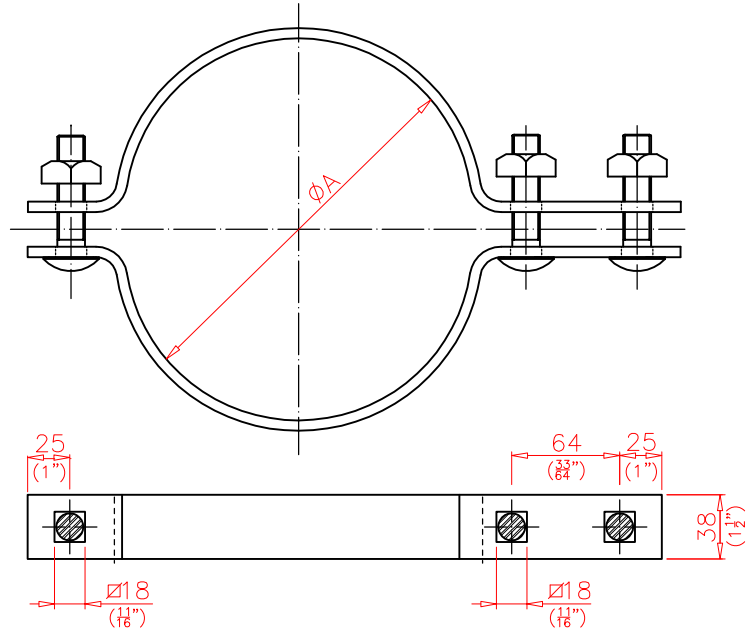
<b>Material</b>	<b>Aço Laminado Galvanizado a Quente</b> Hot Dip Galvanized Steel Acero Laminado Galvanizado en Caliente			
<b>Componentes</b>	<b>(2) Parafuso francês M16-2</b> Components (2) Carriage bolt M16-2 Componentes (2) Perno carruaje M16-2			
	<b>(2) Porca quadrada M16-2</b> (2) Square nut M16-2 (2) Tuerca cuadrada M16-2			
<b>CÓDIGO</b>	<b>ØA</b>		<b>CÓDIGO</b>	<b>ØA</b>
<b>PART NUMBER</b>	<b>inch</b>	<b>mm</b>	<b>PART NUMBER</b>	<b>inch</b>
179	5.33/64	140	227	10.5/8
182	5.29/32	150	230	11.1/32
185	6.19/64	160	234	11.27/64
188	6.11/16	170	237	11.13/16
191	7.5/64	180	241	12.13/64
195	7.31/64	190	244	12.19/32
199	7.7/8	200	246	13
203	8.17/64	210	248	13.25/64
206	8.21/32	220	249	13.25/32
211	9.3/64	230	1163	14.11/64
214	9.29/64	240	1164	14.9/16
219	9.27/32	250	1165	14.61/64
222	10.15/64	260	1166	15.23/64



- CINTA REDONDA (TIPO H)
- ROUND POLE BAND (H-TYPE)
- ABRAZADERA REDONDA (TIPO H)



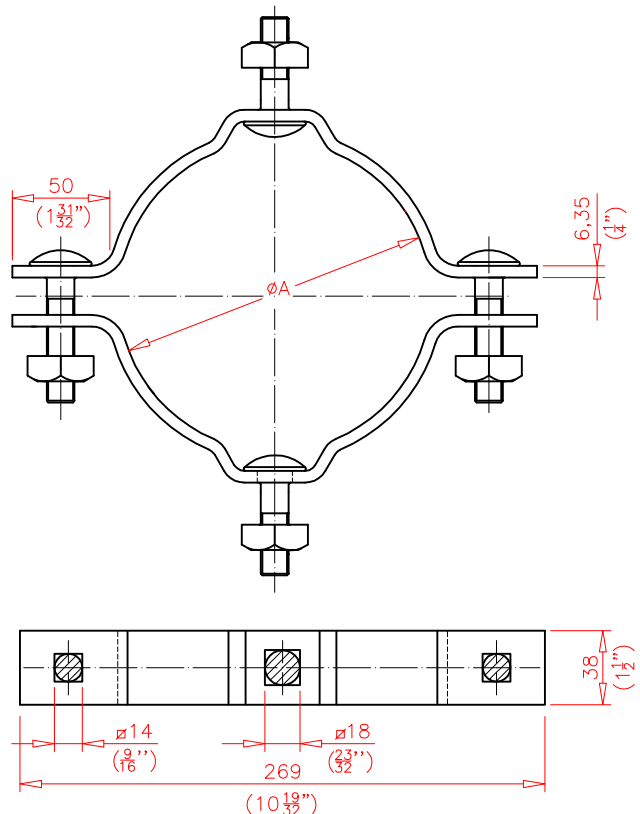
Material		Aço Laminado Galvanizado a Quente Hot Dip Galvanized Steel Acero Laminado Galvanizado en Caliente	
Componentes Components Componentes		(3) Parafuso francês M16-2 (3) Carriage bolt M16-2 (3) Perno carruaje M16-2	
		(3) Porca quadrada M16-2 (3) Square nut M16-2 (3) Tuerca cuadrada M16-2	
CÓDIGO PART NUMBER	ØA		
	inch	mm	
3626	6.19/64	160	
3627	7.5/64	180	
3919	7.7/8	200	
3920	9.3/64	230	
3665	10.15/64	260	
3014	11.27/64	290	
3841	12.19/32	320	



- CINTA REDONDA DUPLA
- ROUND POLE BAND DOUBLE
- ABRAZADERA REDONDA DOBLE



Material		Aço Laminado Galvanizado a Quente Hot Dip Galvanized Steel Acero Laminado Galvanizado en Caliente	
Componentes Components Componentes		(2) Parafuso UNC 1/2" (2) Carriage bolt UNC 1/2" (2) Perno carruaje UNC 1/2"	
		(2) Porca quadrada UNC 1/2" (2) Square nut UNC 1/2" (2) Tuerca cuadrada UNC 1/2"	
		(2) Parafusos UNC 5/8" (2) Carriage bolt UNC 5/8" (2) Perno carruaje UNC 5/8"	
		(2) Porca quadrada UNC 5/8" (2) Square nut UNC 5/8" (2) Tuerca cuadrada UNC 5/8"	
CÓDIGO PART NUMBER	ØA		
	inch	mm	
2459	5	127,0	
2232	5.1/2	140	
2460	6.11/16	170	
2704	7	177,8	
2461	8	203,2	
2462	9	228,6	
3770	10	254,0	
3771	10.5/8	269,8	
3772	11.31/32	304,0	

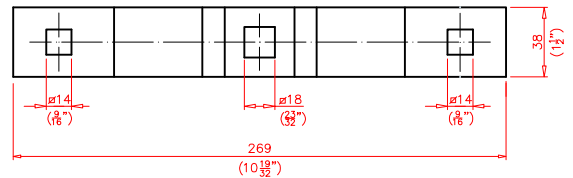
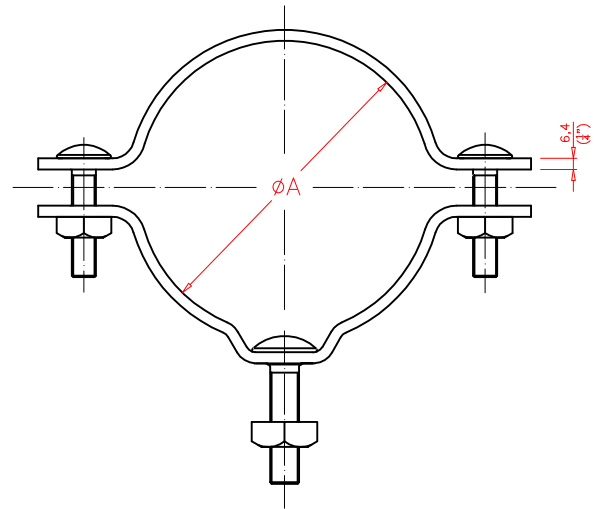


A Milano reserva-se o direito de alterar qualquer característica deste catálogo sem aviso prévio. Milano reserves the right to change any features of this catalogue without notice. Milano se reserva el derecho de cambiar cualquier característica del catálogo sin previo aviso.

Rev. 00

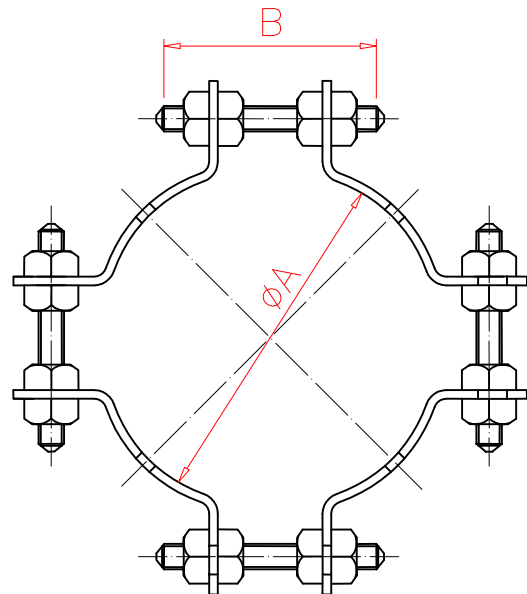


- CINTA REDONDA SIMPLES
- ROUND POLE BAND (SINGLE)
- ABRAZADERA REDONDA (SIMPLE)



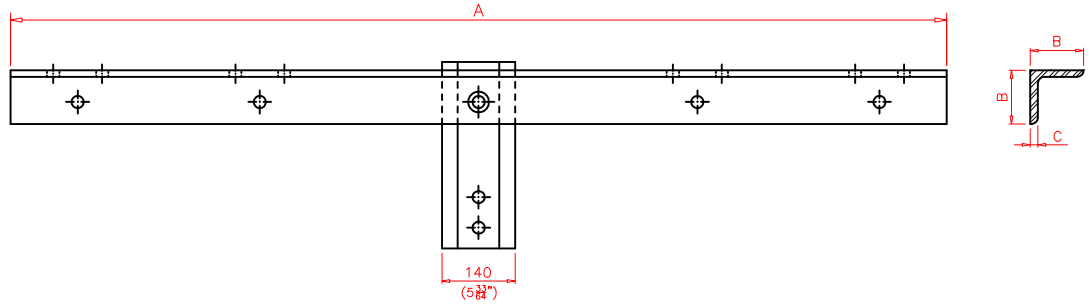
CÓDIGO PART NUMBER	ØA	
	inch	mm
2463	4	101,6
2464	5	127,0
2230	6	152,4
2231	6,19/64	160
2465	7	177,8
2466	8	203,2
3000	9	228,6
3002	10	254

- CINTA REDONDA 4 PEÇAS
- ROUND POLE BAND (4 PARTS)
- ABRAZADERA REDONDA (4 PIEZAS)



CÓDIGO PART NUMBER	ØA		B	
	inch	mm	inch	mm
2459	7 a 9.1/2	177,8 a 241,3	6	152.4
2704	8 a 10.1/2	203,2 a 292,1		
2461	9 a 14	241,3 a 355,6	8	203.2

- CRUZETA ANGULAR
- ANGLE CROSSARM
- CRUCETA ANGULAR



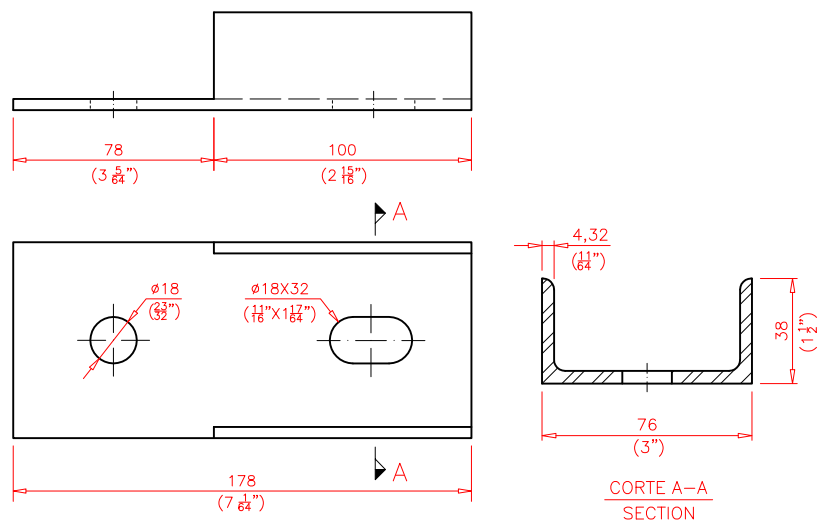
CÓDIGO PART NUMBER	A		B		C	
	inch	mm	inch	mm	inch	mm
3781	55.1/8	1400	3	76,2	5/16	8
3367	70.7/8	1800	3	76,2	5/16	8
3368	94.1/2	2400	3	76,2	5/16	8
3782	118.7/64	3000	4	101,6	5/16	8



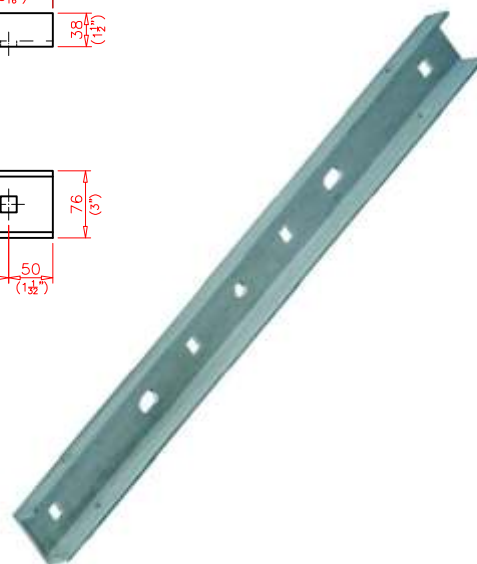
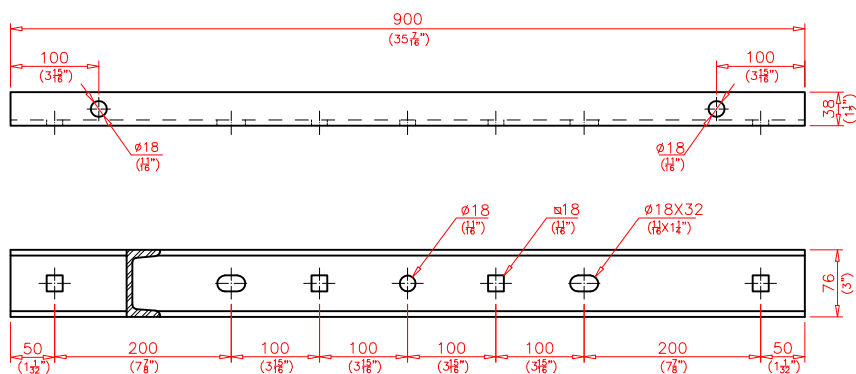
- FIXADOR DE PERFIL U
- "U" PROFILE SUPPORT
- FIJADOR PERFIL U



Material	Aço Laminado Galvanizado a Quente Hot Dip Galvanized Steel Acero Laminado Galvanizado en Caliente
CÓDIGO PART NUMBER	3875

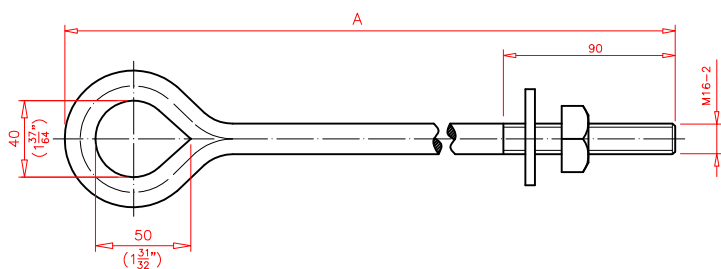


- **PERFIL U**
- **“U” PROFILE**
- **PERFIL U**



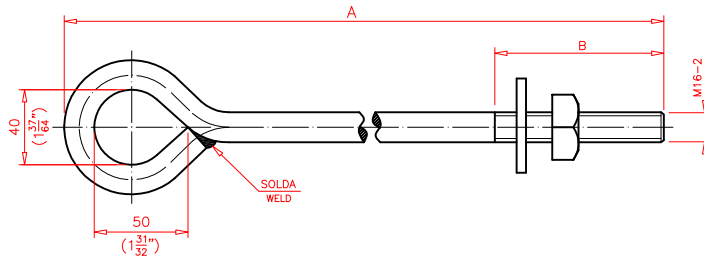
<b>Material</b>	<b>Aço Laminado Galvanizado a Quente</b> Hot Dip Galvanized Steel Acero Laminado Galvanizado en Caliente
<b>CÓDIGO</b> PART NUMBER	949

- **HASTE ÂNCORA FORJADA**
- **FORGED ANCHOR ROD**
- **VARILLA DE ANCLAJE CON OJAL FORJADO**



<b>Material</b>	<b>Aço Laminado Forjado Galvanizado a Quente</b> Hot Dip Galvanized Steel Acero Laminado Galvanizado en Caliente	
<b>Componentes</b>	<b>(1) Arruela quadrada</b> (1) Square washer (1) Arandela cuadrada	
<b>Componentes</b>	<b>(1) Porca quadrada M16-2</b> (1) Square nut M16-2 (1) Tuerca cuadrada M16-2	
<b>CÓDIGO</b>	<b>A</b>	
<b>PART NUMBER</b>	<b>inch</b>	<b>mm</b>
3921	59.1/16	1500
3922	70.55/64	1800
3923	78.47/64	2000
3877	94.31/64	2400

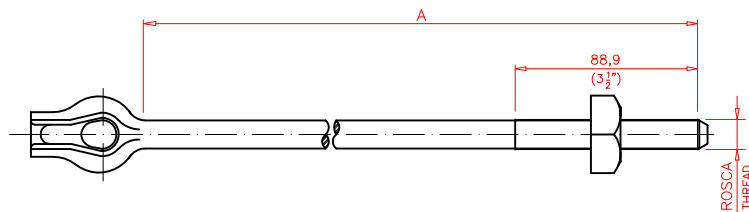
- HASTE ÂNCORA SOLDADA
- WELDED ANCHOR ROD
- VARILLA DE ANCLAJE CON OJAL SOLDADO



<b>Material</b>	<b>Aço Laminado Forjado Galvanizado a Quente</b> Hot Dip Galvanized Steel Acero Laminado Galvanizado en Caliente				
<b>Componentes</b>	<b>(1) Arruela quadrada</b> (1) Square washer (1) Arandela cuadrada				
<b>Componentes</b>	<b>(1) Porca quadrada M16-2</b> (1) Square nut M16-2 (1) Tuerca cuadrada M16-2				
CÓDIGO PART NUMBER	A		B		
	inch	mm	inch	mm	
2915	59.1/16	1500			
341	70.55/64	1800	3.35/64	90	
347	94.31/64	2400			



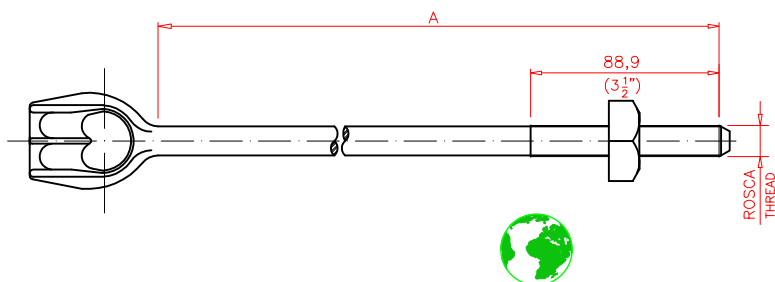
- HASTE SAPATILHA SIMPLES
- THIMBLEYE ANCHOR ROD
- VARILLA DE ANCLAJE SIMPLE



<b>Material</b>	<b>Aço Laminado Forjado Galvanizado a Quente</b> Hot Dip Galvanized Steel Acero Laminado Galvanizado en Caliente							
<b>Componentes</b>	<b>(1) Porca quadrada</b> (1) Square nut (1) Tuerca cuadrada							
CÓDIGO PART NUMBER	A		CÓDIGO PART NUMBER	A		CÓDIGO PART NUMBER	A	
	inch	mm		inch	mm		inch	mm
2300	60	1524,0	2353	84	2133,6	3312	96	2438,4
2296	72	1828,8	2354	96	2438,4	3313	120	3048,0
2201	84	2133,6	2355	108	2743,2			
2297	96	2438,4	2356	120	3048,0			



- HASTE SAPATILHA DUPLA
- TWINEYE ANCHOR ROD
- VARILLA DE ANCLAJE DOBLE



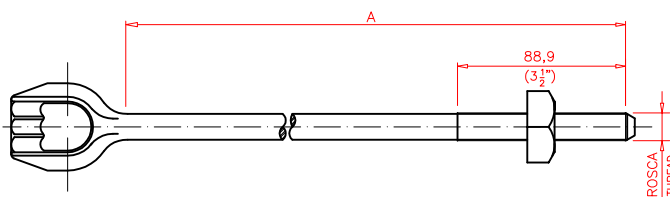
<b>Material</b>	<b>Aço Laminado Forjado Galvanizado a Quente</b> <i>Hot Dip Galvanized Steel</i> <i>Acero Laminado Galvanizado en Caliente</i>	
<b>Componentes</b>	<b>(1) Porca quadrada</b> <i>(1) Square nuts</i> <i>(1) Tuerca cuadrada</i>	
<b>UNC 5/8"</b>		
<b>CÓDIGO</b>	<b>A</b>	
<b>PART NUMBER</b>	<b>inch</b>	<b>mm</b>
3155	72	1828,8
2559	84	2133,6
3162	96	2438,4
<b>UNC 3/4"</b>		
<b>CÓDIGO</b>	<b>A</b>	
<b>PART NUMBER</b>	<b>inch</b>	<b>mm</b>
3138	72	1828,8
2360	84	2133,6
2361	96	2438,4
2362	108	2743,2
2363	120	3048
<b>UNC 1"</b>		
<b>CÓDIGO</b>	<b>A</b>	
<b>PART NUMBER</b>	<b>inch</b>	<b>mm</b>
3315	96	2438,4
3316	120	3048



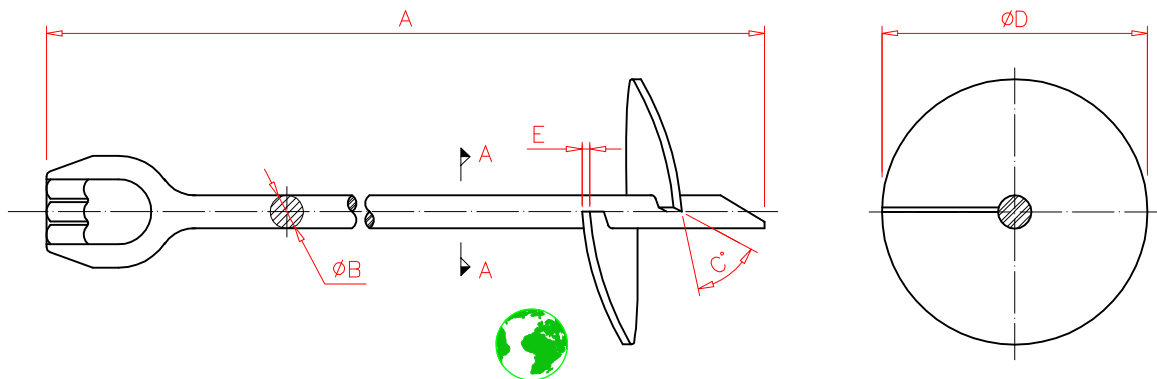
- HASTE SAPATILHA TRIPLA
- TRIPLEYE ANCHOR ROD
- VARILLA DE ANCLAJE TRIPLA



<b>Material</b>	<b>Aço Laminado Forjado Galvanizado a Quente</b> <i>Hot Dip Galvanized Steel</i> <i>Acero Laminado Galvanizado en Caliente</i>	
<b>Componentes</b>	<b>(1) Porca quadrada</b> <i>(1) Square nut</i> <i>(1) Tuerca cuadrada</i>	
<b>UNC-3/4"</b>		
<b>CÓDIGO</b>	<b>A</b>	
<b>PART NUMBER</b>	<b>inch</b>	<b>mm</b>
3719	15	381
3691	30	762
3692	53	1346,2
3693	60	1524
3694	72	1828,8
3317	84	2133,6
3318	96	2438,4
3319	108	2743,2
3695	120	3048
<b>UNC-1"</b>		
<b>CÓDIGO</b>	<b>A</b>	
<b>PART NUMBER</b>	<b>inch</b>	<b>mm</b>
3320	96	2438,4
3321	120	3048,0



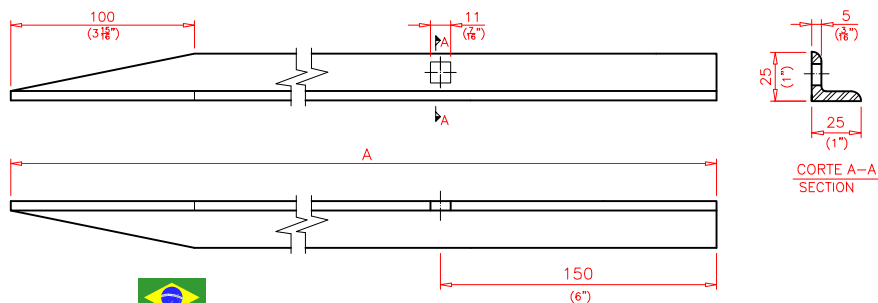
- HASTE SAPATILHA TRIPLA
- HELIX TRIPLEYE ANCHOR ROD
- VARILLA DE ANCLAJE TRIPLA CON HÉLICE



CÓDIGO PART NUMBER	A		ØB		C°	ØD		E	
	inch	mm	inch	mm		inch	mm	inch	mm
3444	54	1371,6	3/4	19,05	45°	2	50,8	3/16	4,83
3304	44	1676,4			50°	2.1/4	57,2	1/4	6,35
3465			1	25,4		3.15/32	88,9		



- HASTE TERRA
- GROUND ROD
- VARILLA TIERRA

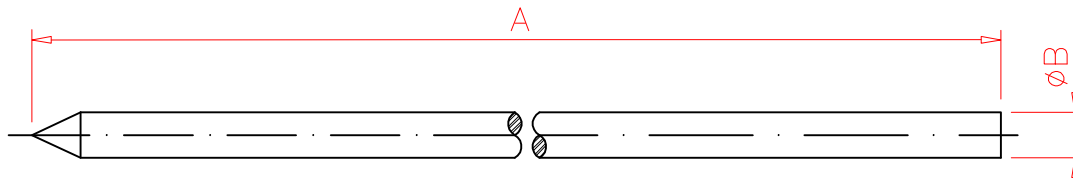


CÓDIGO PART NUMBER	A	
	inch	mm
323	39.3/8	1000
325	59.1/16	1500
327	78.47/64	2000
330	94.31/64	2400

- Componentes** (1) Parafuso francês M10-1,5  
*(1) Carriage bolt M10-1,5*  
*(1) Perno carruaje M10-1,5*
- (1) Porca sextavada M10-1,5  
*(1) Hex nut M10-1,5*  
*(1) Tuerca hexagonal M10-1,5*
- (1) Arruela de pressão  
*(1) Spring washer*  
*(1) Arandela de presión*
- (1) Conector  
*(1) Guy Clamp*  
*(1) Grapa*



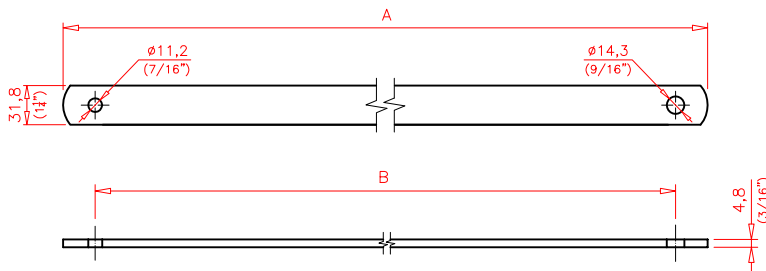
- HASTE TERRA REDONDA
- GROUND ROD
- VARILLA DE ANCLAJE



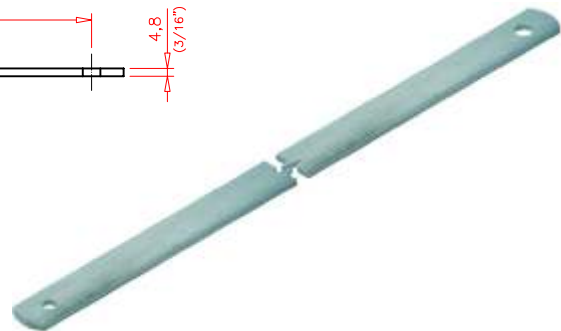
CÓDIGO PART NUMBER	A		ØB	
	inch	mm	inch	mm
1564	72	1828,8	3/8	9,5
2313	72	1828,8	5/8	15,9
1209	96	2438,4		
3341	120	3048	3/4	19,5
3342	96	2438,4		
3343	120	3048		



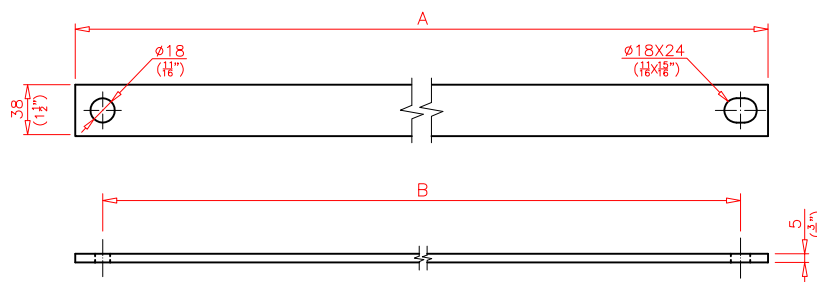
- MÃO FRANCESA PLANA
- FLAT CROSSARM BRACE
- BALANCÍN PLANO



CÓDIGO PART NUMBER	A		B	
	inch	mm	inch	mm
403	18	457,2	20	508
2173	24	609,6	24	660,4
404	26	660,4	28	711,2
2347	28	711,2	30	762
3322	30	762	32	812,8



- MÃO FRANCESA PLANA
- FLAT CROSSARM BRACE
- BALANCÍN PLANO



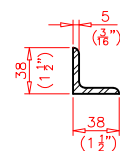
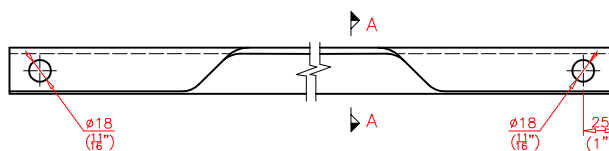
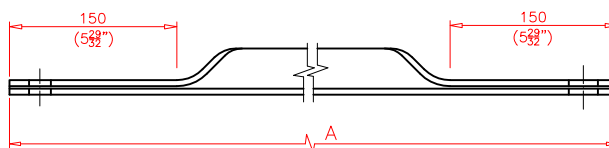
CÓDIGO PART NUMBER	A		B	
	inch	mm	inch	mm
406	24.3/8	619	22.9/32	566
411	28.37/64	726	26.1/2	673
412	41.29/64	1053	39.3/8	1000



- MÃO FRANCESA PERFILADA
- SIDEARM DIAGONAL BRACE
- BALANCÍN ANGULAR



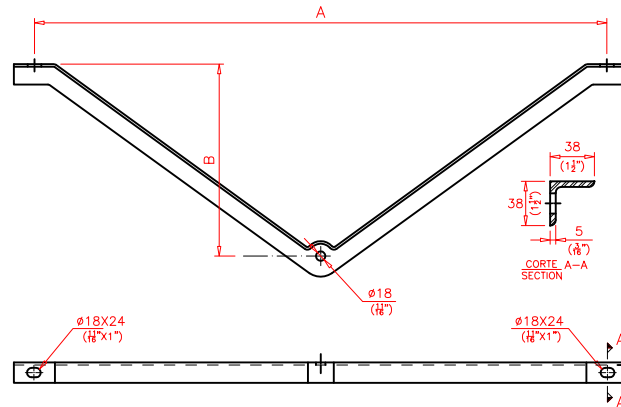
CÓDIGO PART NUMBER	A	
	inch	mm
378	28.37/64	726
380	39.3/32	993
383	60.25/64	1534
385	77.9/16	1970



CORTE A-A SECTION

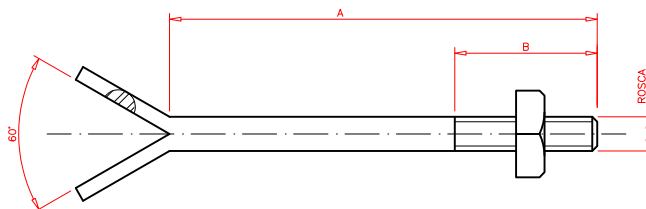


- MÃO FRANCESA EM “V”
- DOUBLE SPAN CROSSARM BRACE
- BALANCÍN TIPO “V”



Material	Aço Laminado Galvanizado a Quente Hot Dip Galvanized Steel Acero Laminado Galvanizado en Caliente			
	A		B	
CÓDIGO PART NUMBER	inch	mm	inch	mm
2349	42	1067	12	305
1532	48	1219	14	356
2350	48	1219	18	457
1152	60	1524	18	457

- PARAFUSO CHUMBADOR BIFURCADO
- ANCHOR FORKED BOLT
- PERNO FIJADOR BIFURCADO



Material	Aço Laminado Forjado Galvanizado a Quente Hot Dip Galvanized Steel Acero Laminado Galvanizado en Caliente				
	A		B		ROSCA
CÓDIGO PART NUMBER	inch	mm	inch	mm	
434	5.29/32	150	1.31/32	50	M12-1,75
430	4.23/32	120	1.32/32	50	M12-1,75
436	11.13/16	300	2.23/64	60	M12-1,75
1002	18.11/32	466	2.23/64	60	M16-2



- PARAFUSO FRANCÊS
- CARRIAGE BOLT
- PERNO CARRUAJE



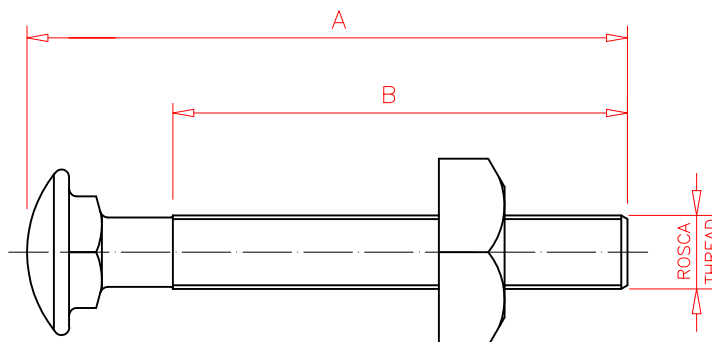
Material			
Aço Laminado Forjado Galvanizado a Quente Hot Dip Galvanized Steel Acero Laminado Galvanizado en Caliente			
Componentes		(1) Porca quadrada	
Components		(1) Square nut	
Componentes		(1) Tuerca cuadrada	
M10-1,5			
CÓDIGO PART NUMBER	A		B
	mm	mm	mm
442	40	32	
443	45	38	
2091	100	94	
444	115	50	
445	115	108	
446	120	113	
3082	120	45	
447	125	118	
448	130	45	
2137	140	80	
1600	150	50	



Material			
Aço Laminado Forjado Galvanizado a Quente Hot Dip Galvanized Steel Acero Laminado Galvanizado en Caliente			
Componentes		(1) Porca quadrada	
Components		(1) Square nut	
Componentes		(1) Tuerca cuadrada	
M12-1,75			
CÓDIGO PART NUMBER	A		B
	mm	mm	mm
457	35	27	
449	40	32	
450	45	38	
452	50	42	
453	70	62	
454	130	122	
1374	150	80	



Material			
Aço Laminado Forjado Galvanizado a Quente Hot Dip Galvanized Steel Acero Laminado Galvanizado en Caliente			
Componentes		(1) Porca quadrada	
Components		(1) Square nut	
Componentes		(1) Tuerca cuadrada	
M16-2,0			
CÓDIGO PART NUMBER	A		B
	mm	mm	mm
459	45	38	
461	70	60	
469	150	75	
471	200	100	
472	250	125	



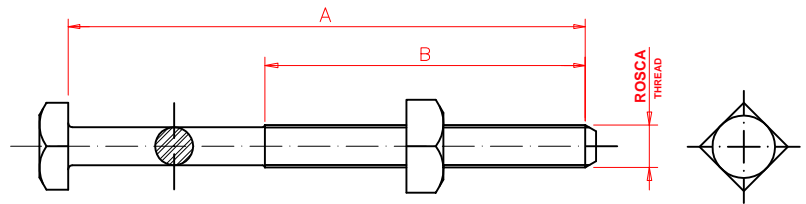
Material				
Aço Laminado Forjado Galvanizado a Quente Hot Dip Galvanized Steel Acero Laminado Galvanizado en Caliente				
Componentes		(1) Porca quadrada		
Components		(1) Square nut		
Componentes		(1) Tuerca cuadrada		
UNC-3/8"				
CÓDIGO PART NUMBER	A		B	
	inch	mm	inch	mm
476	3	76,2	3	50,8
477	4	101,6	3	76,2
480	5	127	3	76,2
478	6	152,4	3	76,2
479	7	177,8	3	76,2

Material				
Aço Laminado Forjado Galvanizado a Quente Hot Dip Galvanized Steel Acero Laminado Galvanizado en Caliente				
Componentes		(1) Porca quadrada		
Components		(1) Square nut		
Componentes		(1) Tuerca cuadrada		
UNC-1/2"				
CÓDIGO PART NUMBER	A		B	
	inch	mm	inch	mm
1359	1.5/8	41,3	1.1/4	31,7
3355	4	101,6	3	76,2
2155	4.1/2	114,3	3	76,2
2333	5	127	3	76,2
473	6	152,4	3	76,2
3503	8	203,2	3	76,2

Material				
Aço Laminado Forjado Galvanizado a Quente Hot Dip Galvanized Steel Acero Laminado Galvanizado en Caliente				
Componentes		(1) Porca quadrada		
Components		(1) Square nut		
Componentes		(1) Tuerca cuadrada		
UNC-5/8"				
CÓDIGO PART NUMBER	A		B	
	inch	mm	inch	mm
2621	2	50,8	1.5/8	41,2
474	2.1/2	63,5	2	50,8
3130	3	76,2	2.1/2	63,5
2679	4	101,6	3	76,2
2971	6	152,4	3	76,2
3593	8	203,2	4	101,6

A Milano reserva-se o direito de alterar qualquer característica deste catálogo sem aviso prévio. Milano reserves the right to change any features of this catalogue without notice. Milano se reserva el derecho de cambiar cualquier característica del catálogo sin previo aviso.

• PARAFUSO MÁQUINA  
• MACHINE BOLT  
• PERNO MÁQUINA



Material		Aço Laminado Forjado Galvanizado a Quente <i>Hot Dip Galvanized Steel</i> Acero Laminado Galvanizado en Caliente	
Componentes		(1) Porca quadrada	
Components		(1) Square nut	
Componentes		(1) Tuerca cuadrada	
CÓDIGO PART NUMBER	M12-1,75		
	A	B	
647	50	45	
649	75	60	
651	100	80	
653	125	80	
654	150	80	
660	180	100	
662	200	120	
665	250	170	
668	300	220	
671	350	270	
672	400	320	
673	450	370	
1695	500	420	
2122	550	470	
2123	600	520	

Material		Aço Laminado Forjado Galvanizado a Quente <i>Hot Dip Galvanized Steel</i> Acero Laminado Galvanizado en Caliente	
Componentes		(1) Porca quadrada	
Components		(1) Square nut	
Componentes		(1) Tuerca cuadrada	
CÓDIGO PART NUMBER	M16-2,0		
	A	B	
675	50	45	
681	125	90	
685	150	90	
692	200	130	
701	250	180	
709	300	220	
714	350	270	
720	400	320	
724	450	370	
728	500	420	
731	550	470	
734	600	520	
736	650	570	
737	700	620	

Material		Aço Laminado Forjado Galvanizado a Quente <i>Hot Dip Galvanized Steel</i> Acero Laminado Galvanizado en Caliente	
Componentes		(1) Porca quadrada	
Components		(1) Square nut	
Componentes		(1) Tuerca cuadrada	
CÓDIGO PART NUMBER	M20-2,5		
	A	B	
1889	100	80	
1890	150	80	
739	200	120	
740	250	120	
3568	300	220	
3034	350	270	
3569	400	320	
2624	450	370	
2940	500	420	
4034	550	470	
2941	600	520	

Material		Aço Laminado Forjado Galvanizado a Quente <i>Hot Dip Galvanized Steel</i> Acero Laminado Galvanizado en Caliente	
Componentes		(1) Porca quadrada	
Components		(1) Square nut	
Componentes		(1) Tuerca cuadrada	
CÓDIGO PART NUMBER	M10-1,5		
	A	B	
443	45	38	
2091	100	95	
445	115	108	
446	120	113	
447	125	118	
448	130	45	
2137	140	80	
1600	150	50	



Material		Aço Laminado Forjado Galvanizado a Quente <i>Hot Dip Galvanized Steel</i> Acero Laminado Galvanizado en Caliente		
Componentes		(1) Porca quadrada		
Components		(1) Square nut		
Componentes		(1) Tuerca cuadrada		
CÓDIGO PART NUMBER	UNC-1/2"			
	A		B	
	inch	mm	inch	mm
1502	1.1/2	38,1	1.3/8	35
1378	2	50,8	1.3/4	44,5
1501	3	76,2	2.3/4	69,8
2330	4	101,6		
2331	5	127	3	76,2
1135	6	152,4		
2332	7	177,8		
1142	8	203,2	4	101,6
1390	9	228,6		
747	10	254		
748	12	304,8	6	152,4
1460	14	355,6		
749	16	406,4		

Material		Aço Laminado Forjado Galvanizado a Quente <i>Hot Dip Galvanized Steel</i> Acero Laminado Galvanizado en Caliente		
Componentes		(1) Porca quadrada		
Components		(1) Square nut		
Componentes		(1) Tuerca cuadrada		
CÓDIGO PART NUMBER	UNC-5/8"			
	A		B	
	inch	mm	inch	mm
1011	3	76,2	2.3/4	69,8
3735	4	101,6		
758	5	127	3	76,2
759	6	152,4		
760	7	177,8		
761	8	203,2	4	101,6
2052	9	228,6		
762	10	254		
763	12	304,8		
764	14	355,6		
765	16	406,4		
766	18	457,2	6	152,4
767	20	508		
768	22	558,8		
1344	24	609,6		
3577	26	660,4		

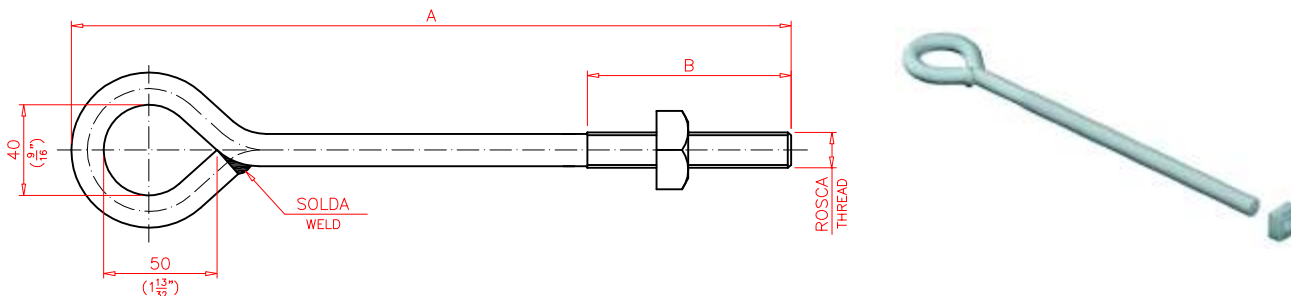
Material		Aço Laminado Forjado Galvanizado a Quente <i>Hot Dip Galvanized Steel</i> Acero Laminado Galvanizado en Caliente		
Componentes		(1) Porca quadrada		
Components		(1) Square nut		
Componentes		(1) Tuerca cuadrada		
CÓDIGO PART NUMBER	UNC-3/4"			
	A		B	
	inch	mm	inch	mm
1127	2	250,8	1.3/4	44,5
757	6	152,4	3	76,2
750	8	203,2	4	101,6
751	10	254		
752	12	304,8		
753	14	355,6		
754	16	406,4		
755	18	457,2	6	152,4
756	20	508		
2115	22	558,8		
2283	24	609,6		
2986	26	660,4		

Material		Aço Laminado Forjado Galvanizado a Quente <i>Hot Dip Galvanized Steel</i> Acero Laminado Galvanizado en Caliente		
Componentes		(1) Porca quadrada		
Components		(1) Square nut		
Componentes		(1) Tuerca cuadrada		
CÓDIGO PART NUMBER	UNC-3/8"			
	A		B	
	inch	mm	inch	mm
3387	2.1/2	63,5	1.3/4	44,5
3217	4	101,6		
2180	4.1/2	114,3	3	76,2
1153	127	5		

A Milano reserva-se o direito de alterar qualquer característica deste catálogo sem aviso prévio. Milano reserves the right to change any features of this catalogue without notice.  
Rev. 00

Milano se reserva el derecho de cambiar cualquier característica del catálogo sin previo aviso.

• **PARAFUSO OLHAL SOLDADO**  
 • **(WELDED) EYE BOLT**  
 • **PERNO CON OJAL**



Material	Aço Laminado Forjado Galvanizado a Quente <i>Hot Dip Galvanized Steel</i> Acero Laminado Galvanizado en Caliente	
Componentes Components Componentes	(1) Porca quadrada M16-2 (1) Square nut M16-2 (1) Tuerca cuadrada M16-2	
M16-2,0		
CÓDIGO PART NUMBER	A	B
487	150	100
489	200	150
490	250	200
493	300	250
494	350	300
497	400	350
499	450	400
502	500	450
503	550	500
1132	600	550



Material	Aço Laminado Forjado Galvanizado a Quente <i>Hot Dip Galvanized Steel</i> Acero Laminado Galvanizado en Caliente	
Componentes Components Componentes	(1) Porca quadrada M20-2,5 (1) Square nut M20-2,5 (1) Tuerca cuadrada M20-2,5	
M20-2,5		
CÓDIGO PART NUMBER	A	B
2260	200	150
1401	250	220
510	300	290
2722	350	270
3362	400	320
3017	450	150
3072	500	450
2261	550	470
2494	600	200



Material	Aço Laminado Forjado Galvanizado a Quente <i>Hot Dip Galvanized Steel</i> Acero Laminado Galvanizado en Caliente			
Componentes Components Componentes	(1) Porca quadrada UNC 5/8" (1) Square nut UNC 5/8" (1) Tuerca cuadrada UNC 5/8"			
UNC 5/8"				
CÓDIGO PART NUMBER	A		B	
	inch	mm	inch	mm
3438	6	152,4	4	101,6
1174	8	203,2		
1806	9	228,6		
511	10	254	6	152,4
512	12	304,8		
513	14	355,6		
514	16	406,4		
516	18	457,2		
1073	20	508		
1236	22	558,8		

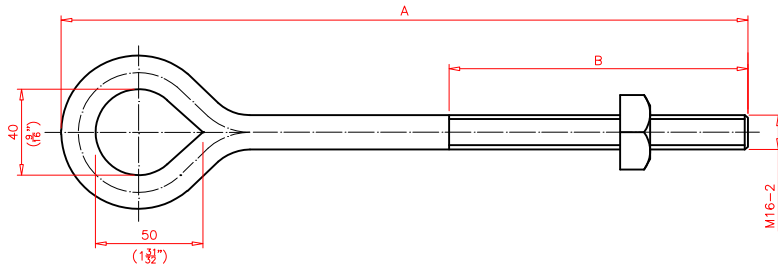


Material	Aço Laminado Forjado Galvanizado a Quente <i>Hot Dip Galvanized Steel</i> Acero Laminado Galvanizado en Caliente			
Componentes Components Componentes	(1) Porca quadrada UNC 3/4" (1) Square nut UNC 3/4" (1) Tuerca cuadrada UNC 3/4"			
UNC 3/4"				
CÓDIGO PART NUMBER	A		B	
	inch	mm	inch	mm
517	8	203,2	4	101,6
3345	10	254		
519	12	304,8		
2988	14	355,6	6	152,4
2987	16	406,4		
3242	18	457,2		

A Milano reserva-se o direito de alterar qualquer característica deste catálogo sem aviso prévio. Milano reserves the right to change any features of this catalogue without notice.  
 Milano se reserva el derecho de cambiar cualquier característica del catálogo sin previo aviso.

Rev. 00

- PARAFUSO OLHAL FORJADO
- FORGED EYE BOLT
- PERNO CON OJAL



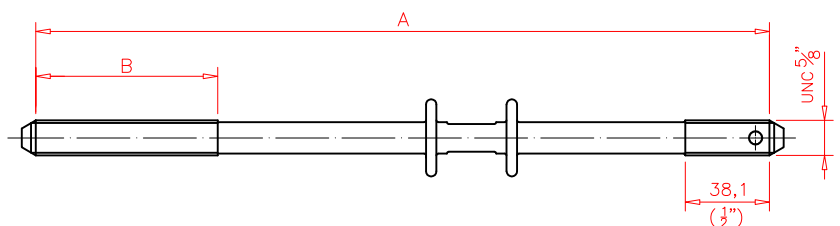
Material	Aço Laminado Forjado Galvanizado a Quente Hot Dip Galvanized Steel Acero Laminado Galvanizado en Caliente	
Componentes	(1) Arruela redonda M-16 Components (1) Round washer M-16 Componentes (1) Arandela redonda M-16	
CÓDIGO PART NUMBER	A	B
3876	250	170
3908	300	220
3831	350	270
3909	400	320



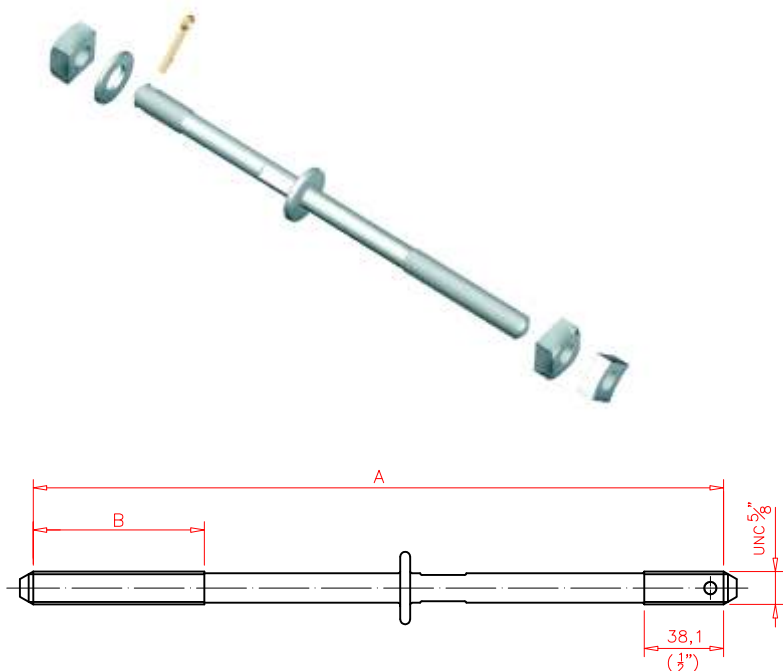
- PARAFUSO ROLDANA DUPLO
- DOUBLE SPOOL BOLT
- PERNO PARA NEUTRO DOBLE



Material	Aço Laminado Forjado Galvanizado a Quente Hot Dip Galvanized Steel Acero Laminado Galvanizado en Caliente			
Componentes	(1) Arruela redonda Components (1) Round washer Componentes (1) Arandela redonda			
	(1) Contra porca Components (1) Locknut Componentes (1) Contra tuerca			
	(2) Porca quadrada Components (2) Square nut Componentes (2) Tuerca Cuadrada			
	(1) Contra pino de latão Components (1) Cotter pin Componentes (1) Pasador			
CÓDIGO PART NUMBER	A		B	
	inch	mm	inch	mm
523	8	203,2	4	101,6
2339	9	228,6	4	101,6
524	10	254	4	101,6
530	11	279,4	6	152,4
525	12	304,8	6	152,4
1380	14	355,6	6	152,4

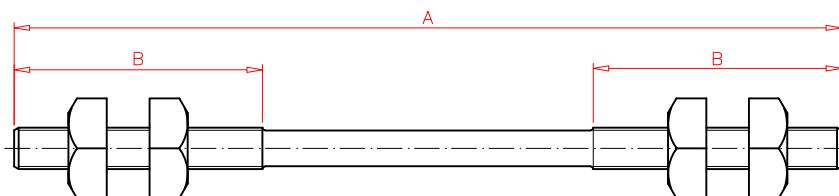
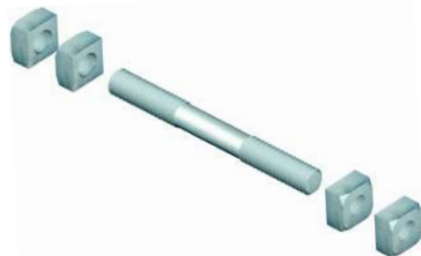


- PARAFUSO ROLDANA SIMPLES
- SINGLE SPOOL BOLT
- PERNO PARA NEUTRO SIMPLE



Material	Aço Laminado Forjado Galvanizado a Quente Hot Dip Galvanized Steel Acero Laminado Galvanizado en Caliente			
Componentes Components Componentes	<b>(1) Arruela redonda</b> (1) Round washer (1) Arandela redonda  <b>(1) Contra porca</b> (1) Locknut (1) Contra tuerca  <b>(2) Porca quadrada</b> (2) Square nut (2) Tuerca cuadrada  <b>(1) Contra pino de latão</b> (1) Cotter pin (1) Pasador			
CÓDIGO PART NUMBER	A		B	
	inch	mm	inch	mm
527	8	203,2	4	101,6
528	9	228,6		
529	10	254		
1574	12	304,8	6	152,4
1125	14	355,6		

- PARAFUSO ROSCA DUPLA
- DOUBLE ARMING BOLT
- PERNO TODO ROSCADO

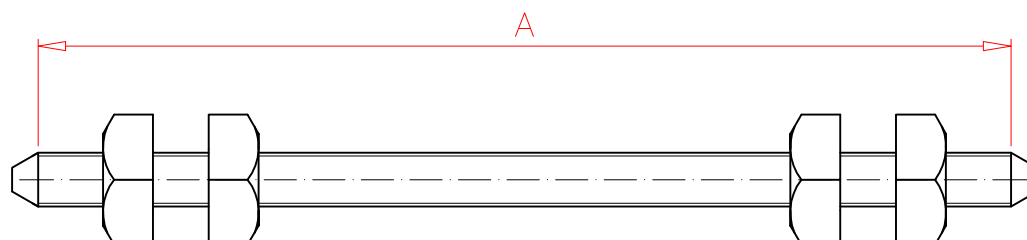


M16-2,0		
Material	Aço Laminado Forjado Galvanizado a Quente Hot Dip Galvanized Steel Acero Laminado Galvanizado en Caliente	
Componentes Components Componentes	<b>(4) Porca quadrada</b> (4) Square nut (4) Tuerca cuadrada	
CÓDIGO PART NUMBER	A	B
792	200	75
800	250	100
803	300	125
806	350	150
809	400	175
813	450	200
816	500	225
819	550	250
822	600	275



M12-1,75		
Material	Aço Laminado Forjado Galvanizado a Quente Hot Dip Galvanized Steel Acero Laminado Galvanizado en Caliente	
Componentes Components Componentes	<b>(4) Porca quadrada</b> (4) Square nut (4) Tuerca cuadrada	
CÓDIGO PART NUMBER	A	B
792	150	50
2218	200	75
2170	250	100
2219	300	125
2220	350	150
2171	400	175
3090	500	225
1514	550	325

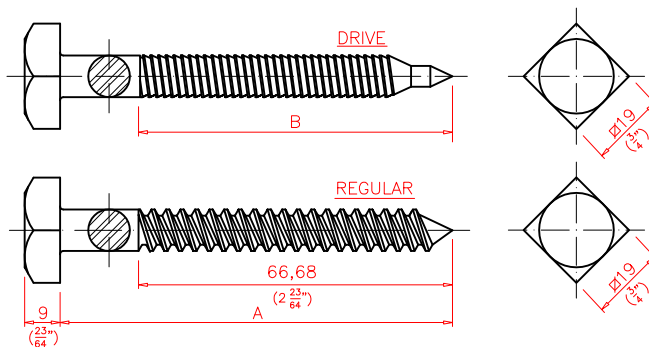
- PARAFUSO ROSCA DUPLA
- DOUBLE ARMING BOLT
- PERNO TODO ROSCADO



Material		
<b>Aço Laminado Forjado Galvanizado a Quente</b> <i>Hot Dip Galvanized Steel</i> <i>Acero Laminado Galvanizado en Caliente</i>		
Componentes	(4) Porca quadrada	
Components	(4) Square nut	
Componentes	(4) Tuerca cuadrada	
UNC-5/8"		
CÓDIGO PART NUMBER	A	
	inch	mm
2271	8	203,2
831	10	254
832	12	304,8
833	14	355,6
834	16	406,4
835	18	457,2
836	20	508
837	22	558,8
838	24	609,6
1343	26	660,4
2053	28	711,2
2054	30	762
2113	32	812,8

Material		
<b>Aço Laminado Forjado Galvanizado a Quente</b> <i>Hot Dip Galvanized Steel</i> <i>Acero Laminado Galvanizado en Caliente</i>		
Componentes	(4) Porca quadrada	
Components	(4) Square nut	
Componentes	(4) Tuerca cuadrada	
UNC-3/4"		
CÓDIGO PART NUMBER	A	
	inch	mm
3821	9	228,6
2277	10	254,0
1144	12	304,8
1604	14	355,6
839	16	406,4
1136	18	457,2
1096	20	508,0
1097	22	558,8
2114	24	609,6
2902	26	660,4
1403	28	711,2

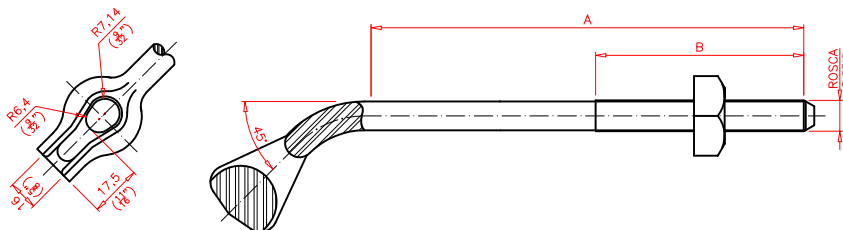
- PARAFUSO ROSCA SOBERBA
- LAG SCREW
- PERNO TIRAFONDO



Material					
Aço Laminado Forjado Galvanizado a Quente Hot Dip Galvanized Steel Acero Laminado Galvanizado en Caliente					
Ø1/2" - 12,7 mm					
CÓDIGO PART NUMBER	A		B		
	inch	mm	inch	mm	
531	15/16	100	3.5/32	80	

Material					
Aço Laminado Forjado Galvanizado a Quente Hot Dip Galvanized Steel Acero Laminado Galvanizado en Caliente					
Ø1/2" - 12,7 mm					
CÓDIGO PART NUMBER		A		B	
		inch	mm	inch	mm
532	Drive	2312	3	76,2	2.1/4 57,15
534	Regular	533	4	101,6	2.5/8 66,68
535		536	4.1/2	114,3	2.3/4 69,85*
537		2702	5	127	3 76,20

- PARAFUSO SAPATILHO ANGULAR
- ANGLE THIMBLEYE BOLT
- PERNO OJAL PARA TIRANTE ANGULAR



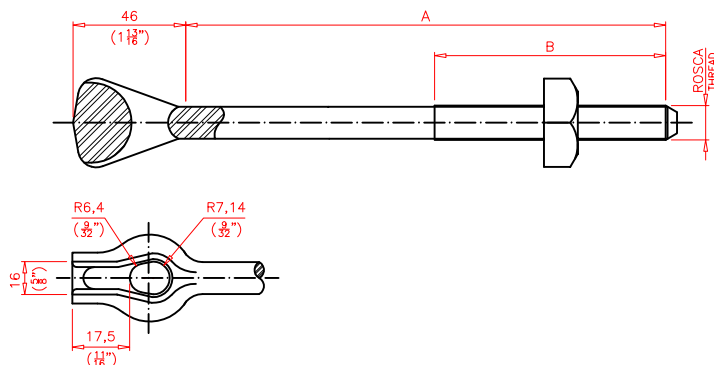
Material					
Aço Laminado Forjado Galvanizado a Quente Hot Dip Galvanized Steel Acero Laminado Galvanizado en Caliente					
Componentes (1) Porca quadrada UNC 5/8" Components (1) Square nut UNC 5/8" Componentes (1) Tuerca cuadrada UNC 5/8"					
CÓDIGO PART NUMBER	UNC 5/8"		UNC 3/4"		
	inch	mm	inch	mm	
2340	8	203,3	4	101,6	
538	10	254			
539	12	304,8			
540	14	355,6			
541	16	406,4	6	152,4	
1030	18	457,2			
CÓDIGO PART NUMBER	UNC 5/8"		UNC 3/4"		
	inch	mm	inch	mm	
2343	10	254	4	101,6	
2344	12	304,8			
2345	14	355,6			
3924	16	406,4	6	152,4	
3925	18	457,2			
3280	20	508			
3281	22	558,8			

A Milano reserva-se o direito de alterar qualquer característica deste catálogo sem aviso prévio. Milano reserves the right to change any features of this catalogue without notice. Milano se reserva el derecho de cambiar cualquier característica del catálogo sin previo aviso.

Rev. 00



- PARAFUSO SAPATILHO PARALELO
- STRAIGHT THIMBLEYE BOLT
- PERNO OJAL PARA TIRANTE RECTO

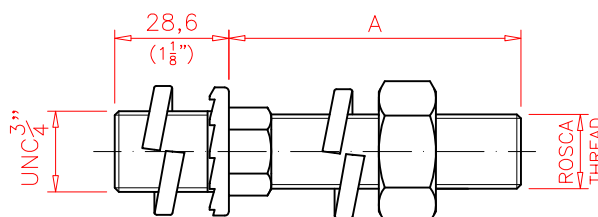


<b>Material</b>	<b>Aço Laminado Forjado Galvanizado a Quente</b> Hot Dip Galvanized Steel Acero Laminado Galvanizado en Caliente				
<b>Componentes</b>	<b>(1) Porca quadrada UNC 5/8"</b> Components (1) Square nut UNC 5/8" Componentes (1) Tuerca cuadrada UNC 5/8"				
	<b>UNC 5/8"</b>				
<b>CÓDIGO</b>	<b>A</b>		<b>B</b>		
<b>PART NUMBER</b>	<b>inch</b>	<b>mm</b>	<b>inch</b>	<b>mm</b>	
542	8	203,3	4	101,6	
543	10	254			
544	12	304,8			
545	14	355,6			
1369	16	406,4	6	152,4	
2317	18	457,2			
3279	20	508			
	<b>UNC 3/4"</b>				
<b>CÓDIGO</b>	<b>A</b>		<b>B</b>		
<b>PART NUMBER</b>	<b>inch</b>	<b>mm</b>	<b>inch</b>	<b>mm</b>	
3152	10	254			
2341	12	304,8	6	152,4	
2342	14	355,6			

- PINO DENTADO - CURTO
- STUD BOLT - SHORT SHANK
- PERNO PARA AISLADOR - CORTO



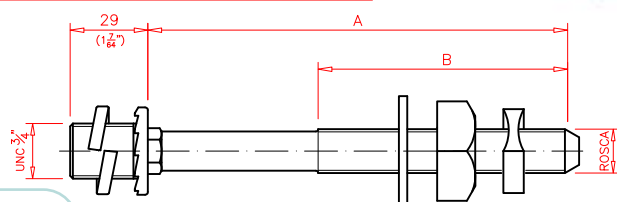
<b>Material</b>	<b>Aço Laminado Forjado Galvanizado a Quente</b> Hot Dip Galvanized Steel Acero Laminado Galvanizado en Caliente		
<b>Componentes</b>	<b>(2) Arruela de pressão 3/4"</b> Components (2) Spring washer 3/4" Componentes (2) Arandela de presión 3/4"		
	<b>(1) Porca sextavada</b> (1) Hex nut (1) Tuerca hexagonal		
<b>CÓDIGO</b>	<b>A</b>		<b>ROSCA</b>
<b>PART NUMBER</b>	<b>inch</b>	<b>mm</b>	<b>THREAD</b>
3328	1.3/4	44,5	UNC 5/8"
438	1.3/4	44,5	UNC 3/4"
3329	2.1/2	63,5	UNC 3/4"



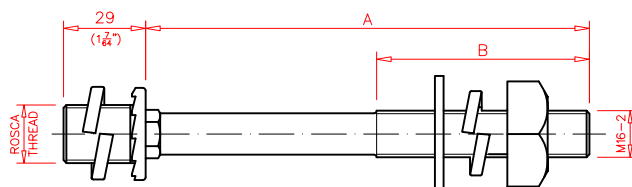
- PINO DENTADO - LONGO
- STUD BOLT - LONG SHANK
- PERNO PARA AISLADOR - LONGO



Material		Aço Laminado Forjado Galvanizado a Quente Galvanized Rolled Steel Hot Forged Acero laminado Forjado Galvanizado en Caliente							
Componentes Components Componentes		(1) Arruela de pressão 3/4" (1) Spring washer 3/4" (1) Arandela de presión 3/4"		(1) Porca quadrada (1) Square nut (1) Tuerca cuadrada		(1) Arruela quadrada (1) Square washer (1) Arandela cuadrada		(1) Contra Porca (1) Locknut (1) Contra tuerca	
		UNC 5/8"				UNC 3/4"			
CÓDIGO PART NUMBER	A		B		CÓDIGO PART NUMBER	A		B	
	inch	mm	inch	mm		inch	mm	inch	mm
3334	7.1/16	179,4	4.5/8	117,5	2509	7	177,8	6	152,4
1257	7.9/16	192	4.5/8	117,5	439	7.9/16	192	6	152,4
3331	8	203,2	4.5/8	117,5	3338	9.1/16	230,2	6	152,4
3332	10	254	6	152,4	3339	10.1/16	255,6	6	152,4
3335	10.1/16	255,6	6	152,4	3340	12.1/16	306,4	6	152,4
3333	11.31/32	304,8	6	152,4					
3336	12.1/32	306,4	6	152,4					
3337	14.1/16	357,2	8	203,8					



- PINO DENTADO
- STUD BOLT
- PERNO PARA AISLADOR



Material		Aço Laminado Forjado Galvanizado a Quente Galvanized Rolled Steel Hot Forged Acero laminado Forjado Galvanizado en Caliente							
Componentes Components Componentes		(2) Porcas quadrada M16-2 (2) Square nut M16-2 (2) Tuercas cuadradas M16-2 (1) Arruela de pressão M16 (1) Spring washer M16 (1) Arandela de Presión M16 (1) Arruela de pressão M20 (1) Spring washer M20 (1) Arandela de presión M20 (1) Arruela Quadrada (1) Square Washer (1) Arandela Cuadrada							
Rosca Thread	M20-2,5								
CÓDIGO PART NUMBER	A		B		CÓDIGO PART NUMBER	A		B	
	inch	mm	inch	mm		inch	mm	inch	mm
1008	1.3/16	30	1	25	2153	1.1/2	38	1.7/32	31
2962	1.25/92	45	1.3/8	35	3618	1.25/92	45	1.3/8	35
1006	5.33/64	140	2.23/64	60	2973	5.33/64	140	3.5/32	80
1007	6.19/64	160	3.5/32	80	3668	7.31/64	190	4.1/64	102
2617	7.31/64	190	4.1/64	102	2817	7.7/8	200	4.47/64	120
1353	7.7/8	200	4.21/64	110	2818	9.27/32	250	5.1/8	130
1131	9.27/32	250	5.29/32	150	2989	11.13/16	300	15.1/8	30
1426	11.13/16	300	5.29/32	150	3356	13.25/32	350	5.1/8	130
1448	13.25/32	350	5.29/32	150					

Material		Aço Laminado Forjado Galvanizado a Quente Galvanized Rolled Steel Hot Forged Acero laminado Forjado Galvanizado en Caliente							
Componentes Components Componentes		(2) Porcas quadrada M16-2 (2) Square nut M16-2 (2) Tuercas cuadradas M16-2 (1) Arruela de pressão M16 (1) Spring washer M16 (1) Arandela de presión M16 (1) Arruela de pressão M20 (1) Spring washer M20 (1) Arandela de presión M20 (1) Arruela quadrada (1) Square washer (1) Arandela cuadrada							
Rosca Thread	M16-2								
CÓDIGO PART NUMBER	A		B		CÓDIGO PART NUMBER	A		B	
	inch	mm	inch	mm		inch	mm	inch	mm
2153	1.1/2	38	1.7/32	31	3618	1.25/92	45	1.3/8	35
3618	1.25/92	45	1.3/8	35	2973	5.33/64	140	3.5/32	80
2973	5.33/64	140	3.5/32	80	3668	7.31/64	190	4.1/64	102
3668	7.31/64	190	4.1/64	102	2817	7.7/8	200	4.47/64	120
2817	7.7/8	200	4.47/64	120	2818	9.27/32	250	5.1/8	130
2818	9.27/32	250	5.1/8	130	2989	11.13/16	300	15.1/8	30
2989	11.13/16	300	15.1/8	30	3356	13.25/32	350	5.1/8	130
3356	13.25/32	350	5.1/8	130					



A Milano reserva-se o direito de alterar qualquer característica deste catálogo sem aviso prévio. Milano reserves the right to change any features of this catalogue without notice. Milano se reserva el derecho de cambiar cualquier característica del catálogo sin previo aviso.

Rev. 00

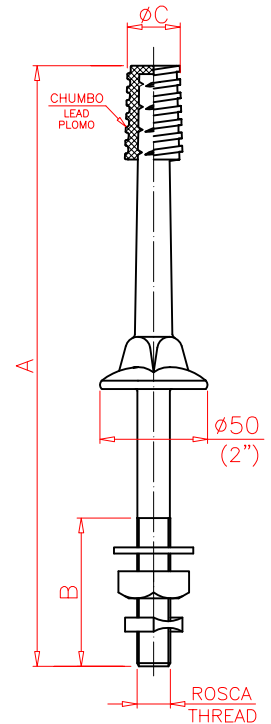
- PINO DE ISOLADOR - LONGO
- CROSSARM PIN - LONG SHANK
- ESPIGA PARA CRUCETA - LONGO



<b>Material</b>	<b>Aço Laminado Forjado Galvanizado a Quente</b> Galvanized Rolled Steel Hot Forged Acero laminado Forjado Galvanizado en Caliente						
<b>Componentes</b>	<b>(1) Porca quadrada</b> <i>(1) Square nut</i> <i>Componentes (1) Tuerca cuadrada</i>		<b>(1) Arruela quadrada</b> <i>(1) Square washer</i> <i>Componentes (1) Arandela cuadrada</i>				
<b>CÓDIGO</b>	<b>A</b>		<b>B</b>		<b>ØC</b>		<b>ROSCA • THREAD</b>  M16
<b>PART NUMBER</b>	<b>inch</b>	<b>mm</b>	<b>inch</b>	<b>mm</b>	<b>inch</b>	<b>mm</b>	
555	7.41/64	194	1.37/64	40	1	25	
1457	9.39/64	244	1.25/32	45	1	25	
561	11.37/64	294	2.3/4	70	1	25	
566	12.3/4	324	2.3/4	70	1.3/8	35	
571	13.35/64	344	2.3/4	70	1.3/8	35	



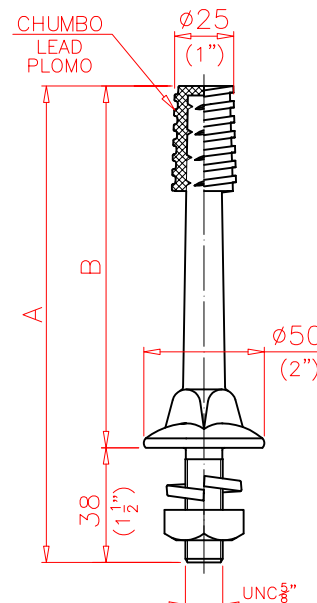
<b>Material</b>	<b>Aço Laminado Forjado Galvanizado a Quente</b> Galvanized Rolled Steel Hot Forged Acero laminado Forjado Galvanizado en Caliente						
<b>Componentes</b>	<b>(1) Porca quadrada</b> <i>(1) Square nut</i> <i>Componentes (1) Tuerca cuadrada</i>		<b>(1) Arruela quadrada</b> <i>(1) Square washer</i> <i>Componentes (1) Arandela cuadrada</i>		<b>(1) Contra porca UNC</b> <i>(1) Locknut UNC</i> <i>Componentes (1) Contra tuerca UNC</i>		
<b>CÓDIGO</b>	<b>A</b>		<b>B</b>		<b>ØC</b>		<b>ROSCA • THREAD</b>  UNC 5/8"
<b>PART NUMBER</b>	<b>inch</b>	<b>mm</b>	<b>inch</b>	<b>mm</b>	<b>inch</b>	<b>mm</b>	
626	10.3/4	273.1	2.3/4	69,8	1	25,4	
628	11.1/2	292.1	3	76,2	1	25,4	
629	11.3/4	298.4	2.3/4	69,8	1	25,4	
630	12.1/2	317.5	3	76,2	1	25,4	



- PINO DE ISOLADOR - CURTO
- CROSSARM PIN - SHORT SHANK
- ESPIGA PARA CRUCETA-CORTO



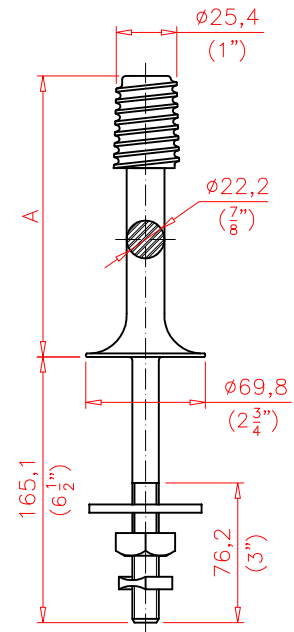
<b>Material</b>	<b>Aço Laminado Forjado Galvanizado a Quente</b> Hot Dip Galvanized Steel Acero Laminado Galvanizado en Caliente			
<b>Componentes</b>	<b>(1) Porca quadrada</b> <i>(1) Square nuts</i> <i>Componentes (1) Tuerca cuadrada</i>		<b>(1) Arruela Quadrada</b> <i>(1) Spring washer</i> <i>(1) Arandela de presión</i>	
<b>CÓDIGO</b>	<b>A</b>		<b>B</b>	
<b>PART NUMBER</b>	<b>inch</b>	<b>mm</b>	<b>inch</b>	<b>mm</b>
623	6.1/2	165	5	127
624	7.1/2	190,5	6	152,4



- PINO DE ISOLADOR 7/8" - LONGO
- CROSSARM PIN 7/8" - LONG SHANK
- ESPIGA PARA CRUCETA 7/8" - LARGO



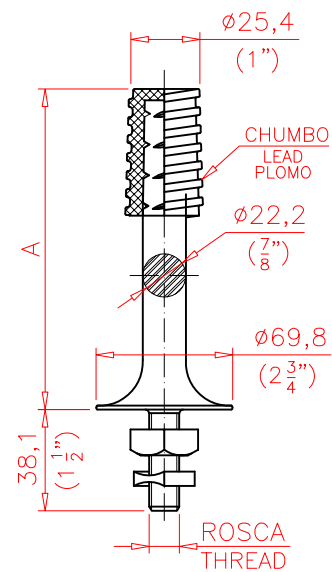
CÓDIGO PART NUMBER	A		ROSCA THREAD
	inch	mm	
631	5	127	UNC 5/8"
632	6	152,4	UNC 5/8"
619	6	152,4	UNC 3/4"
620	7	177,8	UNC 3/4"



- PINO DE ISOLADOR 7/8" - CURTO
- CROSSARM PIN 7/8" - SHORT SHANK
- ESPIGA PARA CRUCETA 7/8" - CORTO



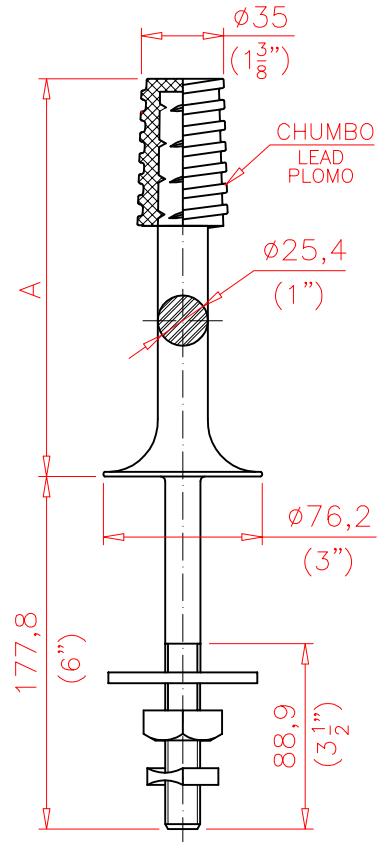
CÓDIGO PART NUMBER	A		ROSCA THREAD
	inch	mm	
617	6	152,4	UNC 3/4"
618	7	177,8	UNC 3/4"



- PINO DE ISOLADOR 1" - LONGO
- CROSSARM PON 1" - LONG SHANK
- ESPIGA PARA CRUCETA 1" - LARGO



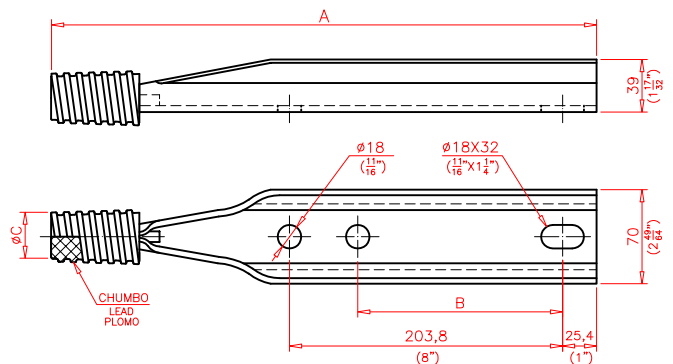
Material		Aço Laminado Forjado Galvanizado a Quente Hot Dip Galvanized Steel Acero Laminado Galvanizado en Caliente			
Componentes		(1) Porca quadrada (1) Square nut			
Componentes		(1) Tuerca quadrada (1) Spring washer (1) Arandela de presión			
Componentes		(1) Contra porca (1) Locknut (1) Contra tuerca			
CÓDIGO PART NUMBER	A		ROSCA THREAD		
	inch	mm			
621	7	177,8	UNC 5/8"		
622	8	203,2	UNC 5/8"		
614	7	177,8	UNC 3/4"		
613	8	203,2	UNC 3/4"		



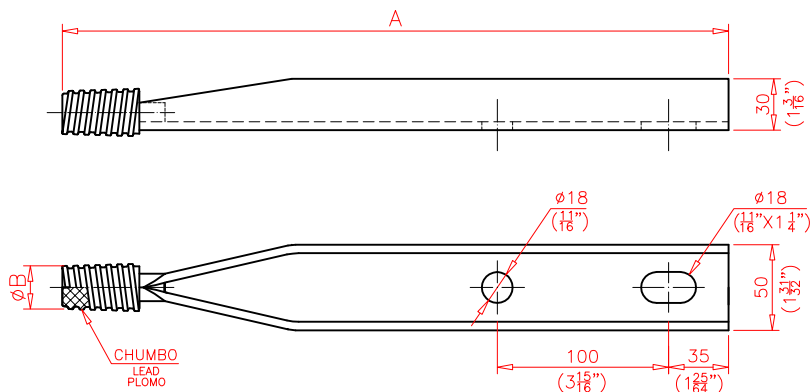
- PINO DE TOPO
- POLE TOP PIN
- ESPIGA PUNTA DE POSTE



Material		Aço Laminado Galvanizado a Quente Hot Dip Galvanized Steel Acero Laminado Galvanizado en Caliente					
CÓDIGO	A		B		ØC		
	inch	mm	inch	mm	inch	mm	
595	16	406,4	-	-	1	25	
1160	18	457,2	-	-	1	25	
607	20	508	-	-	1	25	
608	20	508	-	-	1.3/8	35	
3327	24	609,6	-	-	1.3/8	35	
599	18	457,2	5	127	1	25	
2951	20	508	5	127	1	25	
609	24	609,6	6	152,4	1	25	



- PINO DE TOPO
- POLE TOP PIN
- ESPIGA PUNTA DE POSTE



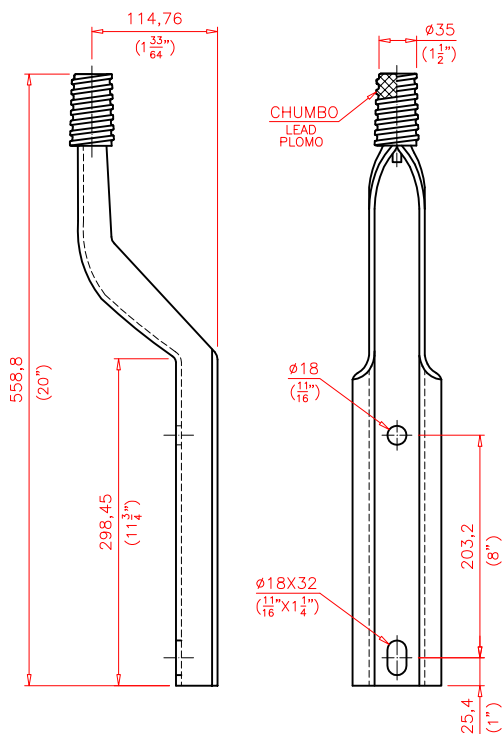
CÓDIGO PART NUMBER	A		ØB	
	inch	mm	inch	mm
293	15.5/16	389	25,4	25
596	16.1/2	419	1.3/8	35
598	17.9/32	439	1.3/8	35



- PINO DE TOPO CURVO
- OFFSET POLE TOP PIN
- ESPIGA PUNTA DE POSTE TIPO CURVO



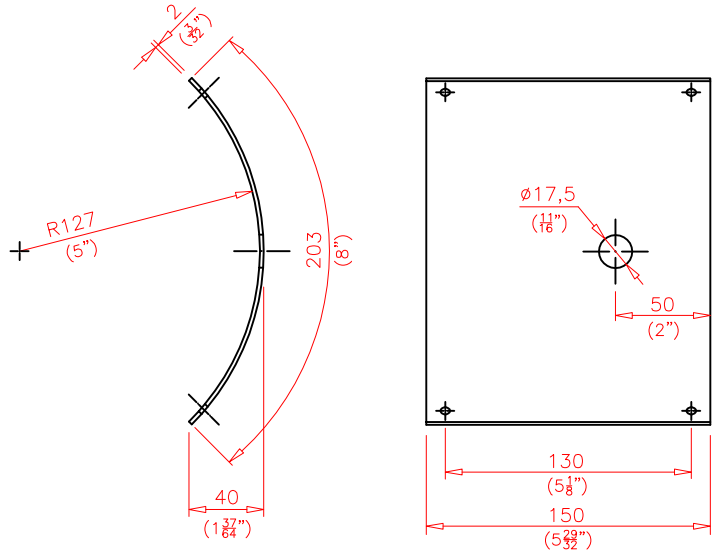
Material	Aço Laminado Galvanizado a Quente Galvanized Rolled Steel Hot Galvanizado Acero laminado en caliente
CÓDIGO PART NUMBER	3224



- PLACA DE REFORÇO
- STRAIN PLATE
- PLACA DE PRESIÓN



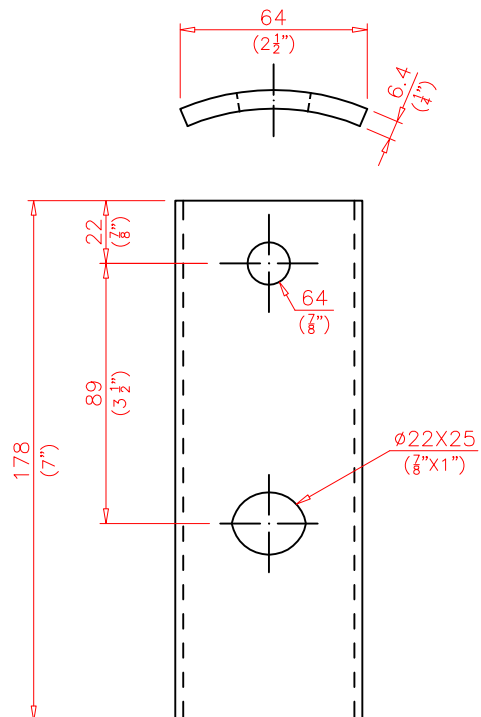
<b>Material</b>	<b>Aço Laminado Galvanizado a Quente</b> Hot Dip Galvanized Steel Acero Laminado Galvanizado en Caliente
<b>CÓDIGO</b> PART NUMBER	3081



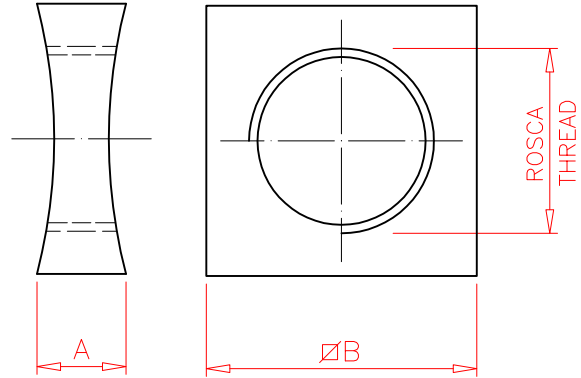
- PLACA DE REFORÇO
- STRAIN PLATE
- PLACA DE PRESIÓN



<b>Material</b>	<b>Aço Laminado Galvanizado a Quente</b> Hot Dip Galvanized Steel Acero Laminado Galvanizado en Caliente
<b>CÓDIGO</b> PART NUMBER	2813

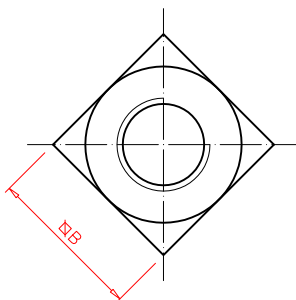
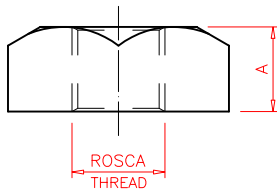


- CONTRA-PORCA
- LOCKNUT
- CONTRA TUERCA



CÓDIGO PART NUMBER	A		B		ROSCA THREAD
	inch	mm	inch	mm	
269	21/64	8,5	1	25,4	UNC 5/8"
268	3/8	9,5	1.1/8	28,5	UNC 3/4"

- PORCA QUADRADA
- SQUARE NUT
- TUERCA CUADRADA



CÓDIGO PART NUMBER	A		B		Rosca Thread
	inch	mm	inch	mm	
784	5/16	8	43/64	17	UNC 3/8
782	25/64	10	3/4	19	UNC 1/2
785	33/64	13	61/64	24	UNC 5/8
783	25/32	20	13/16	30	UNC 3/4



CÓDIGO PART NUMBER	A		B		Rosca Thread
	inch	mm	inch	mm	
776	5/16	8	43/64	17	M10-1,5
777	25/64	10	3/4	19	M12-1,75
778	33/64	13	61/64	24	M16-2
781	25/32	20	13/16	30	M20-2,5



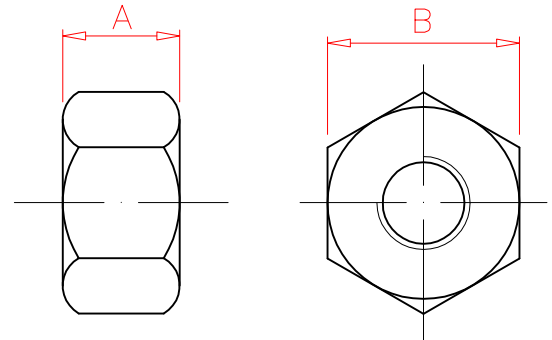
- **PORCA SEXTAVADA**
- **HEXAGONAL NUT**
- **TUERCA HEXAGONAL**



Material		Aço Laminado Forjado Galvanizado a Quente <i>Hot Dip Galvanized Steel</i> <i>Acero Laminado Galvanizado en Caliente</i>			
CÓDIGO PART NUMBER	ROSCA TREAD	A		B	
		inch	mm	inch	mm
4031	UNC 3/8"	5/16	8	43/64	17
2311	UNC 1/2"	25/64	10	3/4	19
2745	UNC 5/8"	33/64	13	61/64	24
2003	UNC 3/4"	25/32	20	13/16	30



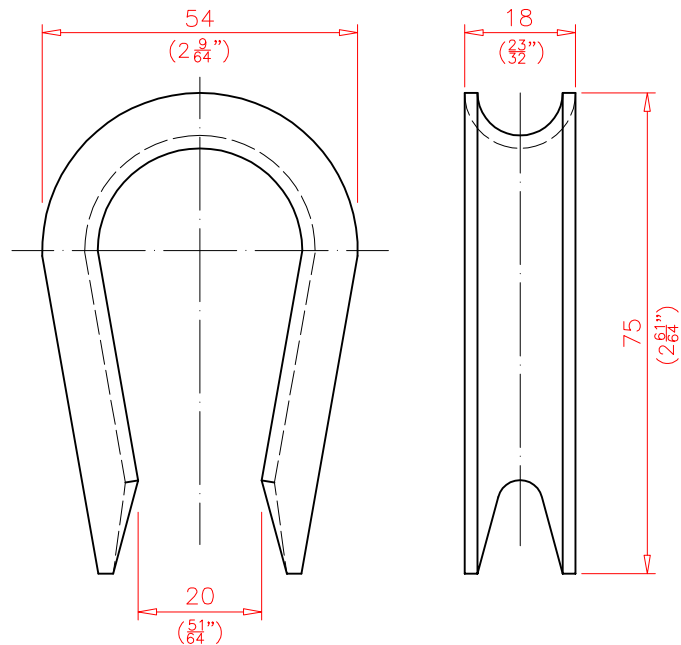
Material		Aço Laminado Forjado Galvanizado a Quente <i>Hot Dip Galvanized Steel</i> <i>Acero Laminado Galvanizado en Caliente</i>			
CÓDIGO PART NUMBER	ROSCA TREAD	A		B	
		inch	mm	inch	mm
787	M10 -1,5	5/16	8	43/64	17
788	M12-1,75	25/64	10	3/4	19
789	M16-2,0	33/64	13	61/64	24
4030	M20-2,25	25/32	20	13/16	30



- **SAPATILHA PARA CABO DE AÇO**
- **GUY-WIRE THIMBLE**
- **CORBATÍN GUARDACABLE**



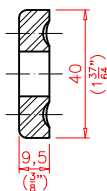
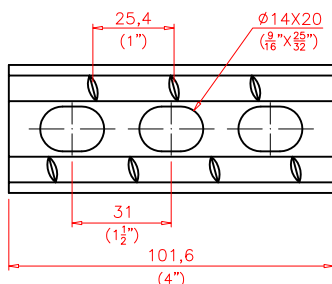
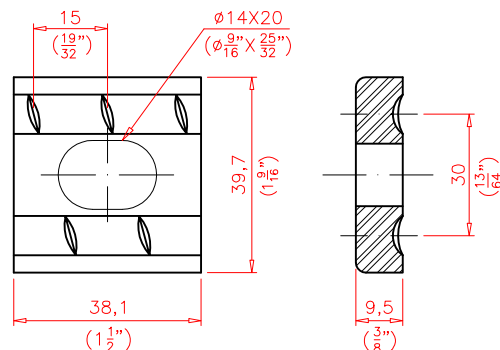
Material		Aço Laminado Galvanizado a Quente <i>Hot Dip Galvanized Steel</i> <i>Acero Laminado Galvanizado en Caliente</i>	
CÓDIGO PART NUMBER	849		



- PRENSA-FIO
- GUY-CLAMP
- GRAPA



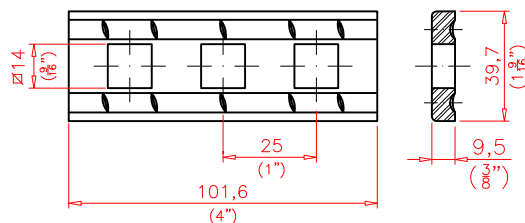
<b>Material</b>	<b>Aço Laminado Galvanizado a Quente</b> Hot Dip Galvanized Steel Acero Laminado Galvanizado en Caliente
<b>Componentes</b> Components Componentes	<p><b>(1) Parafuso UNC 1/2"</b> (1) Carriage bolt UNC 1/2" (1) Perno carruaje UNC 1/2"</p> <p><b>(1) Arruela de pressão UNC 1/2"</b> (1) Spring washer UNC 1/2" (1) Arandela de presión UNC 1/2"</p> <p><b>(1) Porca quadrada UNC 1/2"</b> (1) Square nuts UNC 1/2 (1) Tuerca cuadrada UNC 1/2</p>
<b>CÓDIGO</b> PART NUMBER	843



<b>Material</b>	<b>Aço Laminado Galvanizado a Quente</b> Hot Dip Galvanized Steel Acero Laminado Galvanizado en Caliente
<b>Componentes</b> Components Componentes	<p><b>(3) Parafuso UNC 1/2"</b> (3) Carriage bolt UNC 1/2" (3) Perno carruaje UNC 1/2"</p> <p><b>(3) Arruela de pressão UNC 1/2"</b> (3) Spring washer UNC 1/2" (3) Arandela de presión UNC 1/2"</p> <p><b>(3) Porca quadrada UNC 1/2"</b> (3) Square nuts UNC 1/2 (3) Tuerca cuadrada UNC 1/2</p>
<b>CÓDIGO</b> PART NUMBER	1084



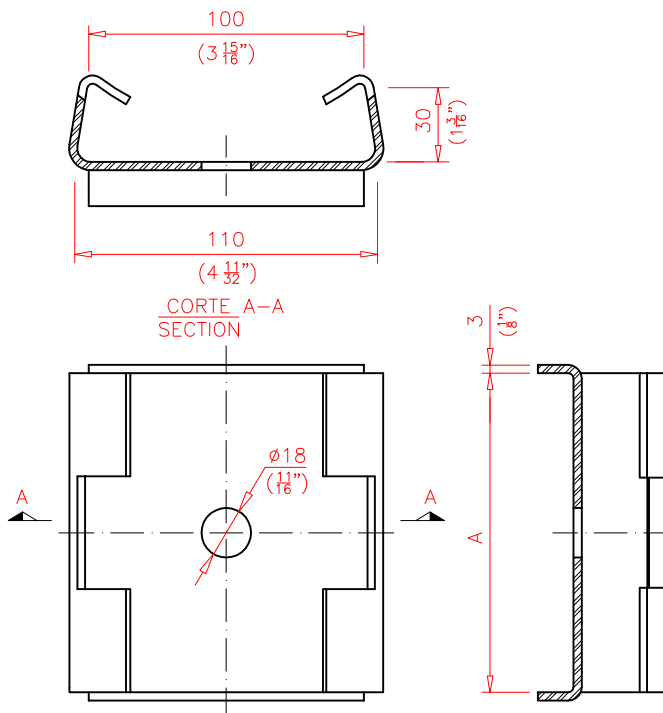
<b>Material</b>	<b>Aço Laminado Galvanizado a Quente</b> Hot Dip Galvanized Steel Acero Laminado Galvanizado en Caliente
<b>Componentes</b> Components Componentes	<p><b>(3) Parafuso UNC 1/2"</b> (3) Carriage bolt UNC 1/2" (3) Perno carruaje UNC 1/2"</p> <p><b>(3) Arruela de pressão UNC 1/2"</b> (3) Spring washer UNC 1/2" (3) Arandela de presión UNC 1/2"</p> <p><b>(3) Porca quadrada UNC 1/2"</b> (3) Square nuts UNC 1/2 (3) Tuerca cuadrada UNC 1/2</p>
<b>CÓDIGO</b> PART NUMBER	1087



- SELA PARA CRUZETA
- CROSSARM REINFORCING PLATE
- PLACA DE REFUERZO PARA CRUCETA



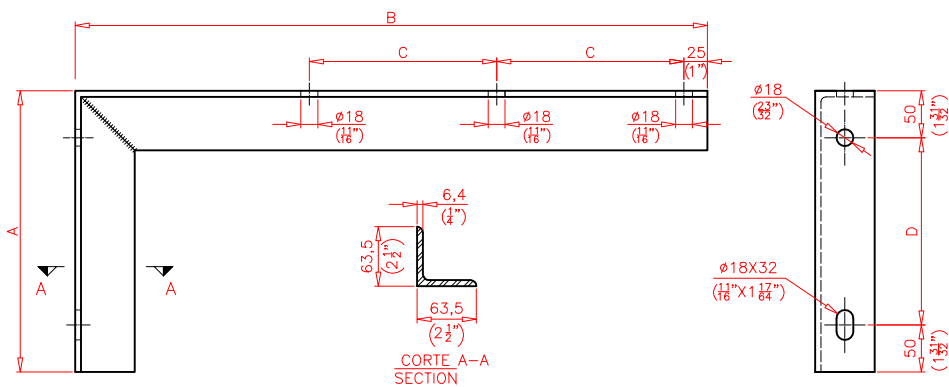
Material	Aço Laminado Galvanizado a Quente Hot Dip Galvanized Steel Acero Laminado Galvanizado en Caliente	
	A	
CÓDIGO PART NUMBER	inch	mm
850	9/16	116
3728	45/64	94



- SUPORTE HORIZONTAL
- HORIZONTAL BRACKET
- SOPORTE HORIZONTAL



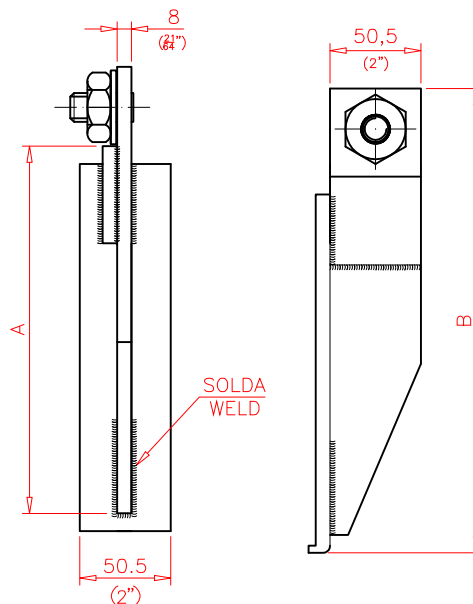
Material	Aço Laminado Galvanizado a Quente Hot Dip Galvanized Steel Acero Laminado Galvanizado en Caliente							
	A		B		C		D	
CÓDIGO PART NUMBER	inch	mm	inch	mm	inch	mm	inch	mm
1795	11.13/16	300	26.37/64	675	7.7/8	200	7.7/8	200
2589	15.3/4	400	34.29/64	875	11.13/16	300	11.13/16	300



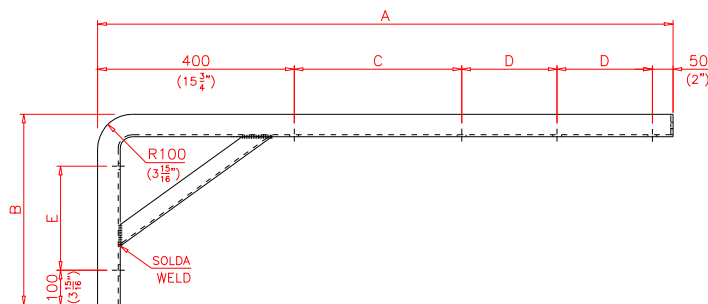
- SUPORTE HORIZONTAL PARA APOIO DE CABOS
- CABLE HOLDER SUPPORT
- SOPORTE GUARDACABLE PARA LÍNEA SUBTERRANEA



<b>Material</b>	<b>Aço Laminado Galvanizado a Quente</b> <i>Hot Dip Galvanized Steel</i> <i>Acero Laminado Galvanizado en Caliente</i>				
<b>Componentes</b> <i>Components</i> <i>Componentes</i>	<b>(1) Parafuso fixo M16-2</b> <i>(1) Fixed bolt M16-2</i> <i>(1) Perno fijo M16-2</i>  <b>(1) Porca sextavada M16-2</b> <i>(1) Hex nut M16-2</i> <i>(1) Tuerca hexagonal M16-2</i>  <b>(1) Arruela redonda</b> <i>(1) Round washer</i> <i>(1) Arandela redonda</i>				
<b>CÓDIGO</b> <i>PART NUMBER</i>	<b>A</b>		<b>B</b>		
	<i>inch</i>	<i>mm</i>	<i>inch</i>	<i>mm</i>	
3521	8.3/64	204	10.5/32	258	<i>p/ 2 selas de porcelana</i> <i>for 2 porcelain saddles</i>
3522	11.13/16	299	14	356	<i>p/ 3 selas de porcelana</i> <i>for 3 porcelain saddles</i>

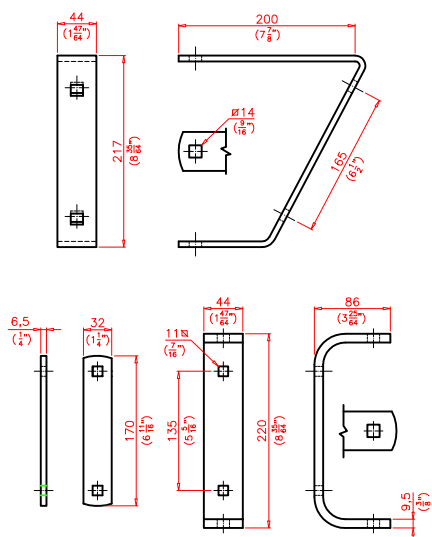


- SUPORTE AFASTADOR HORIZONTAL
- HORIZONTAL EXTENSION BRACKET (TIPE J)
- SOPORTE ESPACIADOR HORIZONTAL (TIPO J)



<b>Material</b>	<b>Aço Laminado Galvanizado a Quente</b> <i>Hot Dip Galvanized Steel</i> <i>Acero Laminado Galvanizado en Caliente</i>									
<b>Componentes</b> <i>Components</i> <i>Componentes</i>	<b>(1) Conector</b> <i>(1) Guy clamp</i> <i>(1) Grapa</i>		<b>(1) Parafuso francês M16-2</b> <i>(1) Carriage bolt M16-2</i> <i>(1) Perno carruaje M-16-2</i>		<b>(1) Porca quadrada M16-2</b> <i>(1) Square nut M16-2</i> <i>(1) Tuerca quadrada M16-2</i>		<b>(1) Arruela de pressão M16</b> <i>(1) Spring washer M16</i> <i>(1) Arandela de presión M16</i>			
<b>CÓDIGO</b> <i>PART NUMBER</i>	<b>A</b>		<b>B</b>		<b>C</b>		<b>D</b>		<b>E</b>	
	<i>inch</i>	<i>mm</i>	<i>inch</i>	<i>mm</i>	<i>inch</i>	<i>mm</i>	<i>inch</i>	<i>mm</i>	<i>inch</i>	<i>mm</i>
2975	49.13/64	1250	17.23/32	450	15.3/4	400	7.7/8	200	7.7/8	200
3180	64.61/64	1250	21.21/32	550	23.5/8	600	11.13/16	300	11.13/16	300

- SUPORTE PARA CHAVE SECCIONADORA INCLINADO
- DISCONNECT SWITCH BRACKET
- SOPORTE PARA LLAVE SECCIONADORA INCLINADO

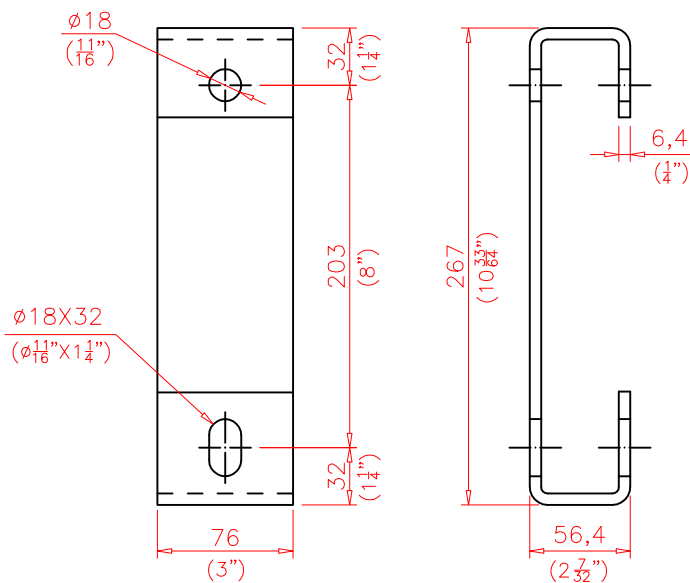


<b>Material</b>	<b>Aço Laminado Galvanizado a Quente</b> Hot Dip Galvanized Steel Acero Laminado Galvanizado en Caliente
<b>Componentes</b>	<b>(2) Parafuso francês M12-1,75 x 40</b> (2) Carriage bolt M12-1,75 x 1.9/16" (2) Perno carruaje M12-1,75 x 1.9/16"
	<b>(2) Arruela de pressão M12</b> (2) Spring washer M12 (2) Arandela de presión M12
	<b>(2) Porca quadrada M12-1,75</b> (2) Square nut M12-1,75 (2) Tueca quadrada M12-1,75
	<b>(2) Parafuso francês M10-1,5 x 130</b> (2) Carriage bolt M10-1,5 x 5.1/8" (2) Perno carruaje M10-1,5 x 5.1/8"
	<b>(2) Arruela de pressão M10-1,5</b> (2) Spring washer M10-1,5 (2) Arandela de presión M10-1,5
	<b>(2) Porca quadrada M12-1,75</b> (2) Square nut M10-1,75 (2) Tueca quadrada M10-1,75
<b>CÓDIGO</b> PART NUMBER	<b>3878</b>

- SUPORTE PARA PINO DE TOPO
- POLE TOP PIN BRACKET
- SOPORTE PARA ESPIGA PUNTA DE POSTE



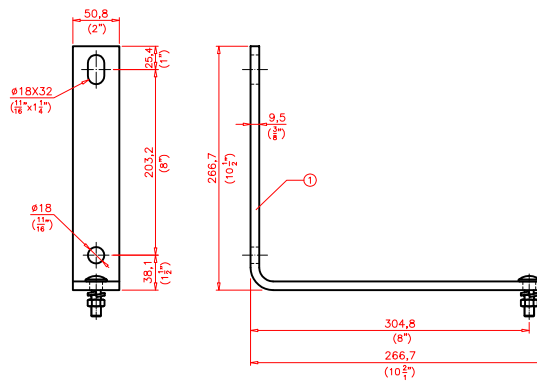
<b>Material</b>	<b>Aço Laminado Galvanizado a Quente</b> Hot Dip Galvanized Steel Acero Laminado Galvanizado en Caliente
<b>CÓDIGO</b> PART NUMBER	<b>1045</b>



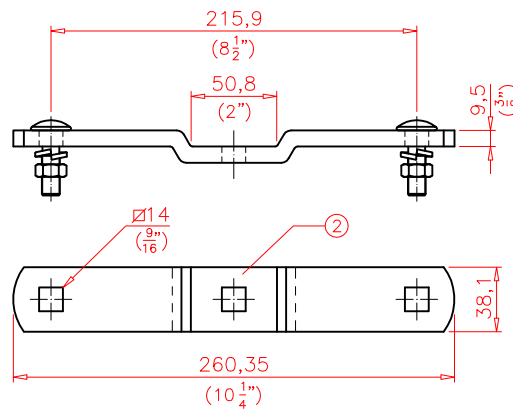
- SUPORTE PARA PARARRAIO E CHAVE
- CUTOUT AND ARRESTER BRACKET
- SOPORTE PARA PARARRAYO Y LLAVE



<b>Material</b>	<b>Aço Laminado Galvanizado a Quente</b> <i>Hot Dip Galvanized Steel</i> <i>Acero Laminado Galvanizado en Caliente</i>	
<b>Componentes</b> <i>Components</i> <i>Componentes</i>	<b>(1) Parafuso francês UNC 1/2"</b> <i>(1) Carriage bolt UNC 1/2"</i> <i>(1) Perno carruaje UNC 1/2"</i>  <b>(1) Arruela de pressão UNC 1/2"</b> <i>(1) Spring washer UNC 1/2"</i> <i>(1) Arandela de presión UNC 1/2"</i>  <b>(1) Arruelas de estria UNC 1/2"</b> <i>(1) Striated washer UNC 1/2"</i> <i>(1) Arandela estriado UNC 1/2"</i>  <b>(1) Porca quadrada UNC 1/2"</b> <i>(1) Square nut UNC 1/2"</i> <i>(1) Tuerca cuadrada UNC 1/2"</i>	
Peça - 1 Part - 1 Pieza - 1	<b>CÓDIGO</b> <i>PART NUMBER</i>	3021



<b>Material</b>	<b>Aço Laminado Galvanizado a Quente</b> <i>Hot Dip Galvanized Steel</i> <i>Acero Laminado Galvanizado en Caliente</i>	
<b>Componentes</b> <i>Components</i> <i>Componentes</i>	<b>(2) Parafuso francês UNC 1/2"</b> <i>(2) Carriage bolt UNC 1/2"</i> <i>(2) Perno carruaje UNC 1/2"</i>  <b>(2) Arruela de pressão UNC 1/2"</b> <i>(2) Spring washer UNC 1/2"</i> <i>(2) Arandela de presión UNC 1/2"</i>  <b>(2) Arruelas de estria UNC 1/2"</b> <i>(2) Striated washer UNC 1/2"</i> <i>(2) Arandela estriado UNC 1/2"</i>  <b>(2) Porca quadrada UNC 1/2"</b> <i>(2) Square nut UNC 1/2"</i> <i>(2) Tuerca cuadrada UNC 1/2"</i>	
Peça - 2 Part - 2 Pieza - 2	<b>CÓDIGO</b> <i>PART NUMBER</i>	1381



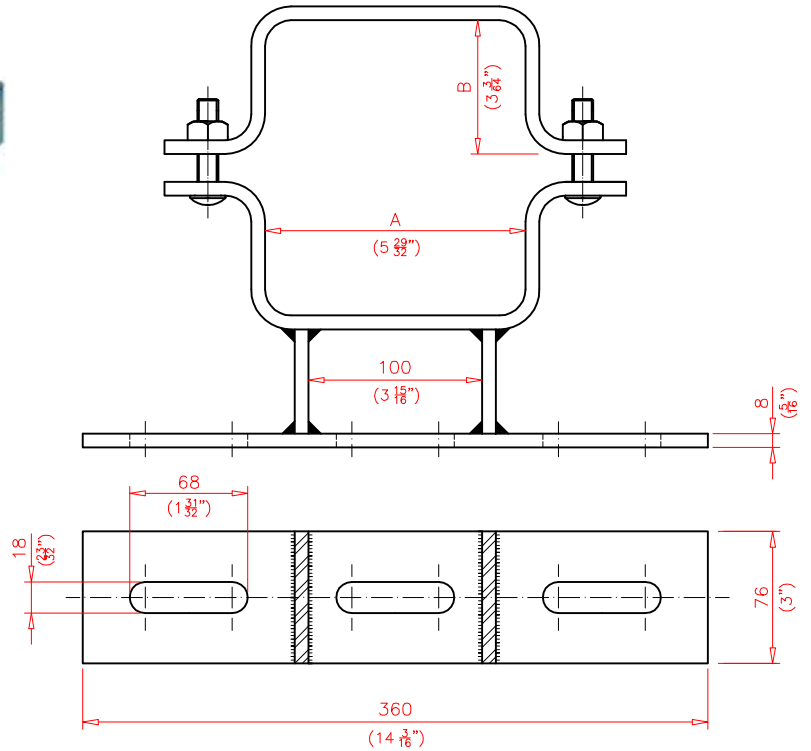
<b>Material</b>	<b>Aço Laminado Galvanizado a Quente</b> <i>Hot Dip Galvanized Steel</i> <i>Acero Laminado Galvanizado en Caliente</i>	
<b>Componentes</b> <i>Components</i> <i>Componentes</i>	<b>Conjunto Montado Peça-1 e Peça-2</b> <i>Assembled Part-1 and Part-2</i> <i>Conjunto Montado Pieza-1 y Pieza-2</i>	
<b>CÓDIGO</b> <i>PART NUMBER</i>	4035	



- SUPORTE PARA TRANSFORMADOR
- TRANSFORMER MOUNTING BRACKET
- SOPORTE PARA TRANSFORMADOR



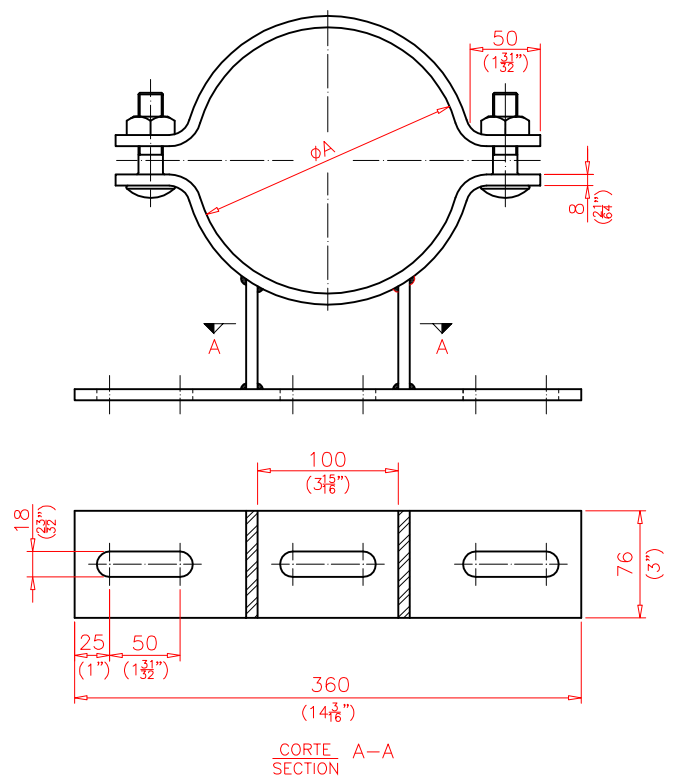
<b>Material</b>		<b>Aço Laminado Galvanizado a Quente</b> Hot Dip Galvanized Steel Acero Laminado Galvanizado en Caliente			
<b>Componentes</b>		<b>(2) Parafuso francês M16-2</b> (2) Carriage bolt M16-2 Componentes (2) Perno carruaje M16-2			
<b>Componentes</b>		<b>(2) Porcas quadradas M16-2</b> (2) Square nuts M16-2 (2) Tuerca cuadrada M16-2			
CÓDIGO PART NUMBER	A		B		
	inch	mm	inch	mm	
918	5.33/64	140	2.61/64	75	
919	5.29/32	150	3.11/32	85	
920	7.9/32	185	3.47/64	95	
921	7.43/64	195	3.15/16	100	
3165	9.1/16	230	4.59/64	125	



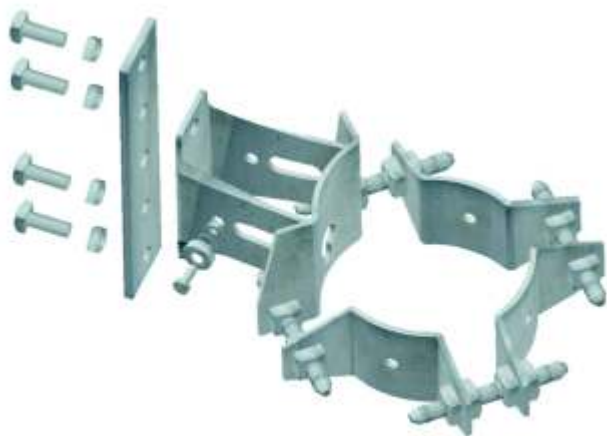
- SUPORTE PARA TRANSFORMADOR
- TRANSFORMER MOUNTING BRACKET
- SOPORTE PARA TRANSFORMADOR



<b>Material</b>		<b>Aço Laminado Galvanizado a Quente</b> Hot Dip Galvanized Steel Acero Laminado Galvanizado en Caliente	
<b>Componentes</b>		<b>(2) Parafuso francês M16-2</b> (2) Carriage bolt M16-2 Componentes (2) Perno carruaje M16-2	
<b>Componentes</b>		<b>(2) Porca quadrada M16-2</b> (2) Square nut M16-2 (2) Tuerca cuadrada M16-2	
CÓDIGO PART NUMBER	ØA		
	inch	mm	
893	7.1/16	195	
897	8.17/64	210	
902	8.55/64	225	
910	9.29/64	240	
913	10.3/64	255	
3256	10.5/8	270	
1472	11.7/32	285	



- SUPORTE PARA TRANSFORMADOR
- TRANSFORMER MOUNTING BRACKET
- SOPORTE PARA TRANSFORMADOR



**1 TRANSFORMADOR**  
*1 TRANSFORMER*



**3 TRANSFORMADORES**  
*3 TRANSFORMERS*



**2 TRANSFORMADORES**  
*2 TRANSFORMERS*



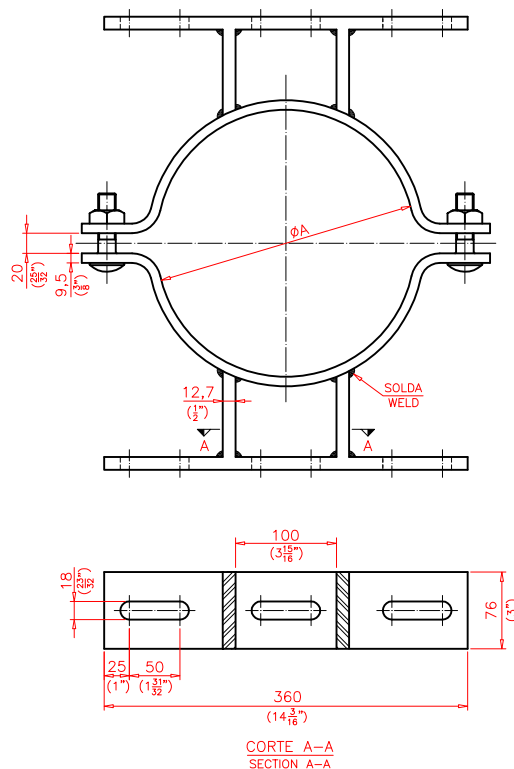
Material	Aço Laminado Galvanizado a Quente <i>Hot Dip Galvanized Steel</i> <i>Acero Laminado Galvanizado en Caliente</i>	1 CONJUNTO	2 CONJUNTO
		1 SET	2 SET
		CÓDIGO PART NUMBER	CÓDIGO PART NUMBER
	1 Transformador <i>1 Transformer</i>	1527	2588
	2 Transformadores <i>2 Transformers</i>	2474	1597
	3 Transformadores <i>3 Transformer</i>	2094	1598



- SUPORTE PARA TRANSFORMADOR SEÇÃO CIRCULAR-TIPO II
- TRANSFORMER MOUNTING BRACKET TYPE-II
- SOPORTE PARA TRANSFORMADOR TIPO II



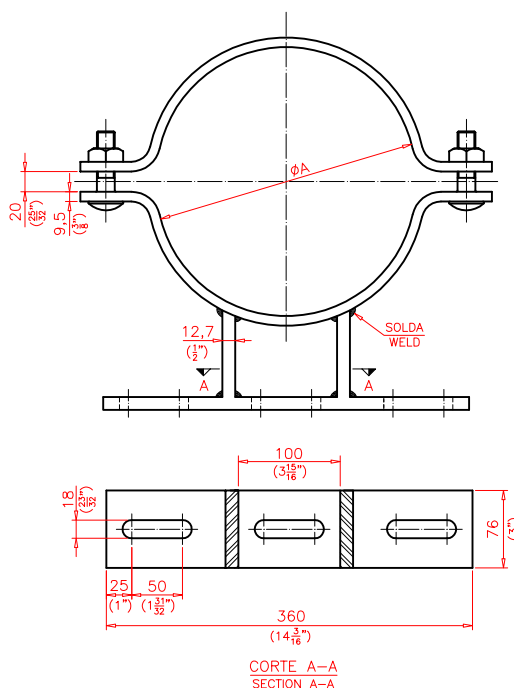
<b>Material</b>	<b>Aço Laminado Galvanizado a Quente</b> <i>Hot Dip Galvanized Steel</i> <i>Acero Laminado Galvanizado en Caliente</i>	
<b>Componentes</b> <i>Components</i> <i>Componentes</i>	<b>(4) Parafuso francês M16-2</b> <i>(4) Carriage bolt M16-2</i> <i>(4) Perno carruaje M16-2</i>	
	<b>(4) Porca quadrada M16-2</b> <i>(4) Square nut M16-2</i> <i>(4) Tuerca cuadrada M16-2</i>	
<b>CÓDIGO</b> <i>PART NUMBER</i>	<b>ØA</b>	
	<b>inch</b>	<b>mm</b>
904	8.55/64	225
914	10.3/64	255
3128	11.7/32	285



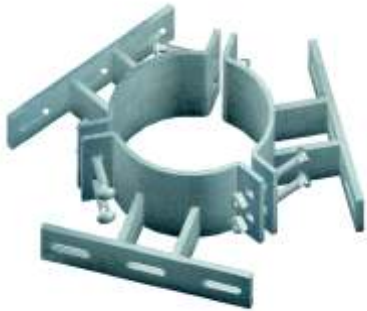
- SUPORTE PARA TRANSFORMADOR SEÇÃO CIRCULAR-TIPO III
- TRANSFORMER MOUNTING BRACKET TYPE-III
- SOPORTE PARA TRANSFORMADOR TIPO III



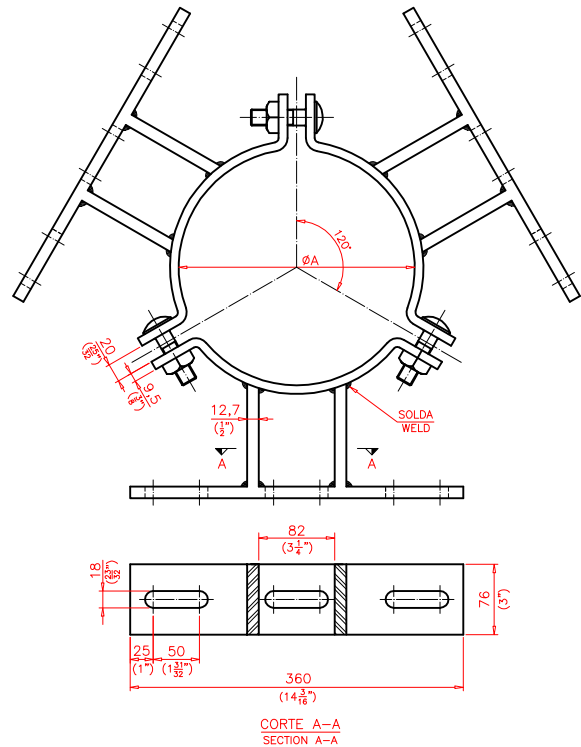
<b>Material</b>	<b>Aço Laminado Galvanizado a Quente</b> <i>Hot Dip Galvanized Steel</i> <i>Acero Laminado Galvanizado en Caliente</i>	
<b>Componentes</b> <i>Components</i> <i>Componentes</i>	<b>(2) Parafuso francês M16-2</b> <i>(2) Carriage bolt M16-2</i> <i>(2) Pernos carruaje M16-2</i>	
	<b>(2) Porcas quadradas M16-2</b> <i>(2) Square nut M16-2</i> <i>(2) Tuerca cuadrada M16-2</i>	
<b>CÓDIGO</b> <i>PART NUMBER</i>	<b>ØA</b>	
	<b>inch</b>	<b>mm</b>
2556	8.55/64	225
915	10.3/64	255
905	11.7/32	285



- SUPORTE PARA TRANSFORMADOR SEÇÃO CIRCULAR-TIPO IV
- TRANSFORMER MOUNTING BRACKET TYPE-IV
- SOPORTE PARA TRANSFORMADOR TIPO IV



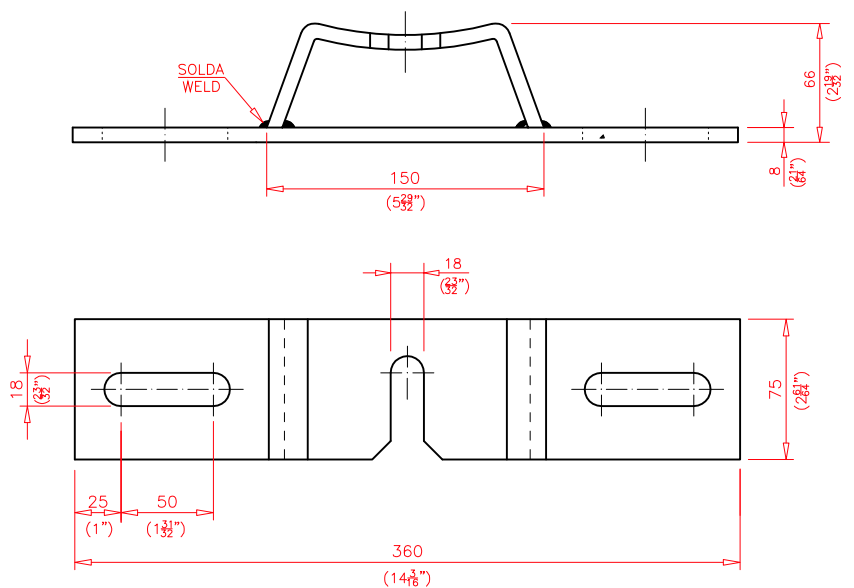
<b>Material</b>	<b>Aço Laminado Galvanizado a Quente</b> Hot Dip Galvanized Steel Acero Laminado Galvanizado en Caliente	
<b>Componentes</b> Components Componentes	<b>(6) Parafuso francês M16-2</b> (6) Carriage bolt M16-2 (6) Perno carruaje M16-2	
	<b>(6) Porca quadrada M16-2</b> (6) Square nut M16-2 (6) Tuerca cuadrada M16-2	
<b>CÓDIGO</b> PART NUMBER	<b>ØA</b>	
	inch	mm
906	8.55/64	225
916	10.3/64	255
3850	11.7/32	285



- SUPORTE TRANSFORMADOR POSTE DE MADEIRA SOLDADO
- ADAPTER PLATE FOR TRANSFORMER BRACKET (WELDED)
- SOPORTE TRANSFORMADOR SOLDADO PARA POSTE DE MADEIRA



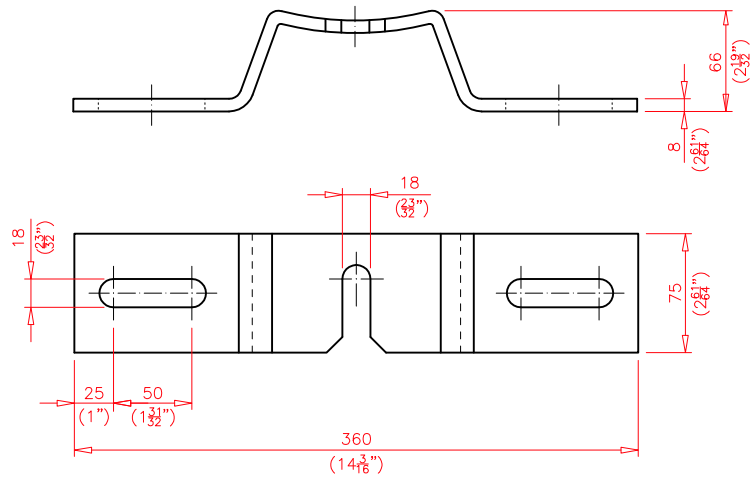
<b>Material</b>	<b>Aço Laminado Galvanizado a Quente</b> Hot Dip Galvanized Steel Acero Laminado Galvanizado en Caliente
<b>CÓDIGO</b> PART NUMBER	925



- SUPORTE TRANSFORMADOR ESTAMPADO
- ADAPTER PLATE FOR TRANSFORMER BRACKET (STAMPED)
- SOPORTE TRANSFORMADOR ESTAMPADO PARA POSTE DE MADEIRA



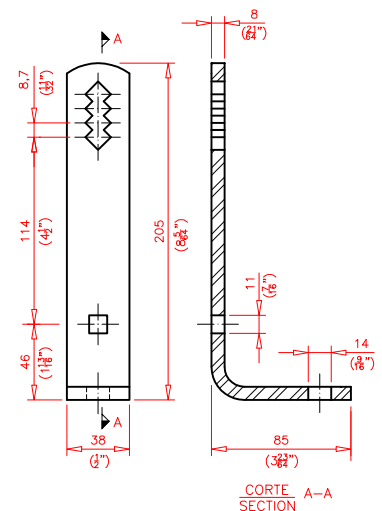
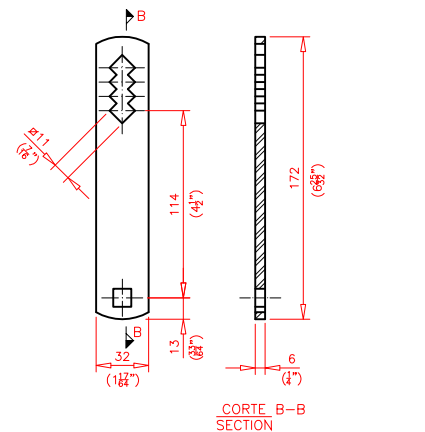
<b>Material</b>	<b>Aço Laminado Galvanizado a Quente</b> Hot Dip Galvanized Steel Acero Laminado Galvanizado en Caliente
<b>CÓDIGO</b> PART NUMBER	923



- SUPORTE L
- CUTOUT MOUNTING BRACKET
- SOPORTE L



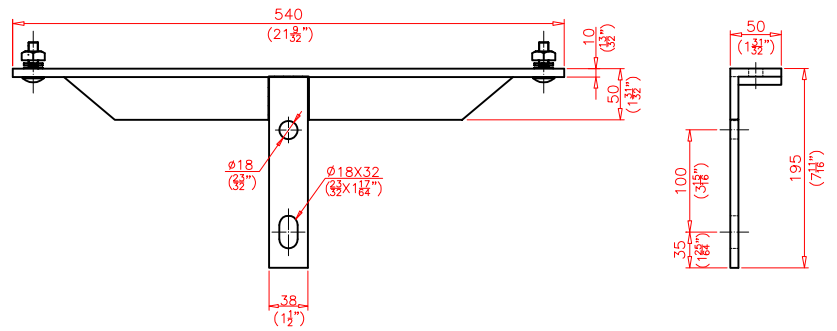
<b>Material</b>	<b>Aço Laminado Galvanizado a Quente</b> Hot Dip Galvanized Steel Acero Laminado Galvanizado en Caliente	
<b>Componentes</b>	<b>(2) Arruela de pressão M10-1,5</b> (2) Spring washer M10-1,5 (1) Arruela de pressão M12-1,75 (1) Spring washer M12-1,75 (1) Arruela estriada M12 (1) Striated washer (2) Porca quadrada M10-1,5 (2) Square nuts M10-1,5 (1) Porca quadrada M12-1,75 (1) Square nuts M12-1,75 (2) Parafuso francês M10-1,5 (2) Carriage bolt M10-1,5 (1) Parafuso francês M12-1,75 (1) Carriage bolt M12-1,75	<b>(2) Arruela de pressão UNC 3/8"</b> (2) Spring washer UNC 3/8" (1) Arruela de pressão UNC 1/2" (1) Spring washer UNC 1/2" (1) Arruela estriada UNC 1/2" (1) Striated washer (2) Porca quadrada UNC 3/8" (2) Square nuts UNC 3/8" (1) Porca quadrada UNC 1/2" (1) Square nuts UNC 1/2" (2) Parafusos francêss UNC 3/8" (2) Carriage bolt UNC 3/8" (1) Parafuso francêss UNC 1/2" (1) Carriage bolt UNC 1/2"
<b>CÓDIGO</b> PART NUMBER	864	<b>CÓDIGO</b> PART NUMBER
		861



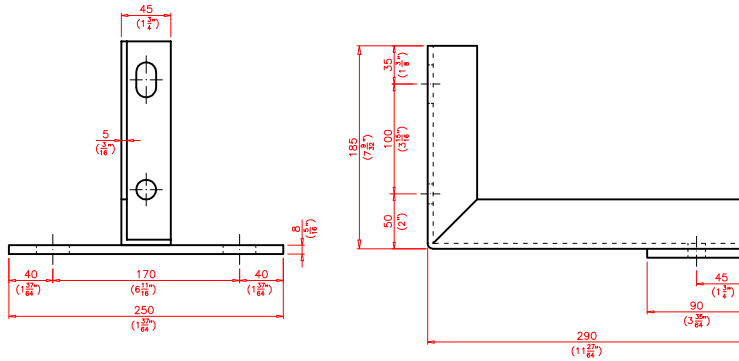
- SUPORTE T
- “T” BRACKER
- SOPORTE T



<b>Material</b>	<b>Aço Laminado Galvanizado a Quente</b> Hot Dip Galvanized Steel Acero Laminado Galvanizado en Caliente
<b>Componentes</b> <i>Components</i> <i>Componentes</i>	<p>(2) Parafuso M12-1,75 (2) Bolt M12-1,75 (2) Perno M12-1,75</p> <p>(2) Arruela de pressão (2) Spring washer (2) Arandela de presión</p> <p>(2) Arruela de estria (2) Striated washer (2) Arandela estriado</p> <p>(2) Porca quadrada M12-1,75 (2) Square nut M12-1,75 (2) Tuerca cuadrada M12-1,75</p>
<b>CÓDIGO</b> <i>PART NUMBER</i>	927



- SUPORTE TL
- “TL” BRACKET
- SOPORTE TL



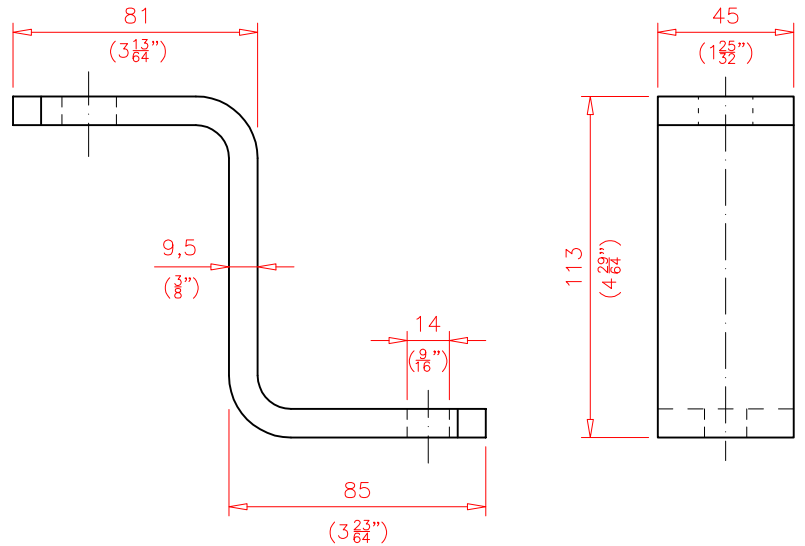
<b>Material</b>	<b>Aço Laminado Galvanizado a Quente</b> Hot Dip Galvanized Steel Acero Laminado Galvanizado en Caliente
<b>Componentes</b> <i>Components</i> <i>Componentes</i>	<p>(2) Parafuso francês M12-1,75 (2) Square nuts M12-1,75 (2) Tuerca cuadrada M12-1,75</p> <p>(2) Arruela de pressão (2) Spring washer (2) Arandela de presión</p> <p>(2) Arruela de estria (2) Striated washer (2) Arandela estriado</p> <p>(2) Porca quadrada M12-1,75 (2) Square nuts M12-1,75 (2) Tuerca cuadrada M12-1,75</p>
<b>CÓDIGO</b> <i>PART NUMBER</i>	1181



- SUPORTE Z
- “Z” BRACKER
- SOPORTE Z



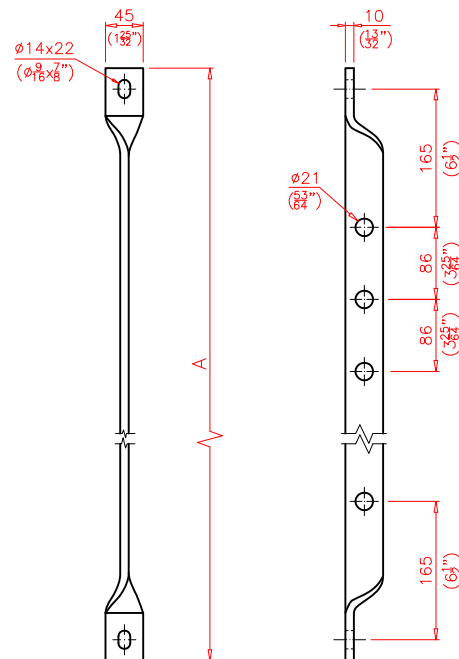
<b>Material</b>	<b>Aço Laminado Galvanizado a Quente</b>
	<i>Hot Dip Galvanized Steel</i> <i>Acero Laminado Galvanizado en Caliente</i>
<b>Componentes</b>	<p><b>(1) Parafuso M12-1,75</b> <i>(1) Carriage bolt M12-1,75</i> <i>(1) Perno carruaje M12-1,75</i></p> <p><b>(1) Arruela de pressão M12</b> <i>(1) Spring washer M12</i> <i>(1) Arandela de resorte M12</i></p> <p><b>(1) Porca quadrada M12-1,75</b> <i>(1) Square nut M12-1,75</i> <i>(1) Tuerca cuadrada M12-1,75</i></p> <p><b>(1) Parafuso M16-2</b> <i>(1) Carriage bolt M16-2</i> <i>(1) Perno carruaje M16-2</i></p> <p><b>(1) Arruela de pressão M16</b> <i>(1) Spring washer M16</i> <i>(1) Arandela de presión M16</i></p> <p><b>(1) Porca quadrada M16-2</b> <i>(1) Square nut M16-2</i> <i>(1) Tuerca cuadrada M16-2</i></p>
<b>CÓDIGO</b> <small>PART NUMBER</small>	2276



- SUPORTE VERTICAL PARA REDE SUBTERRÂNEA
- VERTICAL BRACKET
- SOPORTE VERTICAL (PARA LÍNEA SUBTERRANEA)



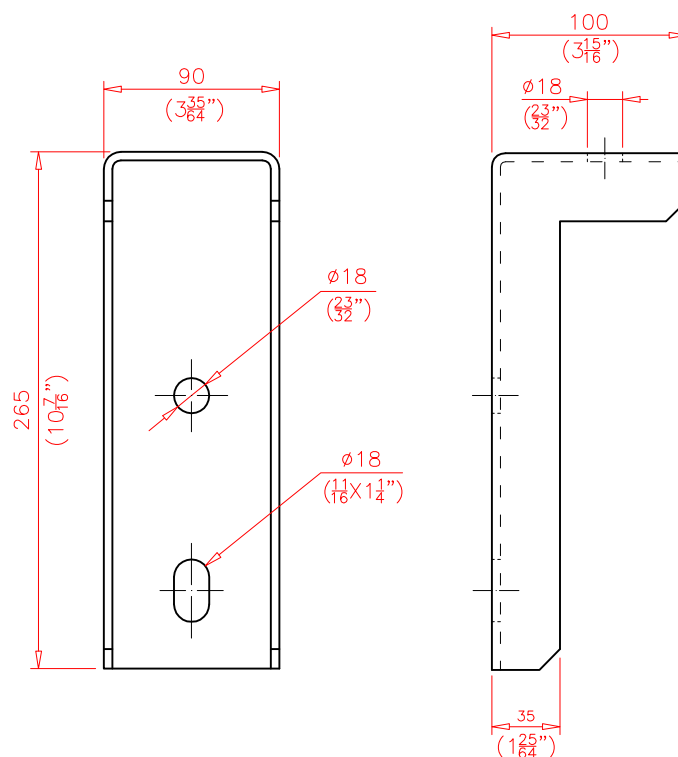
<b>Material</b>	<b>Aço Laminado Galvanizado a Quente</b>	
	<i>Hot Dip Galvanized Steel</i> <i>Acero Laminado Galvanizado en Caliente</i>	
<b>CÓDIGO</b> <small>PART NUMBER</small>	<b>A</b>	<b>no. furos</b> <b>no. of holes</b> <b>no. de agujeros</b>
3519	914	7
3520	1226	15



- SUPORTE VERTICAL FIXADOR ISOLADOR PILAR
- POLE TOP VERTICAL BRACKET
- SOPORTE FIJADOR VERTICAL



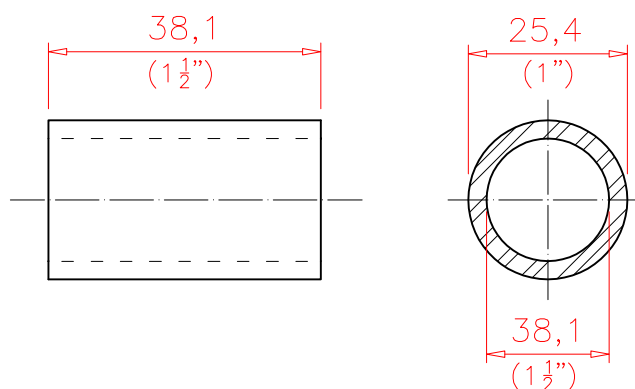
<b>Material</b>	<b>Aço Laminado Galvanizado a Quente</b> Hot Dip Galvanized Steel Acero Laminado Galvanizado en Caliente
<b>CÓDIGO</b> PART NUMBER	1575



- TUBO ESPAÇADOR
- PIPE SPACER
- TUBO ESPACIADOR



<b>Material</b>	<b>Aço Laminado Galvanizado a Quente</b> Hot Dip Galvanized Steel Acero Laminado Galvanizado en Caliente
<b>CÓDIGO</b> PART NUMBER	2557

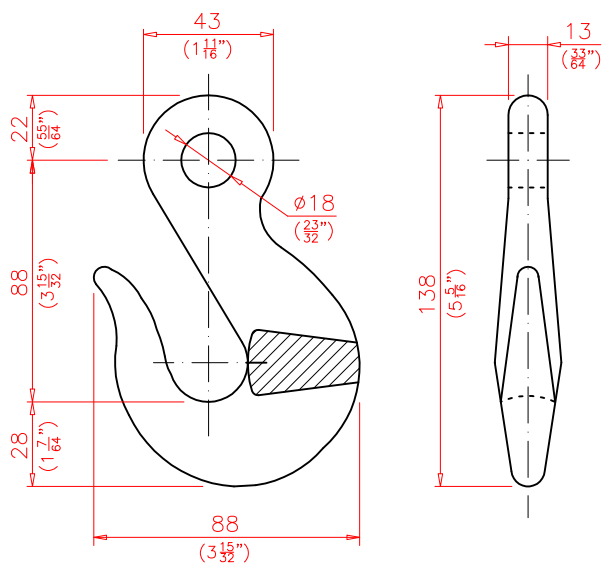


- GANCHO OLHAL
- EYE HOOK
- GANCHO DE OJO



<b>Material</b>	<b>Ferro Fundido Nodular Galvanizado a Fogo</b> Hot-Dip Galvanized Cast Iron Hierro Fundido Nodular Galvanizado a Fuego
<b>CÓDIGO</b> PART NUMBER	313

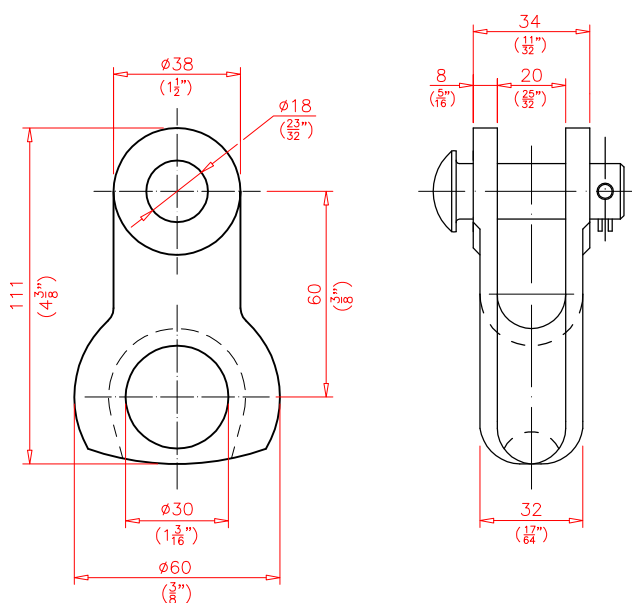
Disponível em Aço Forjado  
Available in forged steel  
Disponible en acero forjado



- MANILHA SAPATILHA
- THIMBLE CLEVIS
- MANILLA ZAPATILLA



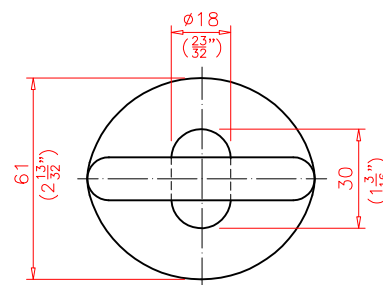
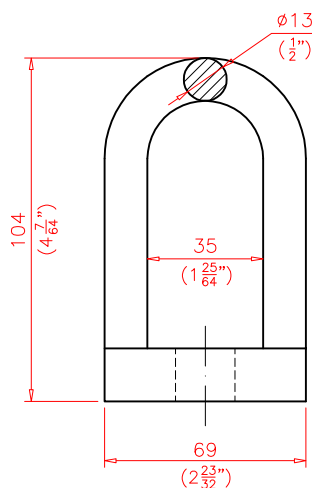
<b>Material</b>	<b>Ferro Fundido Nodular Galvanizado a Fogo</b> Hot-Dip Galvanized Cast Iron Hierro Fundido Nodular Galvanizado a Fuego
<b>CÓDIGO</b> PART NUMBER	425



- OLHAL PARA PARAFUSO
- STANDARD EYELET
- OJAL PARA PERNO



<b>Material</b>	<b>Ferro Fundido Nodular Galvanizado a Fogo</b> Hot-Dip Galvanized Cast Iron Hierro Fundido Nodular Galvanizado a Fuego
<b>CÓDIGO</b> PART NUMBER	427

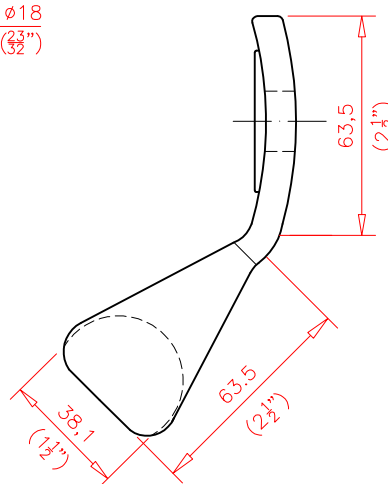
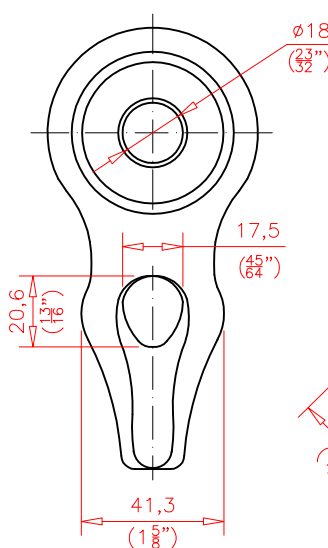


- OLHAL SUPORTE RETENIDA
- ANGLE THIMBLEYE FOR BOLT 5/8"
- OJAL SOPORTE RETENIDA PARA TORNILLO 5/8"



<b>Material</b>	<b>Ferro Fundido Nodular Galvanizado a Fogo</b> Hot-Dip Galvanized Cast Iron Hierro Fundido Nodular Galvanizado a Fuego
<b>CÓDIGO</b> PART NUMBER	3234

Disponível em Aço Forjado  
Available in forged steel  
Disponible en acero forjado



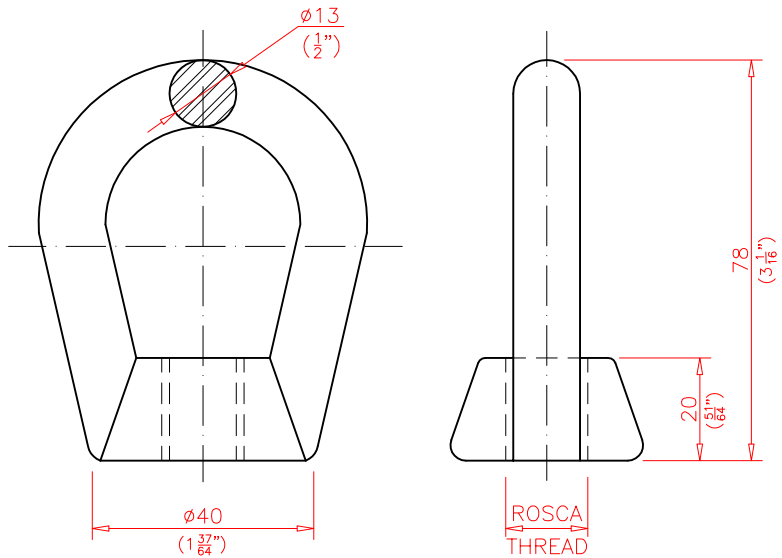


- **PORCA OLHAL**
- **EYE NUT**
- **TUERCA DE OJO**



<b>Material</b>	<b>Ferro Fundido Nodular Galvanizado a Fogo</b> <i>Hot-Dip Galvanized Cast Iron</i> <i>Hierro Fundido Nodular Galvanizado a Fuego</i>	<b>Rosca</b> <i>Thread</i> <i>Hilo</i>
<b>CÓDIGO</b> <small>PART NUMBER</small>	772	M16x2
<b>CÓDIGO</b> <small>PART NUMBER</small>	774	UNC 5/8"

Disponível em Aço Forjado  
*Available in forged steel*  
*Disponible en acero forjado*

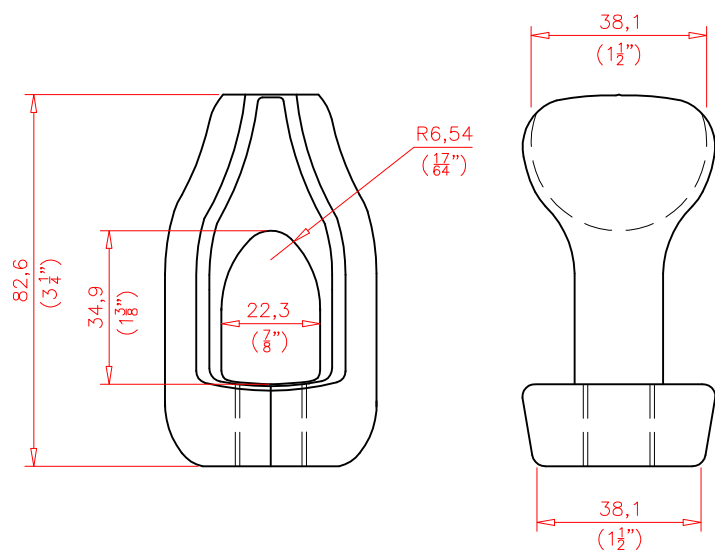


- **PORCA SAPATILHA**
- **THIMBLEYE NUT**
- **TUERCA ZAPATILLA**




<b>Material</b>	<b>Ferro Fundido Nodular Galvanizado a Fogo</b> <i>Hot-Dip Galvanized Cast Iron</i> <i>Hierro Fundido Nodular Galvanizado a Fuego</i>
<b>CÓDIGO</b> <small>PART NUMBER</small>	3157


Disponível em Aço Forjado  
*Available in forged steel*  
*Disponible en acero forjado*







- REFERÊNCIA CRUZADA
- CROSS-REFERENCE
- REFERENCIA CRUZADA

CÓDIGO PART NUMBER		
	Maclean Power	Chance
20	J767	C2070049
29	J768	C2070047
30		
38	J769	C2070048
46		
47	J6823	682212
48	J6829	680912
49	J6821	681012
55	J1074	6812
56	J1075	6813
104		
168		6378
171		6368
251	J0344	0344
252	J0313	0341
253	J0322	0352
254	J0342	0340
255	J1398	0338
256	J1399	0337
257	J1614	
258		
259	J1626	
268	J8584	3513
269	J8583	3512
313		
402	J7128	7128
403		7020
404		7028
423	J7130	7130
424	J7132	7132
425		
427		
428	J1126	
438	J25249.1	
439	J25250.1	
473	J8646	8646
474		
476		
477	J8634	8634
478	J8636	8636
479	J8637	8637
480	J8635	8635
481	J8634-1/2	863412
482	J8635-1/2	
511	J9410	29960
512	J9412	29962
513	J9414	29964
514	J9416	29966
516	J9418	29968
517	J9508	29978
518	J9512	29982
523	J2394	7826
524	J2396	7830
525	J2398	7832
527	J2342-1/2	7741
528	J2343-1/2	774112
529	J2344-1/2	7742
530	J2397	
532	J8753P	508753
533	J8754	508754

CÓDIGO PART NUMBER		
	Maclean Power	Chance
534	J8754P	
535	J8754-1/2P	
536	J8754-1/2	5087541/2
537	J8755P	
538	J8151	5010
539	J8152	5012
540	J8153	5014
541	J8154	5016
542	J8050	DG1F8
543	J8051	5510
544	J8052	5512
545	J8053	5514
576	J224	893
592	J715	2162
599	J1368	2170
607	J740	2199
608	J720	2195
609		2171
610	J744	C2060140
613	J608	4328
614	J607A	4326
615	J631	
616	J211	890
618	J629	
619	J606	4706
620	J607	
621	J647	4717
622	J648	
623	J221	886
624		PS887
625	J222	887
626	J203	881
628	J204	881A
629	J206	884
630	J207	883
631	J625	
632	J626	
747	J8710	8710
748	J8712	8712
749	J8716	
750	J8908	8908
751	J8910	8910
752	J8912	8912
753	J8914	8914
754	J8916	8916
755	J8918	8918
756	J8920	8920
757	J8906	
758	J8805	8805
759	J8806	8806
760	J8807	8807
761	J8808	8808
762	J8810	8810
763	J8812	8812
764	J8814	8814
765	J8816	8816
766	J8818	8818
767	J8820	8820
768	J8822	8822
773	J1091	


CÓDIGO PART NUMBER		
	Maclean Power	Chance
774	J1092	6502
782	J8562	55083P
783	J8564	55085P
784	J8561	8600M
785	J8563	55084P
831	J8860	8860
832	J8862	8862
833	J8864	8864
834	J8866	8866
835	J8868	8868
836	J8870	8870
837	J8872	8872
838	J8874	8874
839	J8886	8886
843	J1061	
844	J931	6461
850		
861	J24515	
945	J1058	6594
952	J1080	6818
1002		
1011	J8803	
1015	J093	468
1016		0352
1030		
1031		
1045	J2045	2157
1047	J1086	6803
1052	J1073	6811
1053	J1076	6814
1054		
1055	J1079	6817
1056		
1057	J1078	6816
1058	J1082	681812
1061	J113	682312
1062	J1088	6805
1063	J1089	6806
1064	J138	4035
1065	J139	4036
1066	J140	4037
1068		6366
1069		6367
1070		6377
1071		637412
1072		6376
1073	J9420	29970
1080		0322
1083	J1030	6448
1084	J929	6449
1085	J930	6450
1087		
1088	J24520	
1096	J8890	8890
1097	J8892	8892
1116	J1525	6984
1125	J2348-1/2	7744
1126		
1127	J8902	
1135	J8706	8706


CÓDIGO PART NUMBER		
	Maclean Power	Chance
1136	J8888	8888
1142	J8708	8708
1143		
1144	J8882	8882
1152	J1508	6942
1153	J8605	8605
1154	J1442	6999
1159		
1160		C2060106
1174	J9408	29958
1187	J1473	681912
1191		636412
1204	J1394	
1205	J1395	0322
1206	J93	469
1209	J5328	8578
1225		
1236	J9422	29972
1343	J8876	8876
1344	J8824	8824
1359		
1369	J8054	5516
1378	J8702	
1379	J134	
1380		7834
1381		C206-0190
1387		5350
1388		
1390	J8709	8709
1402		6979
1403	J8897	8897
1434	1526	
1460	J8714	8714
1501	J8703	
1502	J8701-1/2	870112
1527		115
1530	J8802	
1531		
1532	J1507	6948
1564		
1574	J2346-1/2	7743
1577		
1597		250
1598		350
1604	J8884	8884
1668		
1806	J9409	29959
2003		
2052	J8809	8809
2053	J8877	8877
2054	J8878	8878
2083		
2087		6368
2094		315
2113	J8879	8879
2114	J8894	8894
2115	J8922	8922
2138	J8704-1/2	870412
2155	J8644-1/2	864412
2164	J1506	


A Milano reserva-se o direito de alterar qualquer característica deste catálogo sem aviso prévio. Milano reserves the right to change any features of this catalogue without notice.  
Milano se reserva el derecho de cambiar cualquier característica del catálogo sin previo aviso.


Rev. 00

- REFERÊNCIA CRUZADA
- CROSS-REFERENCE
- REFERENCIA CRUZADA

CÓDIGO PART NUMBER		
	Maclean Power	Chance
2173	JJ7126	7026
2180	J8604-1/2	860412
2191		5844
2201	J7417	5317
2203		C2070050
2229		
2230		
2231		
2232		
2271		
2272		
2277		8880
2283	J8924	8924
2285	J9526	
2293		
2296	J7416	5316
2297	J7418	5318
2300	J7415	5315
2311		
2312	J8753P	508753
2313	J5326	8576
2317	J8055	DG1F18
2330	J8704	
2331	J8705	8705
2332	J8707	8707
2333	J8645	8645
2339	J2395	7828
2340	J8150	DG4F8
2341	J8062	5612
2342	J8063	5614
2343	J8161	5110T
2344	J8162	5112T
2345	J8163	5114T
2347	J7130	7030
2349	J1506	6940
2350	J1514	6941
2351	J1510	6953
2352	J1512	6955
2353	J7427	5327
2354	J7428	5328
2355	J7429	
2356	J7430	
2357	J7516	5346
2358	J7517	5347
2359	J7518	5348
2360	J7527	5357
2361	J7528	5358
2362	J7529	5359
2363	J7530	5360
2438	J1082	6819
2459		
2460		
2461		
2462		
2463		
2464		
2465		
2466		
2467		
2474		215

CÓDIGO PART NUMBER		
	Maclean Power	Chance
2502	J6822	6822
2503		
2533		7060
2549		
2557	J2031	2237
2561		
2588		150
2615	J9622	
2616	J9624	
2621		
2631		0344
2655		
2662		
2679		
2702	J8755	508755
2704		
2737		4045
2738		4047
2745		
2813		
2813	J7890	7888
2902	J8896	8896
2971		
2982	J9646	
2983	J9640	C206-0192
2984	J9636	
2985	J26171	C206-0192
2986	J8926	8926
2987	J9516	29986
2988	J9514	29984
3000		
3002		
3021		C206-0189
3081		
3130		
3138	J7526	5356
3146		
3152		
3153		
3157	J6510	6510
3158		
3174	J1300	0327
3217	J8604	8604
3224	J25179	C2060271
3234	J6500	0100
3242	J9518	29988
3247		
3279		
3280		
3281		
3290	J6643	
3299		4063
3304	J6526WCA	
3310		
3311	J26094-1	
3312	J7438	5338
3313	J7440	5340
3314	J7350	7574
3315	J7538	5368
3316	J7540	5370

CÓDIGO PART NUMBER		
	Maclean Power	Chance
3317	J7327	7557
3318	J7328	7558
3319	J7329	7559
3320	J7338	7568
3321	J7340	7570
3322	J7132	7032
3323		
3324	J7126	7126
3325		
3326		
3327	J2011	2196
3328	J25247.1	C903-9507
3329	J25249.3	
3330	J25248.1	C903-9514
3331	J25248.2	
3332	J25248.3	
3333	J25248.4	
3334	J25248.7	
3335	J25248.9	C903-9515
3336	J25248.10	C903-9516
3337	J25248.11	
3338	J25250.2	
3339	J25250.6	C903-9518
3340	J25250.7	C903-9519
3341	J5330	8580
3342	J5338	8618
3343	J5340	8620
3345	J9510	29980
3346	J1607	5819
3347	J3516G	X16G
3348	J3516	X16
3349	J3520G	X20G
3350	J3520	X20
3355		
3387		
3438	J9406	29956
3444	J6524WCA	
3451		C2110009
3452		
3465	J6528WCA	
3503	J8648	
3504	J9638	
3505		
3524	J9618	
3532		
3546		
3562		
3577	J8826	
3593		
3602	J6530WCA	
3667		
3676		
3691		
3692		
3693		
3694		
3695		
3705		
3719		
3735	J8804	

CÓDIGO PART NUMBER		
	Maclean Power	Chance
3739		
3745		
3746		
3762		
3770		
3771		
3772		
3794		
3821	J6641	C2030197
3822		
3829		
3924		
3925		