



Painéis de Distribuição Elétrica de baixa e média tensão

Elvio Santos
Gerente de Produtos

13 de Maio de 2015

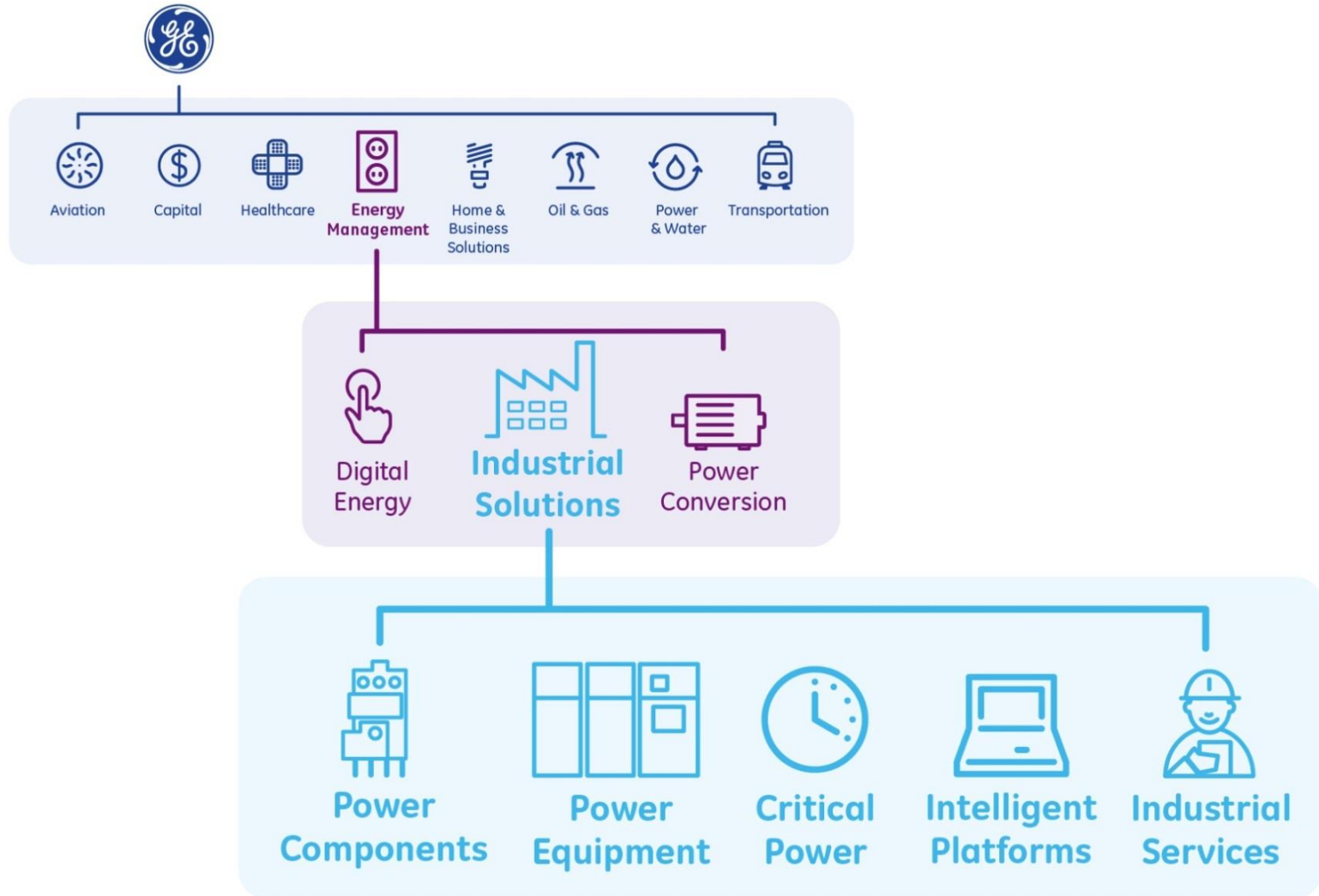
Imagination at work.



A GE é uma
companhia
de
tecnologias
avançadas,
serviços e
finanças, que
busca
solucionar os
desafios mais
complexos do
mundo.

Dedicada à **inovações**
em energia, saúde,
transporte e
infraestrutura, a
GE opera em mais
de **160 países** e
emprega cerca de
300.000 funcionários
globalmente.

Negócios da GE



GE no Brasil

GE Power Conversion



Contagem, MG

GE Healthcare



Contagem, MG

GE HC XPRO



Belo Horizonte, MG

GE Industrial Solut.



Contagem, MG

GE Transportation



Contagem, MG

GE P&W Renewables



Guanambi, BA

Global Research
Center & Learning



Rio de Janeiro, RJ

GE Celma – GE Aviation



Petrópolis, RJ

GE Wellstream
– GE O&G



Niterói, RJ

93 ANOS NO PAÍS
18 INSTALAÇÕES
INDUSTRIAIS & DE
SERVIÇOS*
1 CENTRO DE PESQUISA
8K FUNCIONÁRIOS

GE P&W - Aero shop



Petrópolis, RJ

GE Oil & Gas



Macaé, RJ

GE O&G – Dresser Wayne



Bonsucesso, RJ

GE Oil & Gas



Jandira, SP

GE P&W – Water



Sorocaba, SP

GE Power Conve.



Campinas, SP

GE O&G M&C



Campinas, SP

GE Transportation



Araraquara, SP



Soluções Residenciais



Soluções Residenciais



Fis-o-Rail
Abaco



Mini-disjuntor G30SL



Interruptor
Diferencial DMS



Contator CL



WattStation



Medidores



Disjuntores Nema



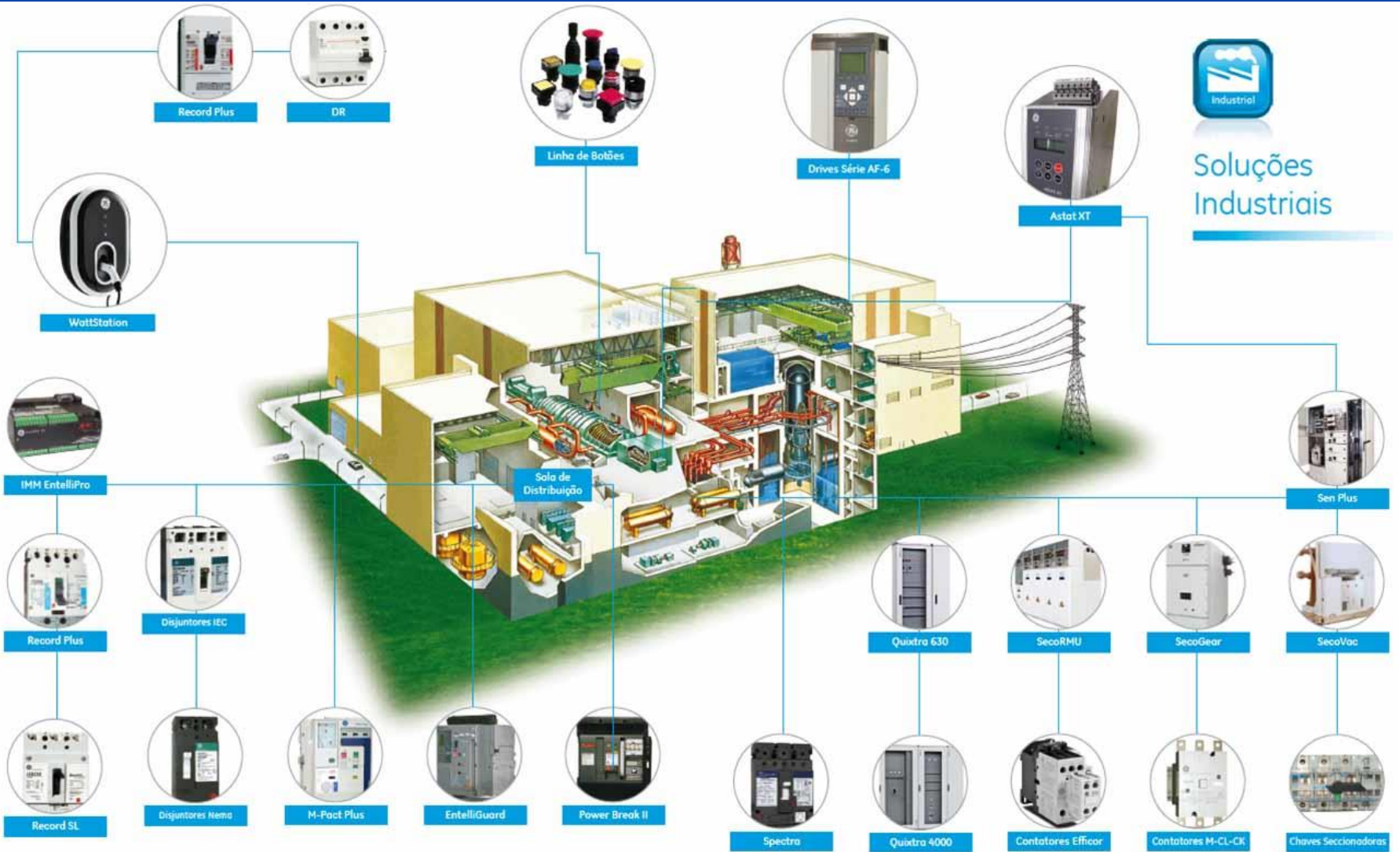
Soluções Comerciais



Soluções Comerciais



Soluções Industriais



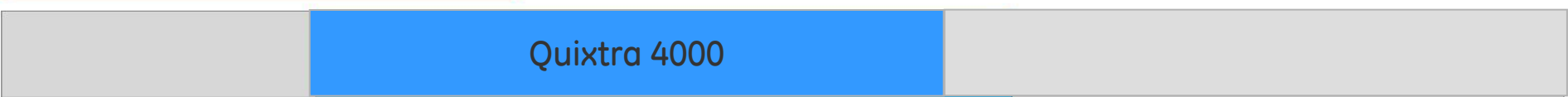
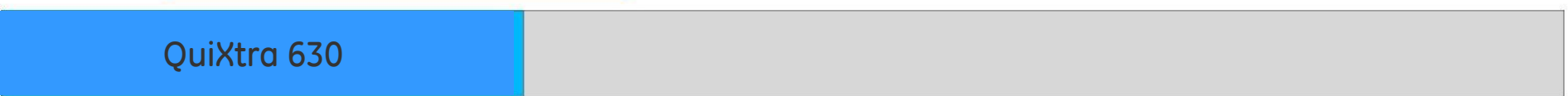
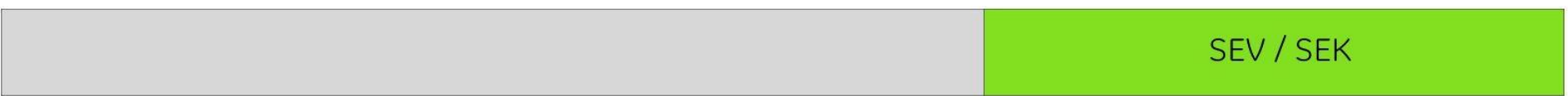
Painéis de baixa tensão



Painéis de baixa tensão



Baixo Comercial	Comercial	Alto Comercial	Baixo Industrial	Alto Industrial
-----------------	-----------	----------------	------------------	-----------------



QuiXtra 630/4000



- ✓ Linha de Paineis de Baixa Tensão
- ✓ **Até 4000A**
- ✓ Tensão de 415 e 690V
- ✓ Icw de 30kA (QuiXtra 630) e 85kA (QuiXtra 4000)
- ✓ Atende a nova norma IEC 61439-2
- ✓ Até IP55 (QuiXtra 4000 com porta)

Aplicações

- ✓ Industrial e Infraestruturas
- ✓ Comercial
 - ✓ Grandes escritórios comerciais
 - ✓ Shoppings, Aeroportos e Hospitais
 - ✓ Bancos, Transporte publico,
 - ✓ Ferrovias, Metrô
 - ✓ Data Centers

Benefícios

- ✓ Seguro e confiável
- ✓ Simples e flexível
- ✓ Rígido e robusto
- ✓ Design atraente
- ✓ Fácil e rápido de montar
- ✓ Diversos tamanhos para se adequar a qualquer projeto



QuiXtra 630/4000

Rígido e robusto

- Estrutura construída com perfis abertos de 1.5 mm de espessura parafusado a partes de canto fundidas
- Painéis externos e portas: chapa de aço revestido em epóxi-poliéster 1.5 mm de espessura
- Rígido acoplamento lateral e **back to back**
- Fixação direta entre estruturas



QuiXtra 630/4000

Seguro e confiável

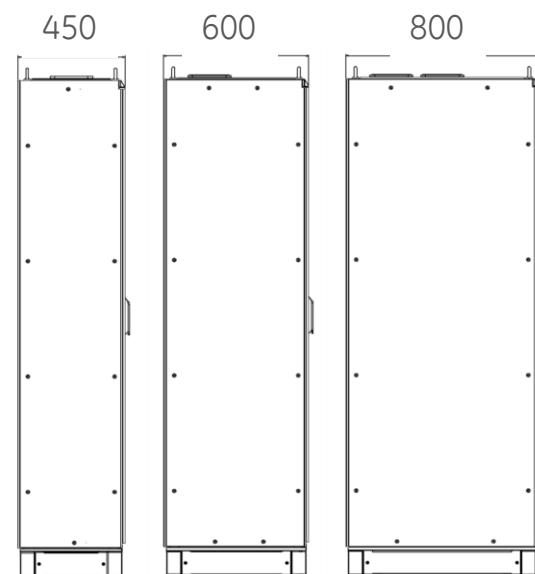
- Invólucro testado sob verificação
- Certificado por Dekra de acordo com a nova norma IEC 61439-2
- Versões IP55 – IP30 com porta
- IP30 sem porta
- Segregação interna até a forma 4b
- Vidro temperado para a porta transparente



QuiXtra 630/4000

Fácil de configurar: **simples e flexível**

- Ampla faixa de invólucros: 3 larguras, 3 profundidades, 1 altura
- Conceito modular: todas funções em passos de 50mm
- Dispositivos elétricos montados na posição vertical ou horizontal
- 1 unidade funcional = 1 referência, incluindo todas as partes de fixação
- Acoplamento lateral e traseiro
- Invólucro de canto para traçados em U ou L



SEN Plus



- ✓ Painel de baixa tensão
- ✓ **Até 6300A**
- ✓ Tensão de 690V
- ✓ Icw de 150kA
- ✓ **Atende a norma 61439-2**

Aplicações

- ✓ Comercial
- ✓ Industrial
 - Automotiva e celulose/papel
 - Indústria química e naval;
 - Petróleo e gás
- ✓ Concessionárias
- ✓ Entre outros...

Benefícios

- ✓ Barramento principal no topo
- ✓ Módulos pequenos
- ✓ Conceito de ventilação otimizada
- ✓ Acesso traseiro
- ✓ Design compacto
- ✓ Ligação rápida e fácil
- ✓ Seguro e confiável



SEN Plus

CCM

Fixos, plug-in & extraíveis
Soluções Especiais

Painel Vazio

Placa de Montagem
Soluções Personalizadas

Painel de Alimentação com Fusíveis

Até 630A – Fusíveis DIN & BS
Chaves HSE Plus



Quadro de distribuição / alimentadores

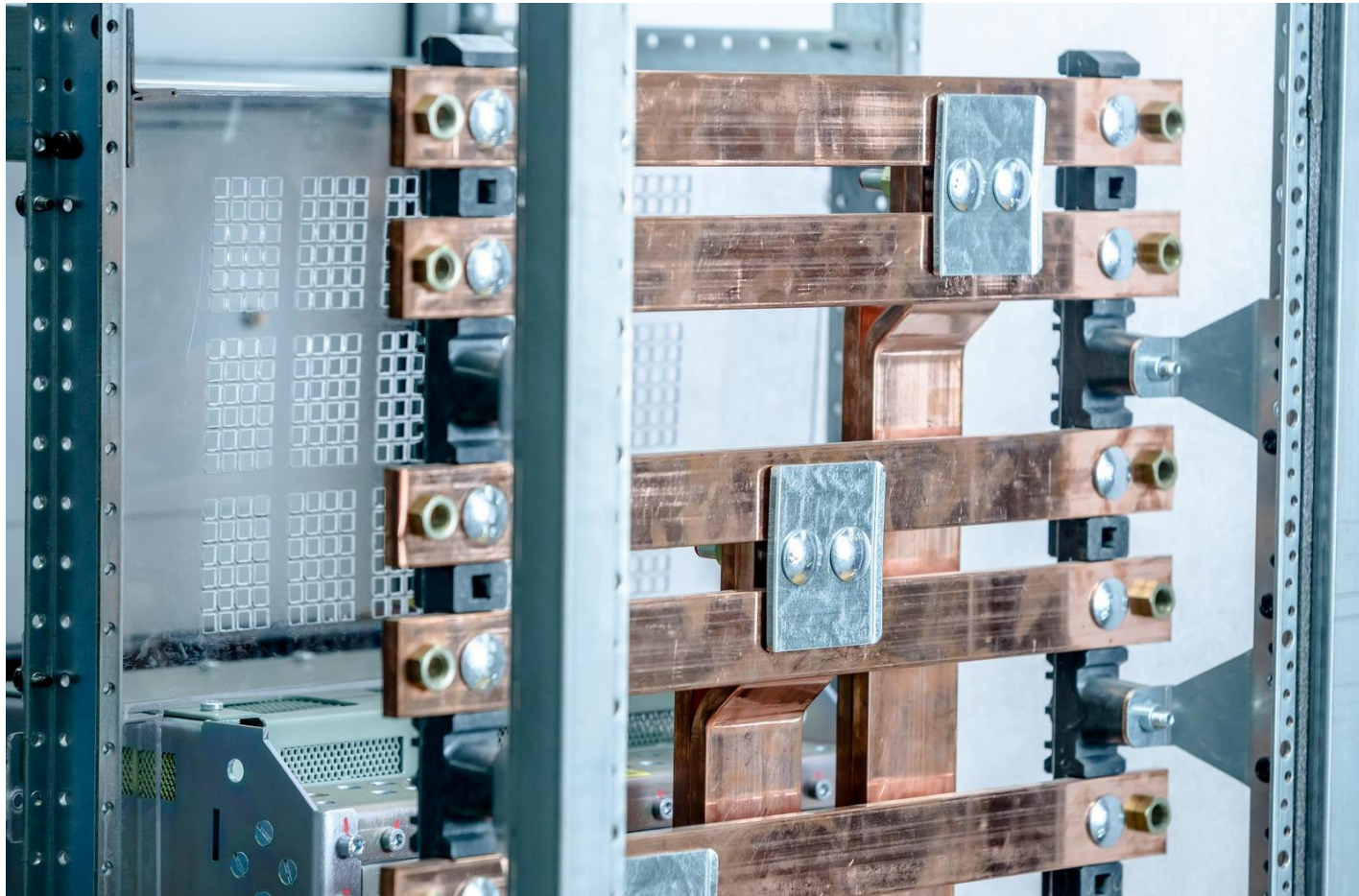
Fixos & extraíveis
ACBs, MCCBs e chaves
seccionadoras

Entrada Principal & Acoplamento de Barramentos

Até 6400A
Fixos & extraíveis

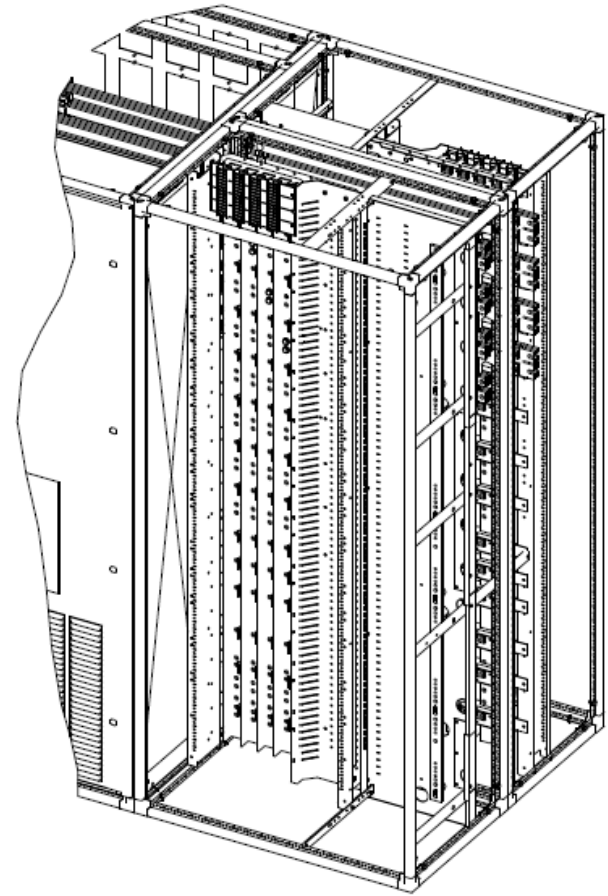


Split busbar



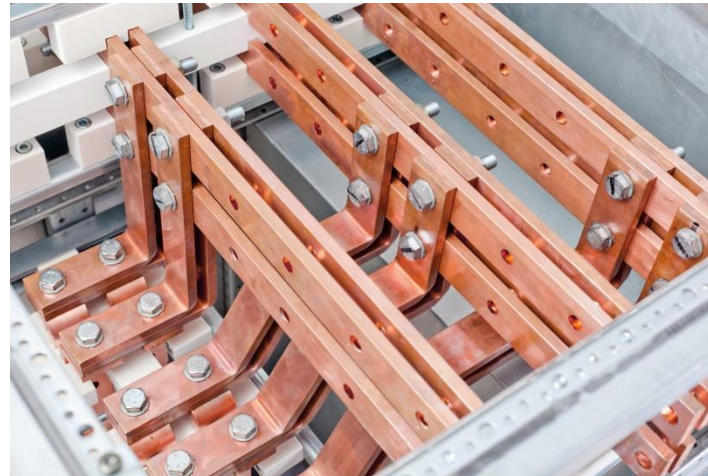
Back-to-back

- Barramento de 6400A pode ser dividido em 2x 3200A
- Conexão direta
- Acesso frontal e traseiro, possível por ambos os lados
- Solução altamente econômica



SEN Plus

Acesso traseiro



~ 40% menos espaço em CCMs!



Arco interno

Um importante diferencial do SEN Plus é ser testado sob condições de arco devido a falha interna de acordo com a IEC 61641

Valores testados:

CDC - até 480V, 65kA, 200ms

CCM - até 480V, 65kA, 100ms



Cubículos de média tensão



SecoRMU



- ✓ Cubículo de Média Tensão
- ✓ **Isolação em gás SF6**
- ✓ Tensão de 12, 17.5 e 24kV
- ✓ Até 630A
- ✓ Icw de 20kA/3s
- ✓ **Dimensões 1380 x 350 x 800mm**

Aplicações

- ✓ Redes de Alimentação Industrial
- ✓ **Subestações secundárias compactas**
- ✓ Usinas eólicas
- ✓ Edifícios comerciais e aeroportos
- ✓ Aplicações em mineração
- ✓ Sistemas ferroviários
- ✓ DataCenters e hospitais

Benefícios

- ✓ Modular, compacto e expansível
- ✓ Seguro e confiável
- ✓ Manutenção Reduzida
- ✓ Alto desempenho
- ✓ Dimensão uniforme permitindo mudanças flexíveis
- ✓ Utilização em redes em anel



SecoRMU

RMU com tanque de gás individual

- Compacto: proporciona economia de espaço físico
 - Tamanho padrão de K, T, V, B, C: $350 \times 1380 \times 800\text{mm}$
- Projeto modular
 - Conveniente para o projeto de sistemas
 - Flexibilidade na substituição e expansão do projeto
- Compartimento de cabos grande e de fácil instalação



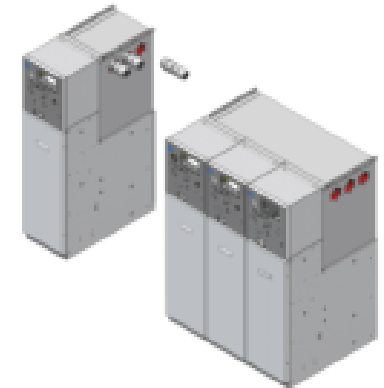
RMU com tanque de gás comum

- Econômico
- Soluções fixas
- Uma câmara de gás pode acomodar até 5 módulos combinados livremente



Extensível

- Pode ser estendido para a direita ou esquerda
- Não é necessário barramento externo adicional



SecoRMU



K



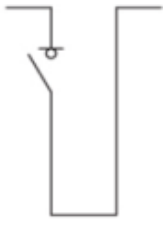
T



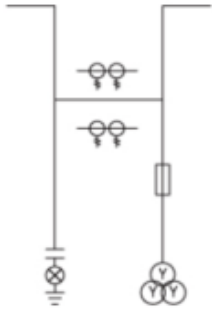
V



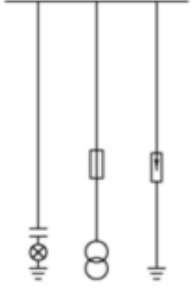
C



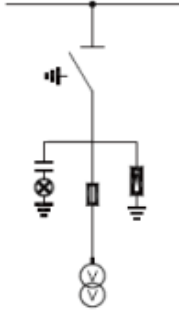
B



M



PT

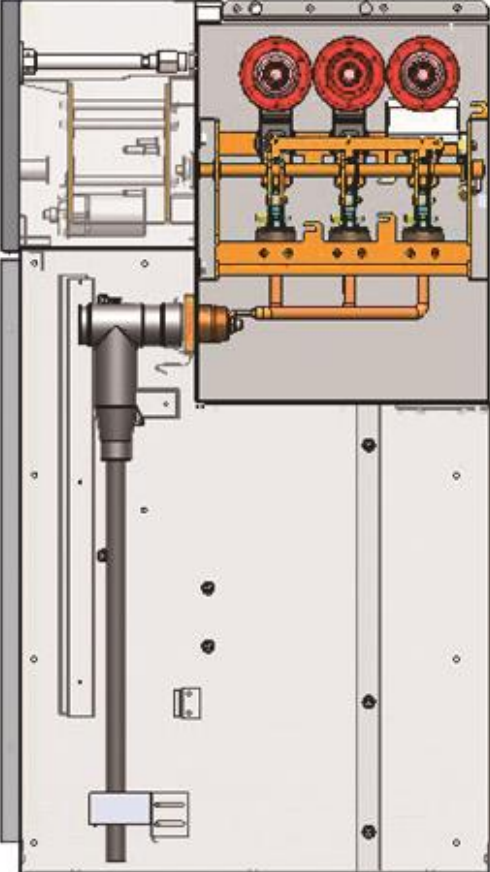


KPT

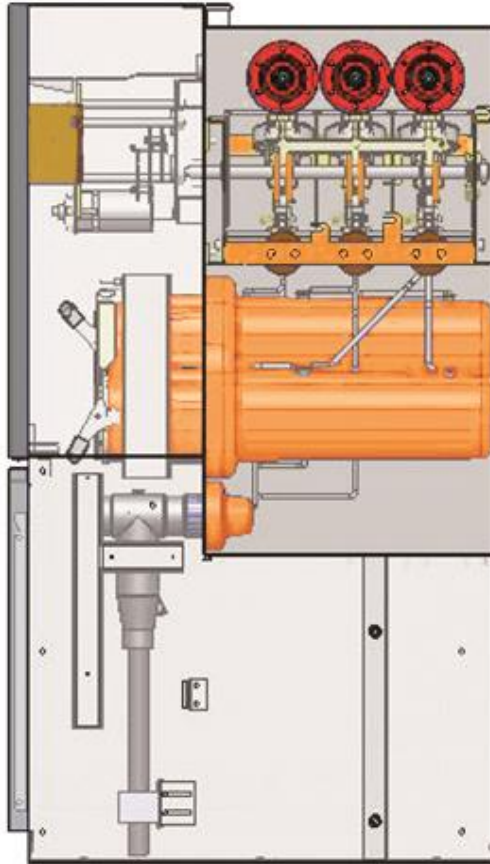


SecoRMU

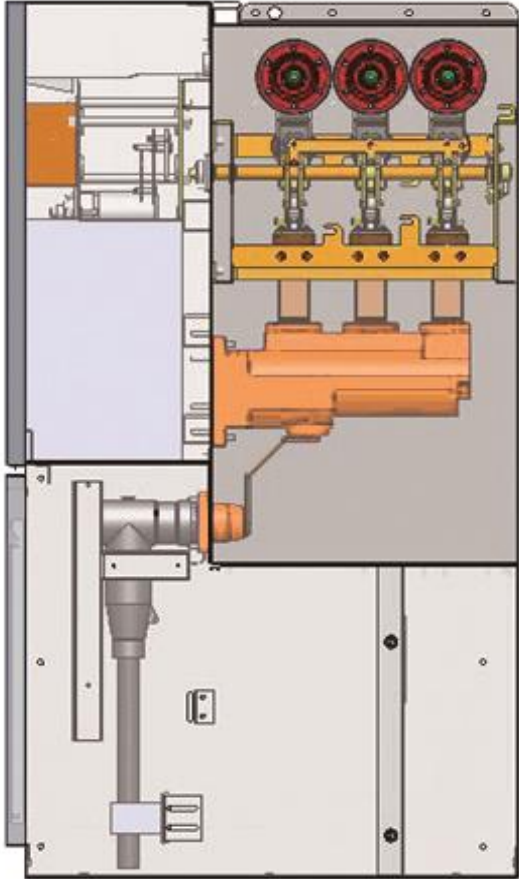
Panel K



Panel T



Panel V



SecoGear



- ✓ CDC de MT com disjuntor a vácuo
- ✓ CCM de MT com conjunto contator-fusível
- ✓ **Isolação a ar**
- ✓ CCM: Tensões até 12kV e correntes até 400A
- ✓ CDC: Tensões até 27kV e correntes até 4000A
- ✓ **Barramento principal até 4000A**
- ✓ Icw de 50kA/3s

Aplicações

- ✓ Siderurgia
- ✓ Mineração
- ✓ Petróleo e Gás
- ✓ Projetos de grande infra-estrutura
- ✓ Usinas de energia
- ✓ Subestação de concessionárias
- ✓ Entre outros...

Benefícios

- ✓ Sistema de intertravamento confiável e abrangente
- ✓ Sistema de obturador automático
- ✓ Seguro – Design c/ alívio de pressão
- ✓ Testado a prova de arcos AFLR
- ✓ Compartimento para cabos com amplo espaço



SecoVac



- ✓ Disjuntor de Média Tensão
- ✓ **Disjuntor à vacuo**
- ✓ Tensões de 12 a 27kV
- ✓ De 630 a 4000A
- ✓ Icw de 50kA/3s
- ✓ **Desenvolvido para uso em conjunto com o SecoGear**

Características

- ✓ Atende a norma IEC 62271
- ✓ Pode ser fixo ou extraível
- ✓ Possui uma série de intertravamentos mecânicos e elétricos
- ✓ 2 Frames
- ✓ Design modular

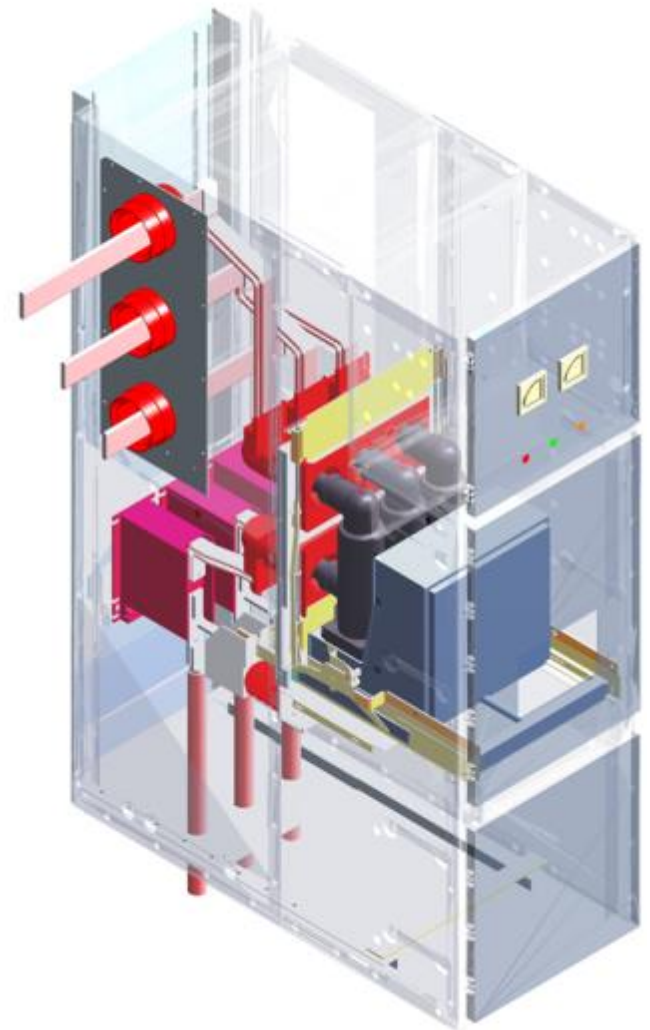
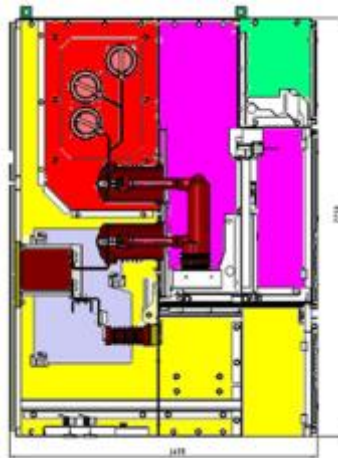
Benefícios

- ✓ Interruptor com polo embutido
- ✓ Mecanismo de Operação Modular
- ✓ Mecanismo Universal
- ✓ Menor número de partes
- ✓ Controle de Arco AMF
- ✓ Livre de manutenção & Substituição Rápida



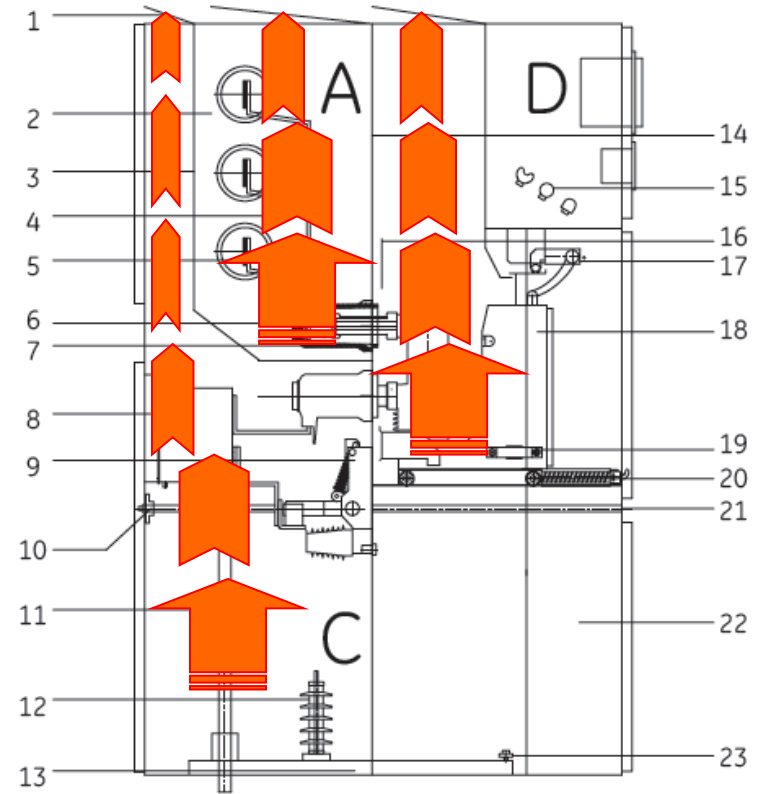
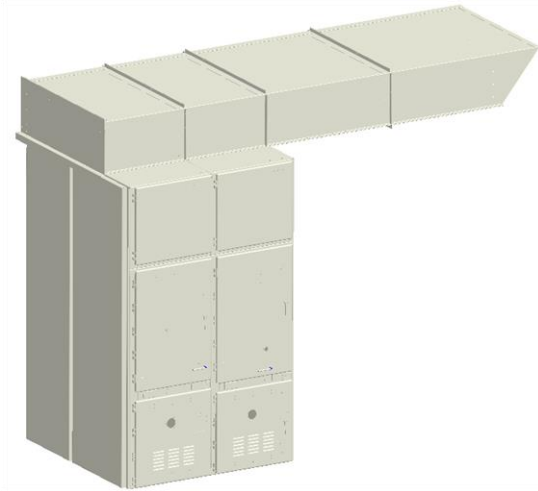
Compartimentação

Os três compartimentos primários e o compartimento de baixa tensão são **completamente** independentes e segregados entre si, o que **limita a influência** entre os compartimentos e previne a propagação de um arco interno



Arco interno

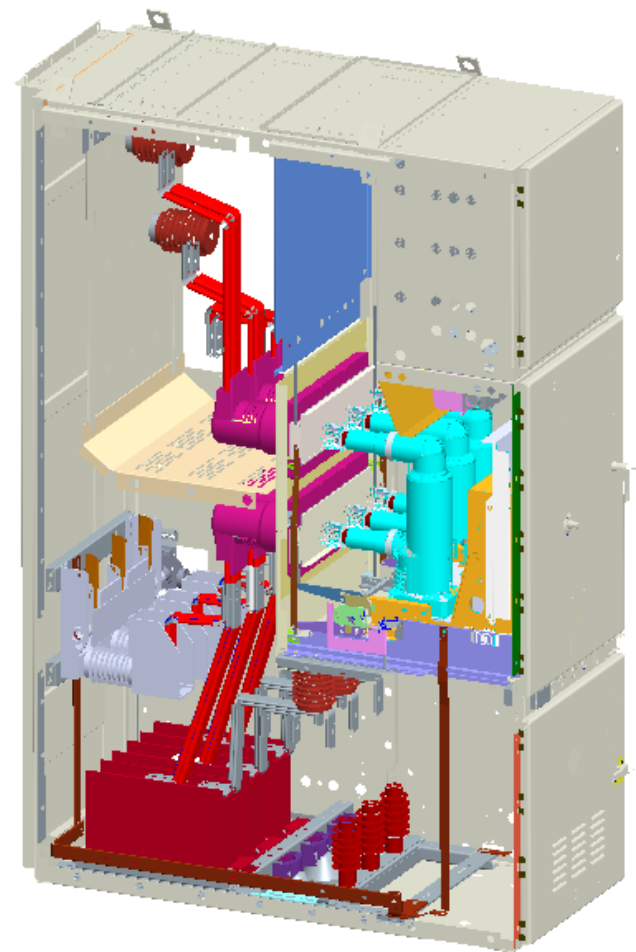
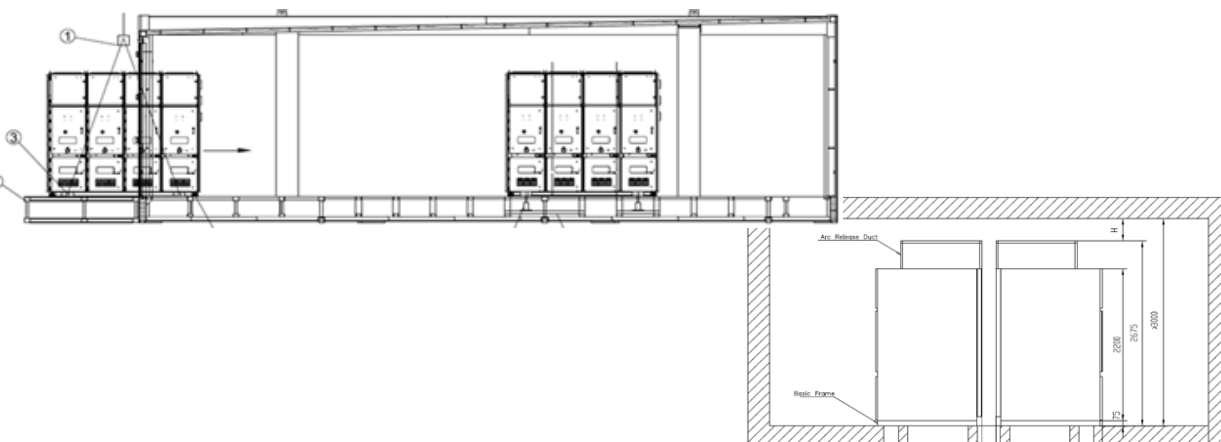
- Testado à prova de arcos
- Até 50kA por 1s



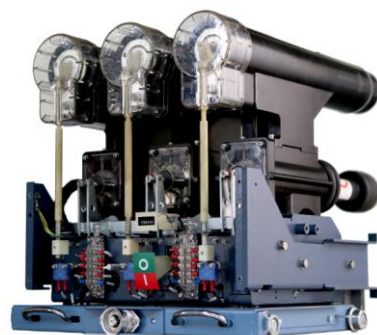
SecoGear FA

Versão com acesso frontal

- Novo produto com aplicações até 31.5kA/1s.
- Projetado para eletrocentros
- Acesso totalmente pela frontal
- Duto de arco com altura reduzida
- Opção em IP-42
- Intertravamento redundantes



SecoGear MCC e Secovac FC



- ✓ CCM de MT para partida de motores e chaveamento de transformadores e capacitores
- ✓ Tensões até 12kV
- ✓ Fusíveis até 315A em 7.2kV e 160A em 12kV
- ✓ Barramento principal até 4000A
- ✓ Icw de 50kA/3s
- ✓ Retenções elétrica e mecânica

Aplicações

- ✓ Siderurgia
- ✓ Mineração
- ✓ Petróleo e Gás
- ✓ Projetos de grande infra-estrutura
- ✓ Usinas de energia
- ✓ Subestação de concessionárias
- ✓ Entre outros...

Benefícios

- ✓ Contator de MT com pólos embutidos
- ✓ Sistema de obturador automático
- ✓ Seguro – Design c/ alívio de pressão
- ✓ Testado a prova de arcos AFLR
- ✓ Compartimento para cabos com amplo espaço



