

 **COOPER**

Bussmann®

Productivity Through Protection™

Soluções para a protecção de circuitos

Catálogo Geral



Índice

Página

Protecção doméstica – Baixa voltagem

Fusíveis cilíndricos de uso doméstico gG (gF)	4
Suportes modulares tipo CHD para fusíveis de uso doméstico	5

Protecção Industrial – Baixa voltagem

Fusíveis cilíndricos gG	6
Fusíveis cilíndricos aM	7
Suportes modulares tipo CHM (8x31, 10x38)	8
Suportes modulares tipo CH- (14x51, 22x58)	9

Fusíveis do tipo faca (NH)

Fusíveis NH 400V – gG indicador duplo	10
Fusíveis NH 500V – gG indicador duplo	11
Fusíveis NH 690V – gG indicador duplo	12
Fusíveis NH 500-690V – aM indicador duplo	13
Fusíveis NH 500V – aM	14
Fusíveis de pistão NH – gG/aM	15
Dimensões dos fusíveis NH	16
Suportes e Acessórios tipo NH	17-19
Porta Fusíveis NH -Triblocos lineares verticais BFRD	20
Corta circuitos seccionáveis NH - Triblocos verticais BFD	21
Corta circuitos NH - Montagem Horizontal BFH	22

Sistema DO

Fusíveis tipo DO – gG	23
Suportes e Acessórios tipo DO	24

Sistema D

Fusíveis tipo D – gG	25
Suportes e Acessórios tipo D	26

Outras gamas de fusíveis de baixa voltagem

Fusíveis e suportes ultra-rápidos

Fusíveis e isoladores de media voltagem

Índice de referências



Fusíveis cilíndricos de uso doméstico

Tipo gG (gF)

250V – 400V / 0,5 – 32A

Tamanhos: **6x23, 8x23, 10x25,**
8x31, 10x31, 8x36,
10x38



Características

Descrição: Fusíveis cilíndricos para protecção doméstica. Disponível em tipos com e sem indicador visual de activação do fusível.

Valores nominais:

Voltagem: 250V ac (6x23, 8x23, 10x25)
400V ac (8x31, 10x31, 8x36, 10x38)

Corrente: 0,5 – 32A
32mA – 12.5A (S506)

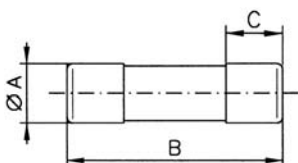
Poder de corte: 6kA (6x23, 8x23, 10x25)
20kA (8x31, 10x31, 8x36, 10x38)

Aplicações: Protecção para linhas de transporte de energia eléctrica, circuitos de aquecimento, circuitos de iluminação, electrodomésticos e contadores de energia domésticos.

Normas e certificações: Em conformidade com as Normas NF C 62203, NE CEI 60269-3, marcação NF (referências a negrito).

Dimensões

Tamanho	A	B	C
6x23	6,3	23	5
8x23	8,5	23	5
8x31	8,5	31,5	6,3
8x36	8,5	36	6,3
10x25	10,3	25,8	6,3
10x31	10,3	31,5	6,3
10x38	10,3	38	10



Referências

Tamanho	Corrente (A)	Referências sem indicador	Referências com indicador	Voltagem (V)	Poder de corte (kA)	Embalagem
6 x 23	2	CD0623G2		250V	6kA	10
	4	CD0623G4				
	6	CD0623G6				
	10	CD0623G10				
8 x 23	2	CD0823G2	CD0823G2I	250V	6kA	10
	4	CD0823G4	CD0823G4I			
	6	CD0823G6	CD0823G6I			
	10	CD0823G10	CD0823G10I			
	16	CD0823G16	CD0823G16I			
10 x 25	6	CD1025G6	CD1025G6I	250V	6kA	10
	10	CD1025G10	CD1025G10I			
	16	CD1025G16	CD1025G16I			
8 x 31	0,5	CD0831G0.5	-	400V	20kA	10
	1	CD0831G1	-			
	2	CD0831G2	CD0831G2I			
	4	CD0831G4	CD0831G4I			
	6	CD0831G6	CD0831G6I			
	8	CD0831G8	CD0831G8I			
	10	CD0831G10	CD0831G10I			
	12	CD0831G12	CD0831G12I			
	16	CD0831G16	CD0831G16I			
	20	CD0831G20	CD0831G20I			
	25	CD0831G25	CD0831G25I			
10 x 31	16	CD1031G16	CD1031G16I	400V	20kA	10
	20	CD1031G20	CD1031G20I			
	25	CD1031G25	CD1031G25I			
8 x 36	2	CD0836G2	CD0836G2I	400V	20kA	12
	4	CD0836G4	CD0836G4I			
	6	CD0836G6	CD0836G6I			
	10	CD0836G10	CD0836G10I			
	16	CD0836G16	CD0836G16I			
	20	CD0836G20	CD0836G20I			
	25	CD0836G25	CD0836G25I			
	32	CD0836G32	CD0836G32I			
10x 38	25	CD1038G25	CD1038G25I	400V	20kA	10
	32	CD1038G32	CD1038G32I			

Referências a negrito: Aprovação NFC 60203

Porte-Fusibles Modulaires Domestiques

CHD

250V – 400V / 10 – 32A

Tamanhos: 8x23, 10x25,
8x31, 10x31,
10x38



Referências

Tamanho	Corrente (A)	Voltagem (V)	Unipolar		Unipolar neutro (1 Módulo)		Embalagem
			sem indicador	com indicador	sem indicador	com indicador	
8 x 23	10	250	CHD8231D	CHD8231DI	CHD8231DN	CHD8231DNI	12
10 x 25	16	250	CHD10251D	CHD10251DI	CHD10251DN	CHD10251DNI	12
8 x 31	20	400	CHD8311D	CHD8311DI	CHD8311DN	CHD8311DNI	12
10 x 31	25	400	CHD10311D	CHD10311DI	CHD10311DN	CHD10311DNI	12
10 x 38	32	400	CHD1038D	CHD1038DI	CHD1038DN	CHD1038DNI	12
Neutre	32	400	CHDND	-	-	-	12

Características

Descrição: Suporte de fusíveis para cilindros de uso doméstico. Fixo em calha DIN e disponível com indicador luminoso para função de fusível activo. Desde unipolar a unipolar mais neutro num só módulo.

Valores nominais:

Voltagem: 250V ac (8x23, 10x25)
400V ac (8x31,10x31,10x38)

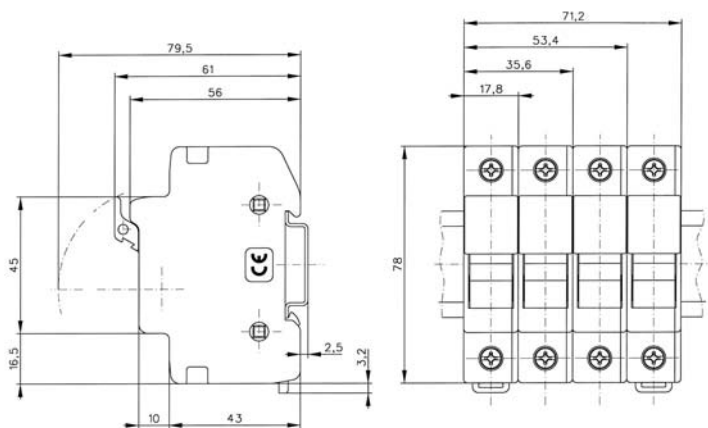
Corrente: 10 – 32A

Poder de corte: 6kA (6x23,8x23,10x25)
20kA (8x31,10x31,8x36,10x38)

Aplicações: Protecção para linhas de transporte de energia eléctrica, circuitos de aquecimento, circuitos de iluminação, electrodomésticos e contadores de energia domésticos.

Normas e certificações: Em conformidade com as Normas NF C 62203, NE CEI 60269-3, marcação NF em todos os modelos.

Dimensões



Fusíveis cilíndricos de uso industrial

Tipo gG

400 – 690V / 0,5 – 125A

Tamanhos: 8x31, 10x38,
14x51, 22x58



Características

Description: Fusíveis cilíndricos para a gama de protecção industrial tipo gG (aplicações gerais). Disponível em tipos sem indicadores, com indicador visual de activação de fusível e com pistão para a activação de um contacto auxiliar.

Valores nominais:

Voltagem: 400, 500, 690Vac

Corrente: 0,5 – 125A

Poder de corte: 20kA – 400Vac (tamanho 8x31)

120kA – 400 et 500Vac

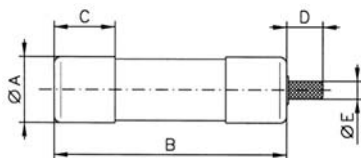
80kA – 690Vac

Applications: Protecção de circuitos de distribuição eléctrica e protecção de electrodomésticos (com a excepção a motores eléctricos)

Normas e certificações: Em conformidade com a Norma NE CEI 60269.

Dimensões

Tamanho	A	B	C	D	E
8x31	8,5	31,5	6,3		
10x38	10,3	38	10		
14x51	14,3	51	13	8	4
22x58	22,2	58	16	8	4



Referências

Tamanho	Corrente (A)	Referências sem indicador	Referências com indicador	Referências dos pistões	Voltagem (V)	Poder de corte (kA)	Embalagem
8 x 31	0,5	C08G0.5	-		400V	20kA	10
	1	C08G1	-				
	2	C08G2	C08G2I				
	4	C08G4	C08G4I				
	6	C08G6	C08G6I				
	8	C08G8	C08G8I				
	10	C08G10	C08G10I				
	12	C08G12	C08G12I				
	16	C08G16	C08G16I				
	20	C08G20	C08G20I				
	25	C08G25	C08G25I				
	10 x 38	0,5	C10G0.5	-			
1		C10G1	-				
2		C10G2	C10G2I				
4		C10G4	C10G4I				
6		C10G6	C10G6I				
8		C10G8	C10G8I				
10		C10G10	C10G10I				
12		C10G12	C10G12I				
16		C10G16	C10G16I				
20		C10G20	C10G20I				
25		C10G25	C10G25I				
32		C10G32	C10G32I				
14 x 51	2	C14G2	C14G2I	C14G2S	690V	80kA	10
	4	C14G4	C14G4I	C14G4S			
	6	C14G6	C14G6I	C14G6S			
	8	C14G8	C14G8I	C14G8S			
	10	C14G10	C14G10I	C14G10S			
	12	C14G12	C14G12I	C14G12S			
	16	C14G16	C14G16I	C14G16S	500V	120kA	
	20	C14G20	C14G20I	C14G20S			
	25	C14G25	C14G25I	C14G25S			
	32	C14G32	C14G32I	C14G32S			
	40	C14G40	C14G40I	C14G40S			
	45	-	-	C14G45S			
50	C14G50	C14G50I	C14G50S	400V			
22 x 58	2	C22G2	C22G2I	C22G4S	690V	80kA	10
	4	C22G4	C22G4I	C22G6S			
	6	C22G6	C22G6I	C22G8S			
	8	C22G8	C22G8I	C22G10S			
	10	C22G10	C22G10I	C22G12S			
	12	C22G12	C22G12I	C22G16S			
	16	C22G16	C22G16I	C22G20S			
	20	C22G20	C22G20I	C22G25S			
	25	C22G25	C22G25I	C22G32S			
	32	C22G32	C22G32I	C22G40S			
	40	C22G40	C22G40I	C22G50S			
	50	C22G50	C22G50I	C22G63S			
	63	C22G63	C22G63I	C22G80S			
	80	C22G80	C22G80I	C22G100S			
	100	C22G100	C22G100I	C22G125S			
125	C22G125	C22G125I					

Fusíveis cilíndricos de uso industrial

Tipo aM

400 – 690V / 0.16 – 125A

Tamanhos: 8x31, 10x38,
14x51, 22x58



Características

Description: Fusíveis cilíndricos para a gama de protecção industrial tipo aM (protecção de motores). Disponível em tipos sem indicadores, com indicador visual de activação do fusível e com pistão para a activação de um contacto auxiliar.

Valores nominais:

Voltagem: 400, 500, 690 Vac

Corrente: 0.16 – 125 A

Poder de corte: 20 kA – 400 Vac (tamanho 8x31)

120 kA – 400 e 500 Vac

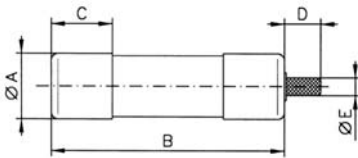
80 kA – 690Vac

Applications: Protecção directa de motores de arranque eléctricos)

Normas e certificações: EM conformidade com a Norma NE EIC 60269.

Dimensões

Tamanho	A	B	C	D	E
8x31	8,5	31,5	6,3		
10x38	10,3	38	10		
14x51	14,3	51	13	8	4
22x58	22,2	58	16	8	4



Referências

Tamanho	Corrente (A)	Referências sem indicador	Referências com indicador	Refs. dos pistões	Voltagem (V)	Poder de corte (kA)	Embalagem				
8 x 31	1	C8M1	C8M11		400V	20kA	10				
	2	C8M2	C8M21								
	4	C8M4	C8M41								
	6	C8M6	C8M61								
	8	C8M8	-								
	10	C8M10	C8M10I								
	12	C8M12	C8M12I								
	16	C8M16	C8M16I								
	20	C8M20	C8M20I								
	25	C8M25	-								
	10 x 38	0,16	C10M0.16	-					500V	120kA	10
0,25		C10M0.25	-								
0,5		C10M0.5	-								
1		C10M1	C10M11								
2		C10M2	C10M2I								
4		C10M4	C10M4I								
6		C10M6	C10M6I								
8		C10M8	C10M8I								
10		C10M10	C10M10I								
12		C10M12	C10M12I								
16		C10M16	C10M16I								
20		C10M20	C10M20I								
25		C10M25	C10M25I								
32		C10M32	C10M32I								
14 x 51	0,25	C14M0.25	-	-	690V 500V (fusíveis com pistão)	80kA 120kA (fusíveis com pistão)	10				
	0,5	C14M0.50	-	-							
	1	C14M1	C14M11	-							
	2	C14M2	C14M2I	C14M2S							
	4	C14M4	C14M4I	C14M4S							
	6	C14M6	C14M6I	C14M6S							
	8	C14M8	C14M8I	C14M8S							
	10	C14M10	C14M10I	C14M10S							
	12	C14M12	C14M12I	C14M12S							
	16	C14M16	C14M16I	C14M16S							
	20	C14M20	C14M20I	C14M20S							
	25	C14M25	C14M25I	C14M25S							
	32	C14M32	C14M32I	C14M32S							
	40	C14M40	C14M40I	C14M40S							
	50	C14M50	C14M50I	C14M50S							
	22 x 58	2	C22M2	C22M2I				-	690V	80kA	10
		4	C22M4	C22M4I				-			
6		C22M6	C22M6I	-							
8		C22M8	C22M8I	-							
10		C22M10	C22M10I	-							
12		C22M12	C22M12I	-							
16		C22M16	C22M16I	C22M16S							
20		C22M20	C22M20I	C22M20S							
25		C22M25	C22M25I	C22M25S							
32		C22M32	C22M32I	C22M32S							
40		C22M40	C22M40I	C22M40S							
50		C22M50	C22M50I	C22M50S							
63		C22M63	C22M63I	C22M63S							
80		C22M80	C22M80I	C22M80S							
100		C22M100	C22M100I	C22M100S							
125		C22M125	C22M125I	C22M125S							

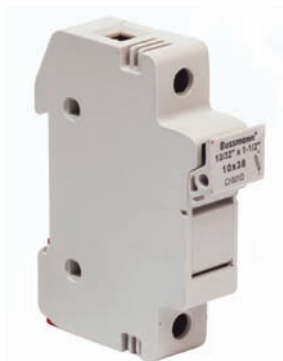
Cartuchos neutros

8 x 31	Neutros	C8NL
10 x 38		C10NL
14 x 51		C14NL
22 x 58		C22NL

Suportes modulares para fusíveis de uso industrial

CHM
690V / 25 – 32A

**Tamanhos: 8x31,
10x38**



Características

Descrição: Suporte de fusíveis para fusíveis cilíndricos de uso industrial. Fixo em calha DIN e disponível com e sem indicador luminoso para função de fusível activo. Com suportes de fusíveis multi-polares e unipolares mais neutros num só módulo. Acessórios para a montagem de módulos.

Valores nominais:

Voltagem: 690 V ac

Corrente: 25-32 A

Poder de corte: Como função dos fusíveis instalados.

Aplicações: Protecção de circuitos industriais e electrodomésticos.

Normas e certificações: EM conformidade com Norma NE EIC 60269-3 e a Norma NE EIC 60947.

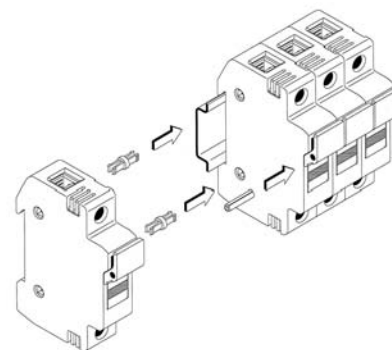
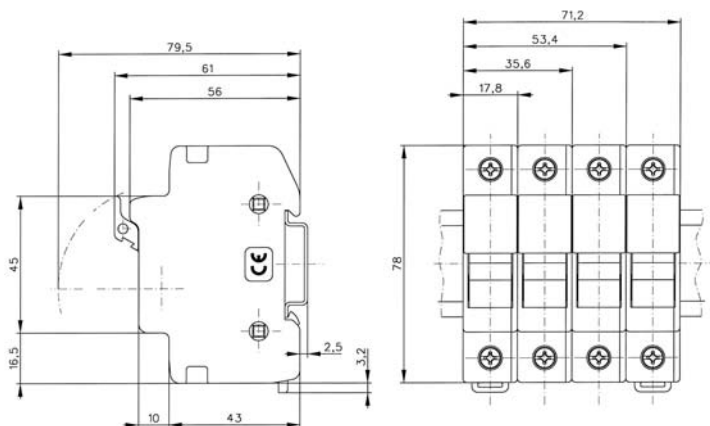
Références

Tamanho	Pólos	Nº de módulos	Referências sem indicador	Referências com indicador	Corrente (A)	Voltagem (V)	Embalagem
8x31	Neutros	1	CHMDNX	-	25A	690V	12
	1P	1	CH081D	CH081DI			12
	1P+N	1	CH081DNS	CH081DNSI			12
	1P+N	2	CH081DN	CH081DNI			6
	2P	2	CH082D	CH082DI			6
	3P	3	CH083D	CH083DI			4
	3P+N	3	CH083DNS	CH083DNSI			4
	4P	4	CH083DN	CH083DNI			3
10x38	Neutros	1	CHMDNX	-	32A	690V	12
	1P	1	CHM1D	CHM1DI			12
	1P+N	1	CHM1DNS	CHM1DNSI			12
	1P+N	2	CHM1DN	CHM1DNI			6
	2P	2	CHM2D	CHM2DI			6
	3P	3	CHM3D	CHM3DI			4
	3P+N	3	CHM3DNS	CHM3DNSI			4
	4P	4	CHM3DN	CHM3DNI			3

Acessórios

Descrição	Tamanho	Referência	Embalagem
Clipes para montagem de bases de porta-fusíveis multi-polares	8x31 - 10x38	AL-D	12
Tira de ligação para receptáculo de porta-fusíveis	8x31 - 10x38	CH810-HP	12

Dimensões



Suportes modulares para fusíveis de uso industrial

CH
690V / 50 – 125A

Tamanhos: 14x51,
22x38



Características

Descrição: Suporte para fusíveis cilíndricos de uso industrial. Fixos e aparafusados em calha DIN. Disponível com e sem indicador luminoso para função de fusível activo e com contacto auxiliar para a utilização com fusíveis de pistão. O contacto auxiliar encontra-se disponível em duas versões: Uma para a detecção da presença de activação do fusível, activação do fusível e pré-corte, e outra versão apenas para a activação do fusível.

Valores nominais:

Voltagem: 690 V ac

Corrente: 50-125 A

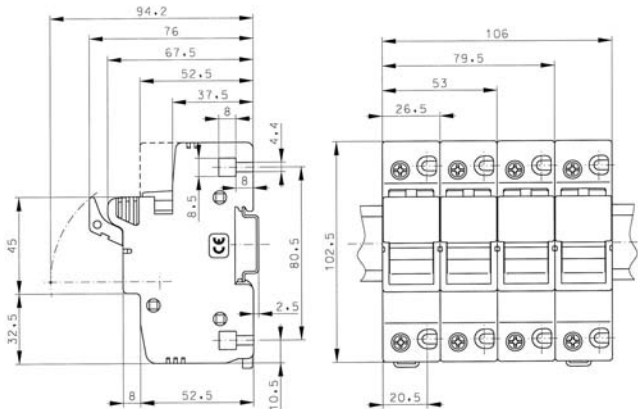
Poder de corte: Como função dos fusíveis instalados.

Aplicações: Protecção de circuitos industriais e electrodomésticos.

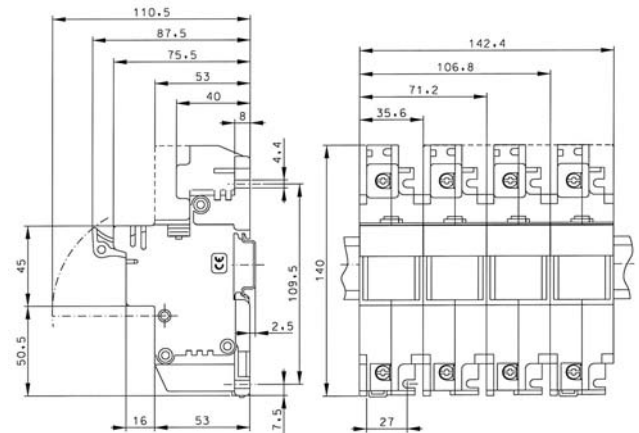
Normas e certificações: EM conformidade com a Norma NE EIC 60269-3 e com a Norma NE EIC 60947.

Dimensões

14x51



22x38



Referências

Tamanho	Pólos	Nº de módulos	Referências sem indicador	Referências com indicador	Acção/presença do fusível e pré-corte	Referências com contacto auxiliar Acção do fusível	Corrente (A)	Voltagem (V)	Embalagem
14 x 51	Neutro	1,5	CH141DNX		-	-	50A	690V	6
	1P	1,5	CH141D	CH141DI	CH141DMS	CH141DMS-F			6
	1P+N	3	CH141DN	CH141DNI	-	-			3
	2P	3	CH142D	CH142DI	-	-			3
	3P	4,5	CH143D	CH143DI	CH143DMS	CH143DMS-F			2
	3P+N	6	CH143DN	CH143DNI	CH143DNMS	CH143DNMS-F			1
4P	6	CH144D	CH144DI	-	-	1			
22 x 38	Neutro	2	CH221DNX		-	-	125A	690V	6
	1P	2	CH221D		CH221DMS	-			6
	1P+N	4	CH221DN		-	-			3
	2P	4	CH222D		-	-			3
	3P	6	CH223D		CH223DMS	-			2
	3P+N	8	CH223DN		CH223DNMS	-			1
4P	8	CH224D		-	-	1			

Acessórios

Descrição	Tamanho	Referência	Embalagem
Clipes para montagem de bases de porta-fusíveis multi-polares	14x51	AL-D	12
Tira de ligação para receptáculo de porta-fusíveis	14x51	CH14-HP	12
Contacto auxiliar para resposta do fusível – 1 pólo	14x51	CH14MS-1D	5
Contacto auxiliar para resposta do fusível – 3 pólos	14x51	CH14MS-3D	2

Fusíveis NH – Duplo indicador

**Classe gG – Perdas reduzidas
400V /2 – 630 A**

**Tamanhos: 000, 00, 01, 1, 02,
2, 03, 3**



Especificações

Descrição: Fusíveis NH de perdas reduzidas para protecções Industriais, gama gG (protecção geral). Sistema de duplo indicador de fusão (no corpo e na parte lateral). Versão livre de tensão nos topos metálicos para fusíveis isolados. Os componentes utilizados não contêm chumbo ou cádmio. Fusíveis sujeitos a programa de reciclagem HRC

Dados:

Voltagem: 400 V ac

Corrente: 2 – 630A

Poder de corte: 120 kA – 400V ac

Aplicações: Protecção de grandes redes de distribuição eléctrica, cabos e quadros de distribuição onde seja necessário minimizar as perdas de potência. Instalações eléctricas e redes de distribuição eléctricas.

Normas e Aprovações: Conforme norma EN IEC 60269, VDE 0636, DIN 43620, aprovação VDE

Dimensões: ver pag. 35

Referências

Tamanho	Calibre (A)	gG-gL Duplo indicador		unidades p/ embalagem
		topos metálicos com tensão	topos metálicos isolados	
000	2	2NHG000B-400	2NHG000BI-400	3
	4	4NHG000B-400	4NHG000BI-400	3
	6	6NHG000B-400	6NHG000BI-400	3
	10	10NHG000B-400	10NHG000BI-400	3
	16	16NHG000B-400	16NHG000BI-400	3
	20	20NHG000B-400	20NHG000BI-400	3
	25	25NHG000B-400	25NHG000BI-400	3
	32	32NHG000B-400	32NHG000BI-400	3
	35	35NHG000B-400	35NHG000BI-400	3
	40	40NHG000B-400	40NHG000BI-400	3
	50	50NHG000B-400	50NHG000BI-400	3
	63	63NHG000B-400	63NHG000BI-400	3
00	80	80NHG000B-400	80NHG000BI-400	3
	100	100NHG000B-400	100NHG000BI-400	3
0	125	125NHG00B-400	125NHG00BI-400	3
	160	160NHG00B-400	160NHG00BI-400	3
01	35	35NHG01B-400	35NHG01BI-400	3
	40	40NHG01B-400	40NHG01BI-400	3
	50	50NHG01B-400	50NHG01BI-400	3
	63	63NHG01B-400	63NHG01BI-400	3
	80	80NHG01B-400	80NHG01BI-400	3
	100	100NHG01B-400	100NHG01BI-400	3
	125	125NHG01B-400	125NHG01BI-400	3
1	160	160NHG01B-400	160NHG01BI-400	3
	200	200NHG1B-400	200NHG1BI-400	3
	224	224NHG1B-400	224NHG1BI-400	3
02	250	250NHG1B-400	250NHG1BI-400	3
	35	35NHG02B-400	35NHG02BI-400	3
	40	40NHG02B-400	40NHG02BI-400	3
	50	50NHG02B-400	50NHG02BI-400	3
	63	63NHG02B-400	63NHG02BI-400	3
	80	80NHG02B-400	80NHG02BI-400	3
	100	100NHG02B-400	100NHG02BI-400	3
	125	125NHG02B-400	125NHG02BI-400	3
	160	160NHG02B-400	160NHG02BI-400	3
	200	200NHG02B-400	200NHG02BI-400	3
2	224	224NHG02B-400	224NHG02BI-400	3
	250	250NHG02B-400	250NHG02BI-400	3
	315	315NHG2B-400	315NHG2BI-400	3
03	355	355NHG2B-400	355NHG2BI-400	3
	400	400NHG2B-400	400NHG2BI-400	3
	250	250NHG03B-400	250NHG03BI-400	3
	315	315NHG03B-400	315NHG03BI-400	3
3	355	355NHG03B-400	355NHG03BI-400	3
	400	400NHG03B-400	400NHG03BI-400	3
	500	500NHG3B-400	500NHG3BI-400	3
3	630	630NHG3B-400	630NHG3BI-400	3

Fusíveis à couteaux (NH) – Double indicateur

Tipo gG
500V / 2 – 1600A

Tamanhos: C00, 0, 1, 2, 3, 4, 4A



Características

Descrição: Fusíveis tipo faca, NH, para a gama de protecção industrial tipo gG (protecção geral). Sistema de indicador duplo para função de fusível (no corpo e na placa lateral), com excepção dos tamanhos 4 e 4A. Versão com pés extractores para fusíveis isolados. Os componentes utilizados no seu fabrico não contém cádmio nem chumbo. Os fusíveis encontram-se sujeitos ao compromisso de reciclagem HRC.

Valores nominais:

Voltagem: 500 Vac
Corrente: 2 – 1600 A
Poder de corte: 120 kA – 50 Vac
50 kA – 250 Vdc

Aplicações: Protecção de circuitos de distribuição eléctrica, cabos e protecção de electrodomésticos (com a excepção de motores).

Normas e certificações: Em conformidade com as Normas NE EIC 60629, VDE 0636, DIN 43620 e a certificação VDE.

Dimensões

Ver página 24

Referências

Tamanho	Corrente (A)	Não-isolados referências	Isolados referências	Voltagem (V)	Poder de corte (kA)	Embalagem
C00	2	2NHG000B	2NHG000BI	500V	120kA	3
	4	4NHG000B	4NHG000BI			
	6	6NHG000B	6NHG000BI			
	10	10NHG000B	10NHG000BI			
	16	16NHG000B	16NHG000BI			
	20	20NHG000B	20NHG000BI			
	25	25NHG000B	25NHG000BI			
	32	32NHG000B	32NHG000BI			
	35	35NHG000B	35NHG000BI			
	40	40NHG000B	40NHG000BI			
	50	50NHG000B	50NHG000BI			
	63	63NHG000B	63NHG000BI			
	80	80NHG000B	80NHG000BI			
100	100NHG000B	100NHG000BI				
00	125	125NHG00B	125NHG00BI	500V	120kA	3
	160	160NHG00B	160NHG00BI			
0	10	10NHG0B		500V	120kA	3
	16	16NHG0B				
	20	20NHG0B				
	25	25NHG0B				
	32	32NHG0B				
	35	35NHG0B				
	40	40NHG0B				
	50	50NHG0B				
	63	63NHG0B				
	80	80NHG0B				
	100	100NHG0B				
01	10	10NHG01B	10NHG01BI	500V	120kA	3
	16	16NHG01B	16NHG01BI			
	20	20NHG01B	20NHG01BI			
	25	25NHG01B	25NHG01BI			
	32	32NHG01B	32NHG01BI			
	35	35NHG01B	35NHG01BI			
	40	40NHG01B	40NHG01BI			
	50	50NHG01B	50NHG01BI			
	63	63NHG01B	63NHG01BI			
	80	80NHG01B	80NHG01BI			
	100	100NHG01B	100NHG01BI			
1	200	200NHG1B	200NHG1BI			
	224	224NHG1B	224NHG1BI			
	250	250NHG1B	250NHG1BI			
02	35	35NHG02B	35NHG02BI	500V	120kA	3
	40	40NHG02B	40NHG02BI			
	50	50NHG02B	50NHG02BI			
	63	63NHG02B	63NHG02BI			
	80	80NHG02B	80NHG02BI			
	100	100NHG02B	100NHG02BI			
	125	125NHG02B	125NHG02BI			
	160	160NHG02B	160NHG02BI			
	200	200NHG02B	200NHG02BI			
	224	224NHG02B	224NHG02BI			
	250	250NHG02B	250NHG02BI			
2	315	315NHG2B	315NHG2BI			
	355	355NHG2B	355NHG2BI			
	400	400NHG2B	400NHG2BI			
03	250	250NHG03B	250NHG03BI	500V	120kA	3
	315	315NHG03B	315NHG03BI			
	355	355NHG03B	355NHG03BI			
	400	400NHG03B	400NHG03BI			
3	500	500NHG3B	500NHG3BI			
	630	630NHG3B	630NHG3BI			
4	500	500NH4G		500V	120kA	1
	630	630NH4G				
	800	800NH4G				
	1000	1000NH4G				
	1250	1250NH4G				
4A	630	630NH4AG		500V	120kA	1
	800	800NH4AG				
	900	900NH4AG				
	1000	1000NH4AG				
	1250	1250NH4AG				
	1600	1600NH4AG				

Sistema de visualização dupla com excepção dos tamanhos 4 e 4A.

Fusíveis NH – Duplo indicador

Classe gG
690V /2 – 630 A

Tamanhos: 000, 00, 0, 1, 2, 3



Especificações

Descrição: Fusíveis NH para protecções Industriais, gama gG (protecção geral). Sistema de duplo indicador de fusão (no corpo e na parte lateral). Versão livre de tensão nos topos metálicos para fusíveis isolados. Os componentes utilizados não contêm chumbo ou cádmio. Fusíveis sujeitos a programa de reciclagem HRC

Dados:

Voltagem: 690 V ac
Corrente: 2 – 630A
Poder de corte: 120 kA – 690V ac

Aplicações: Protecção de circuitos de distribuição eléctrica, cabos e aplicações eléctricas (excepto motores)

Normas e Aprovações: Conforme norma EN IEC 60269, VDE 0636, DIN 43620

Dimensões: ver pag. 31

Referências

Tamanho	Calibre (A)	gG - gL Duplo indicador		unidades p/ embalagem
		topos metálicos com tensão	topos metálicos isolados	
000	2	2NHG000B-690	2NHG000BI-690	3
	4	4NHG000B-690	4NHG000BI-690	
	6	6NHG000B-690	6NHG000BI-690	
	10	10NHG000B-690	10NHG000BI-690	
	16	16NHG000B-690	16NHG000BI-690	
	20	20NHG000B-690	20NHG000BI-690	
	25	25NHG000B-690	25NHG000BI-690	
	32	32NHG000B-690	32NHG000BI-690	
	35**	35NHG000B-690	35NHG000BI-690	
00	40	40NHG000B-690	40NHG000BI-690	3
	50	50NHG00B-690	50NHG00BI-690	
	63	63NHG00B-690	63NHG00BI-690	
	80	80NHG00B-690	80NHG00BI-690	
0	100	100NHG00B-690	100NHG00BI-690	3
	6	6NHG0B-690	-	
	10	10NHG0B-690	-	
	16	16NHG0B-690	-	
	20	20NHG0B-690	-	
	25	25NHG0B-690	-	
	32	32NHG0B-690	-	
	35	35NHG0B-690	-	
	40	40NHG0B-690	-	
	50	50NHG0B-690	-	
1	63	63NHG0B-690	-	3
	80	80NHG0B-690	-	
	100	100NHG0B-690	-	
	125	125NHG1B-690	125NHG1BI-690	
	160	160NHG1B-690	160NHG1BI-690	
	200	200NHG1B-690	200NHG1BI-690	
	224	224NHG1B-690	224NHG1BI-690	
	250	250NHG1B-690	250NHG1BI-690	
2	250	250NHG1B-690	250NHG1BI-690	3
	63	63NHG2B-690	63NHG2BI-690	
	80	80NHG2B-690	80NHG2BI-690	
	100	100NHG2B-690	100NHG2BI-690	
	125	125NHG2B-690	125NHG2BI-690	
	160	160NHG2B-690	160NHG2BI-690	
	200	200NHG2B-690	200NHG2BI-690	
3	224	224NHG2B-690	224NHG2BI-690	3
	250	250NHG2B-690	250NHG2BI-690	
	315	315NHG2B-690	315NHG2BI-690	
	250	250NHG3B-690	250NHG3BI-690*	
	315	315NHG3B-690	315NHG3BI-690*	
	355	355NHG3B-690	355NHG3BI-690*	
400	400NHG3B-690	400NHG3BI-690*		
500	500NHG3B-690	500NHG3BI-690*		
630	-	-		

* Contacte a Cooper para prazo de entrega

** Poder de corte para calibre 35 A tamanho 000 é de 80 kA

Fusíveis NH – Duplo indicador

Classe aM
500-690V /2 – 630 A

Tamanhos: 000, 00, 1, 2, 3A



Especificações

Descrição: Fusíveis NH para protecções Industriais, gama aM (protecção geral). Sistema de duplo indicador de fusão (no corpo e na parte lateral). Versão livre de tensão nos topos metálicos para fusíveis isolados. Os componentes utilizados não contêm chumbo ou cádmio. Fusíveis sujeitos a programa de reciclagem HRC

Valores nominais:

Voltagem: 690 V ac
Corrente: 25 – 32A
Poder de corte: 80 kA – 500V ac
(tamanhos 000,00 – até 100 A)
120 kA – 500 Vac/690 Vac

Aplicações: Protecção de motores eléctricos.

Normas e certificações: Conforme norma EN IEC 60269, VDE 0636, DIN 43620

Dimensões: ver pag. 31

Referências

Tamanho	Calibre (A)	gG - gL Duplo indicador		unidades p/ embalagem
		topos metálicos com tensão	topos metálicos isolados	
000	2	-	-	3
	4	-	-	
	6	6NHM000B-690	6NHM000BI-690	
	10	10NHM000B-690	10NHM000BI-690	
	16	16NHM000B-690	16NHM000BI-690	
	20	20NHM000B-690	20NHM000BI-690	
	25	25NHM000B-690	25NHM000BI-690	
	32	32NHM000B-690	32NHM000BI-690	
	35	35NHM000B-690	35NHM000BI-690	
00	40	40NHM000B-690	40NHM000BI-690	3
	50	50NHM00B	50NHM00BI	
	63	63NHM00B	63NHM00BI	
	80	80NHM00B	80NHM00BI	
	100	100NHM00B	100NHM00BI	
0	160	160NHM00B	160NHM00BI	3
	6	6NHM0B	-	
	10	10NHM0B	-	
	16	16NHM0B	-	
	20	20NHM0B	-	
	25	25NHM0B	-	
	32	32NHM0B	-	
	35	35NHM0B	-	
	40	40NHM0B	-	
	50	50NHM0B	-	
1	63	63NHM0B	-	3
	80	80NHM0B	-	
	100	100NHM0B	-	
	125	125NHM1B	125NHM1BI	
	160	160NHM1B	160NHM1BI	
	200	200NHM1B	200NHM1BI	
	224	224NHM1B	224NHM1BI	
	250	250NHM1B	250NHM1BI	
2	250	-	-	3
	63	-	-	
	80	-	-	
	100	-	-	
	125	125NHM2B-690	125NHM2BI-690	
	160	160NHM2B-690	160NHM2BI-690	
	200	200NHM2B-690	200NHM2BI-690	
	224	224NHM2B-690	224NHM2BI-690	
	250	250NHM2B-690	250NHM2BI-690	
	315	315NHM2B-690	315NHM2BI-690	
3	355	355NHM2B-690	355NHM2BI-690	3
	400	400NHM2B	400NHM2BI	
	250	-	-	
	315	315NHM3B-690	315NHM3BI-690	
	355	355NHM3B-690	355NHM3BI-690	
	400	400NHM3B-690	400NHM3BI-690	
3	500	500NHM3B-690	500NHM3BI-690	3
	630	630NHM3B	630NHM3BI	
	630	630NHM3B	630NHM3BI	

Fusíveis de tipo faca (NH)

Tipo aM
500V / 2 – 630A

Tamanhos: C00, 0, 1, 2, 3



Características

Descrição: Fusíveis de tipo faca, NH, para a gama de protecção industrial tipo aM (protecção de motores). Indicador de activação do fusível no painel lateral.

Valores nominais:

Voltagem: 500 Vac

Corrente: 2 – 630 A

Poder de corte: 120 kA – 500 Vac

50 kA – 250 Vdc

Aplicações: Protecção de motores de arranque directo.

Normas e certificações: Em conformidade com as Normas NE EIC 60629, VDE 0636, DIN 43620 e a certificação VDE.

Dimensões

Ver página 24

Referências

Tamanho	Corrente (A)	Não-isolados referências	Voltagem (V)	Poder de corte (kA)	Embalagem
C00	2	2NHC00M	500V	120kA	3
	4	4NHC00M			
	6	6NHC00M			
	10	10NHC00M			
	16	16NHC00M			
	20	20NHC00M			
	25	25NHC00M			
	32	32NHC00M			
	40	40NHC00M			
	50	50NHC00M			
00	63	63NH00M	500V	120kA	3
	80	80NH00M			
	100	100NH00M			
	125	125NH00M			
	160	160NH00M			
0	32	32NH0M	500V	120kA	3
	50	50NH0M			
	63	63NH0M			
	80	80NH0M			
	100	100NH0M			
	125	125NH0M			
	160	160NH0M			
1	40	40NH1M	500V	120kA	3
	50	50NH1M			
	63	63NH1M			
	80	80NH1M			
	100	100NH1M			
	125	125NH1M			
	160	160NH1M			
	200	200NH1M			
250	250NH1M				
2	100	100NH2M	500V	120kA	3
	125	125NH2M			
	160	160NH2M			
	200	200NH2M			
	250	250NH2M			
	315	315NH2M			
	355	355NH2M			
	400	400NH2M			
3	315	315NH3M	500V	120kA	3
	400	400NH3M			
	500	500NH3M			
	630	630NH3M			

Fusíveis de tipo faca (NH) com pistão

Tipo gG - aM

500V – 690V / 63 – 1250A

Tamanhos: 1, 2, 3, 4



Características

Descrição: Fusíveis tipo faca para gama de protecção industrial tipo gG e aM, com pistão lateral integrado para utilização com suportes para fusíveis pistão com micro-interruptores.

Valores nominais:

Voltagem: 500 – 690 Vac

Corrente: 63 – 1250 A

Poder de corte: 120 kA – 500 Vac

80 kA – 690 Vdc

Aplicações: Protecção de circuitos de distribuição eléctrica (gama gG) protecção de motores (gama aM).

Normas e certificações: Em conformidade com as Normas NE IEC 60269, VDE 0636, DIN 43620.

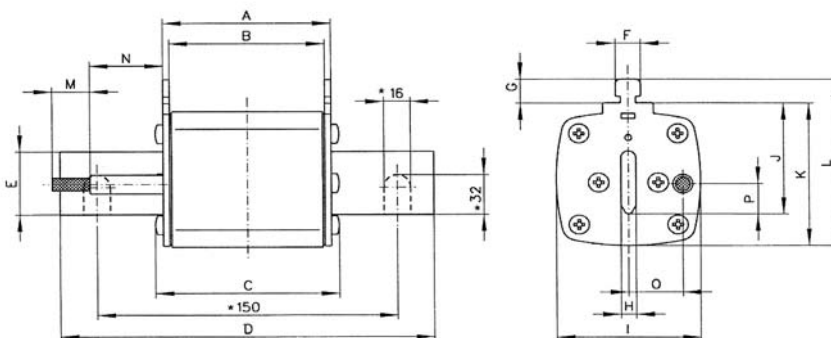
Catalogue Numbers

Tamanho	Calibre (A)	gG	aM	unidades p/ embalagem
		Voltage conducting metal gripping lugs	Voltage conducting metal gripping lugs	
1	63	63NHG1BS-690*	63NHM1BS-690*	3
	80	80NHG1BS-690*	80NHM1BS-690*	
	100	100NHG1BS-690*	100NHM1BS-690*	
	125	125NHG1BS-690*	125NHM1BS-690*	
	160	160NHG1BS-690*	160NHM1BS-690*	
	200	200NHG1BS-690*	200NHM1BS-690*	
	224	-	224NHM1BS-690*	
250	-	250NHM1BS-690*		
2	125	125NHG2BS-690*	125NHM2BS-690*	3
	160	160NHG2BS-690*	160NHM2BS-690*	
	200	200NHG2BS-690*	200NHM2BS-690*	
	224	224NHG2BS-690*	224NHM2BS-690*	
	250	250NHG2BS-690*	250NHM2BS-690*	
	315	315NHG2BS-690*	315NHM2BS-690*	
	355	-	355NHM2BS-690*	
400	-	400NHM2BS-690*		
3	315	315NHG3BS-690*	-	3
	355	355NHG3BS-690*	-	
	400	400NHG3BS-690*	400NHM3BS-690*	
	500	500NHG3BS-690*	500NHM3BS-690*	
	630	630NHG3BS-690*	630NHM3BS-690*	
4	500	500NH4G-S	-	3
	630	630NH4G-S	-	
	800	800NH4G-S	-	
	1000	1000NH4G-S	-	
	1250	1250NH4G-S	-	

* Contact Cooper Bussmann for availability

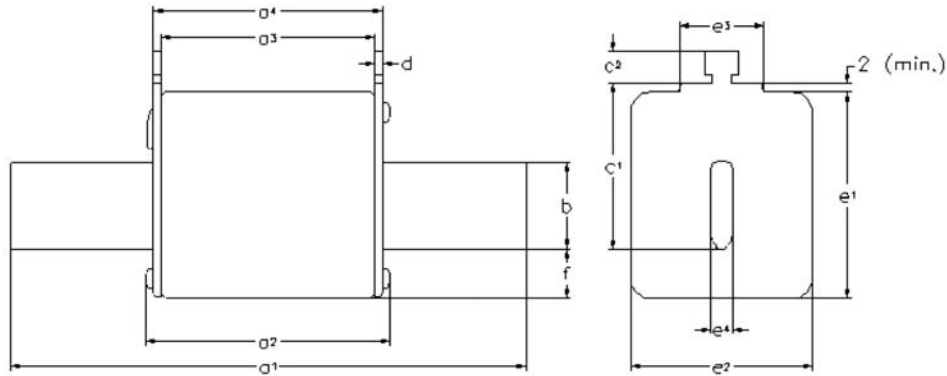
Dimensões

Taille	A	B	C	D	E	F	G	H	I	J	K	L	M	N	O	P
NH 1	67	61,5	72	135	20	9,8	10	6	48	39,5	48	64	15	29	16	14
NH 2	67	61,5	72	150	26	9,8	10	6	58	47,5	58	72	15	29	21,5	14
NH 3	66,5	61,5	72	150	32	9,8	10	6	67	59,5	67	83	15	29	26,5	14
NH 4	68	62	84	200	50	9,8	10	6	103	87	103	119	15	33,5	27,5	14,5



Dimensões dos fusíveis do tipo faca e dos suportes para fusíveis (NH)

Fusíveis tipo faca (NH)



Size a	a1	a2 (max)	a3	a4	b (rated)	c1(±8)	c2 (rated)	D (rated)	e1 (max)	e2 (max)	e3 (max)	e4 (rated)	f (max)
000	78.5±1.5	54	45±1.5	49±1.5	15	35	10	2±0.5	48	30	25	6	15
00	78.5±1.5	54	45±1.5	49±1.5	15	35	11	2±0.5	48	30	25	6	15
0	125±2.5	68	62± ^{+3/} _{-1.5}	68± ^{+1.5/} ₋₃	15	35	11	2.5±0.5	48	30	25	6	15
01	135±2.5	75	62±2.5	68±2.5	15	40	11	2.5±0.5	48	30	25	6	15
1	135±2.5	75	62±2.5	68±2.5	20	40	11	2.5±0.5	53	52	25	6	15
02	150±2.5	75	62±2.5	68±2.5	20	48	11	2.5±0.5	53	52	25	6	15
2	150±2.5	75	62±2.5	68±2.5	25	48	11	2.5±0.5	61	60	25	6	15
03	150±2.5	75	62±2.5	68±2.5	25	60	11	2.5±0.5	61	60	25	6	15
3	150±2.5	75	62±2.5	68±2.5	32	60	11	3±0.5	76	60	25	6	18
4a	200	84	80	90	50	85		3	102	87			30
4a -1600A	200	84	80	90	50	85		3	102	87			30

Suportes de fusíveis do tipo NH para fusíveis de pistão

SB -D, SB -S, SB -DMS
690V / 160 – 1600A

Tamanhos: 00, 0, 1, 2, 3, 4



Características

Descrição: Fusíveis de tipo faca, de tipo NH, corpos em material termoplástico para fusíveis de tipo faca. Fixos em calha DIN e por parafusos (fixação apenas por parafusos de tamanho 4). Gama de acessórios de protecção para partes condutores de forma a alcançar o padrão de protecção IP20. Disponível com micro-contacto para utilização com fusíveis com pistão.

Valores nominais:

Voltagem: 690 Vac

Corrente: 160 – 1600 A

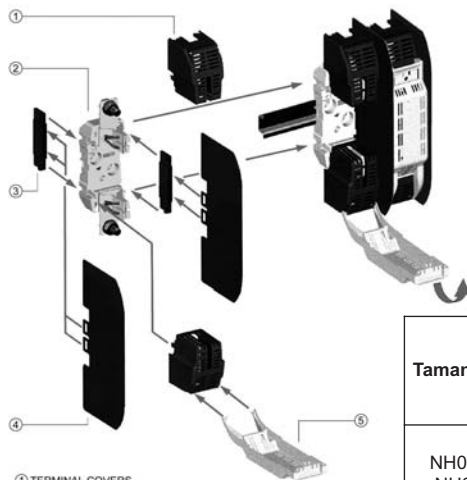
Poder de corte: Depende dos fusíveis encaixados.

Aplicações: Protecção de circuitos industriais e aparelhos eléctricos.

Normas e certificações: Em conformidade com as Normas NE EIC 60269, VDE 0636 e DIN 43620.

Dimensões

Ver páginas 25-26



TERMINAL COUPE

- 1 - Protecção dos terminais
- 2 - Corpo
- 3 - Separador
- 4 - Parede divisória
- 5 - Caixa de fusíveis

Referências

Tamanho	Pólos	Corrente (A)	Referências		Com micro-contacto	Embalagem
			Fixação por parafusos	Fixação com calha		
00	1 3	160A	SB00-S TB00-S	SB00-D TB00-D TB00-D-IP20		3 1 1
0	1 3	160A	SB0-S TB0-S	SB0-D TB0-D	SB0-DMS	3 1
1	1 3	250A	SB1-S TB1-S	SB1-D TB1-D	SB1-DMS	3 1
2	1 3	400A	SB2-S TB2-S	SB2-D TB2-D	SB2-DMS	3 1
3	1 3	630A	SB3-S TB3-S	SB3-D TB3-D	SB3-DMS	3 1
4	1	1600A	SB4-S		SB4-DMS	3

Neutro

Tamanho	Corrente (A)	Referência	Embalagem
NH00	160	SL00	3
NH0	160	SL0	
NH1	250	SL1	
NH2	400	SL2	
NH3	630	SL3	
NH4	1000	SL4	

Punho de extracção de fusíveis

Tamanho	Corrente (A)	Embalagem
C00-3	FEH	1

Acessórios de protecção

Tamanho	Corrente (A)	Parede divisória④		Caixa de fusíveis ⑤		Protecção dos terminais⑥		Separador ③	
		Referências	Embalagem	Referências	Embalagem	Referências	Embalagem	Referências	Embalagem
NH00	160A	SP00	2	FC00	3	CS00	6	BC00	2
NH0	160A	SP0	2	FC0	3	CS0	6	BC0	2
NH1	250A	SP1-2	2	FC1	3	CS1	6	BC1-2	2
NH2	400A	SP1-2	2	FC2	3	CS2	6	BC1-2	2
NH3	630A	SP3	2	FC3	3	CS3	6	BC3	2
NH4	1250A	SP4	2						

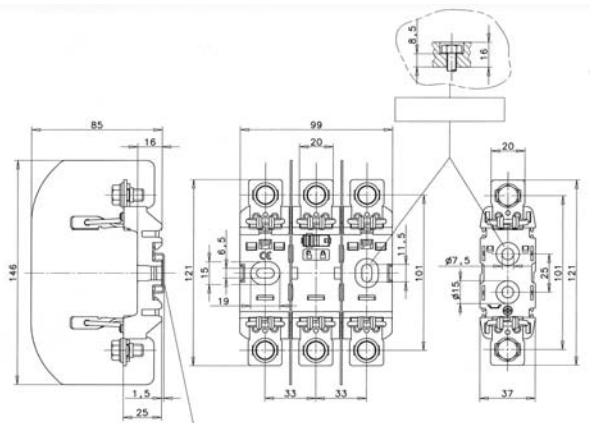
Kits para protecção IP

TB00-D-IP20	Base fusíveis tripolar completa IP20
FPK0-3P	Kit IP20 para base fusíveis TB0-D
FPK1-3P	Kit IP20 para base fusíveis TB1-D
FPK2-3P	Kit IP20 para base fusíveis TB2-D
FPK3-3P	Kit IP20 para base fusíveis TB3-D

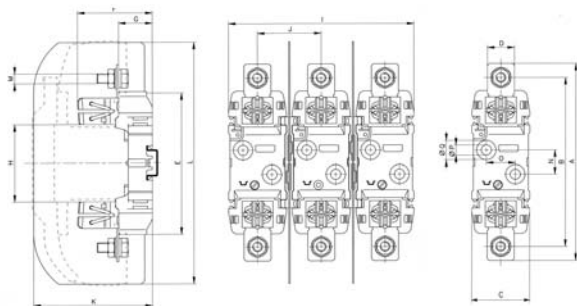
Dimensões dos fusíveis do tipo faca e dos suportes para fusíveis (NH)

Suportes para fusíveis de tipo faca (NH)

Base para suportes de fusíveis de tamanho 00

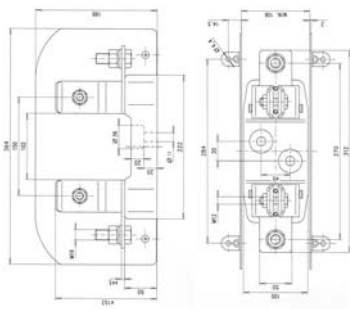


Base para suportes de fusíveis de tamanhos 0, 1, 2, 3 e 4



Tamanho	A	B	C	D	E	F	G	H	I	J	K	L	M	N	O	P	Q
NH0	170	150	47	24	122	63	29	74	144	48,5	91,5	185	M8	25	-	7,5	15
NH1	200	175	60	28	148	77,5	35	80	192	66	123	250	M10	25	30	10,5	20,5
NH2	225	200	60	32	148	88	35	80	192	66	123	250	M12	25	30	10,5	20,5
NH3	240	210	60	38	148	97	35	80	224	82	143	270	M12	25	30	10,5	20,5

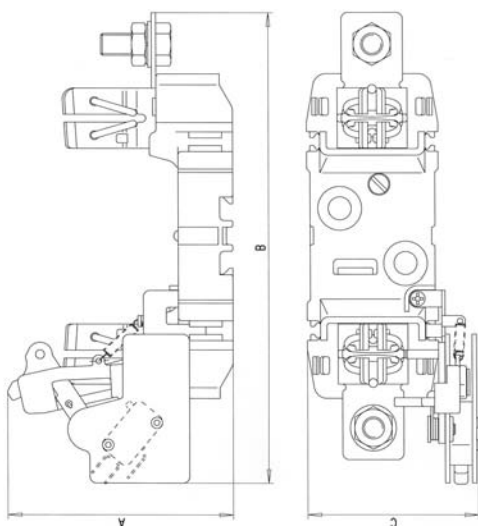
Base para suportes de fusíveis de tamanho 4



Dimensões dos fusíveis do tipo faca e dos suportes para fusíveis (NH)

Suportes para fusíveis de tipo faca (NH)

Base para suportes de fusíveis com micro-interruptores.



Tamanho	A	B	C
NH0	90	193	65,5
NH1	98	215	76
NH2	102	227	76
NH3	102	235	76
NH4	140	284	113

Porta Fusíveis NH

Triblocos lineares verticais BFRD 690V /250 – 630 A

Tamanhos: 1, 2, 3



Características

Descrição: Os porta fusíveis verticais foram concebidos para ser utilizados com fusíveis NH. Estes são totalmente protegidos contra contactos accidentais.

Principais funções:

- Protecção dos contactos
- Barreiras inter polares
- Etiqueta para identificação do circuito de protecção
- Montagem em barramento por parafusos

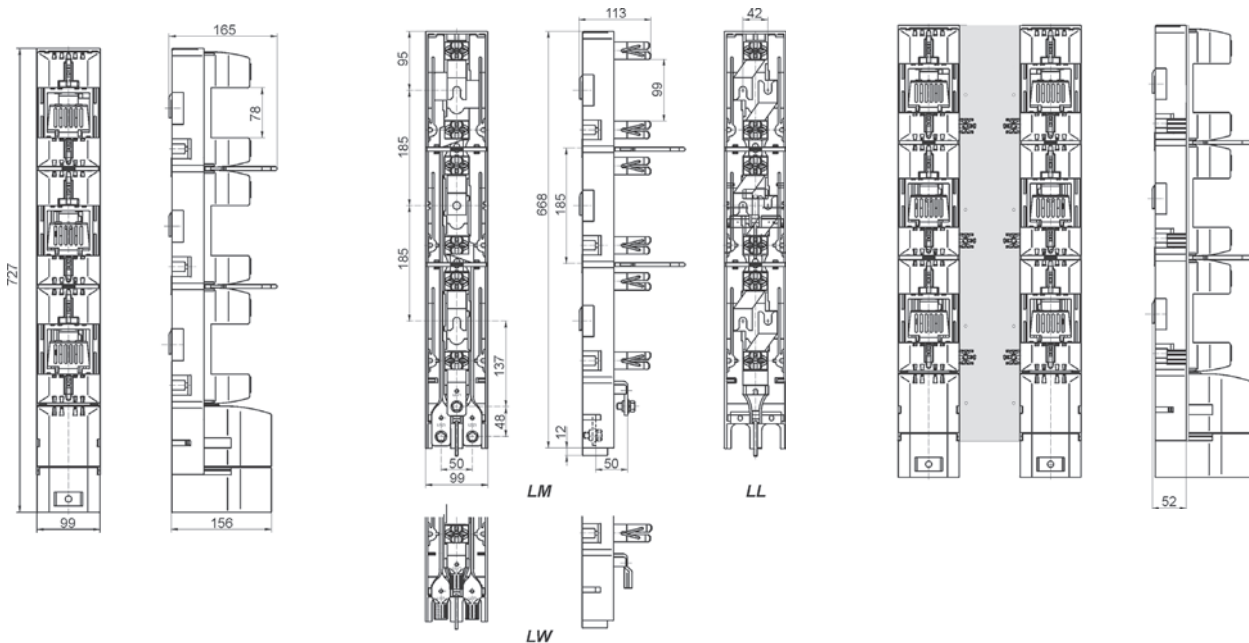
Valores nominais:

Voltagem: 690 V ac
Corrente: 250 – 630A

Aplicações: Quadros de alimentação e quadros de distribuição de energia com barramentos com afastamento de 185mm.

Normas e certificações: CE, IEC EN 60269-1, IEC EN 60269-3-1

Dimensões:



Referências

Tamanho	Calibre (A)	Referência	Terminais de ligação
1	250	BFR1-3K/LM/C (*)	Porca e parafuso M10
		BFR1-3K/LW	Terminal de garra
		BFR1-3K/LL	Sistema de barramento Barras com afastamento de 185 mm Ligação ao barramento com parafuso M12
2	400	BFR2-3K/LM/C (*)	Porca e parafuso M10
		BFR2-3K/LW	Terminal de garra
		BFR2-3K/LL	Sistema de barramento Barras com afastamento de 185 mm Ligação ao barramento com parafuso M12
3	630	BFR3-3K/LM/C (*)	Porca e parafuso M10
		BFR3-3K/LW	Terminal de garra
		BFR3-3K/LL	Sistema de barramento Barras com afastamento de 185 mm Ligação ao barramento com parafuso M12

(*) Com cobertura dos terminais de saída

Corta circuitos Fusível NH

Triblocos lineares verticais seccionáveis

BFD
690V /250 – 630 A

Tamanhos: 1, 2, 3A



Características

Descrição: Os corta circuitos fusível verticais foram concebidos para ser utilizados com fusíveis NH. Estes permitem as operações de ligar e desligar em segurança.

Principais funções:

- Orifícios para medição nas coberturas de protecção
- Possibilidade de encravamento da protecção
- Etiqueta para identificação do circuito de protecção
- Montagem em barramento por parafusos

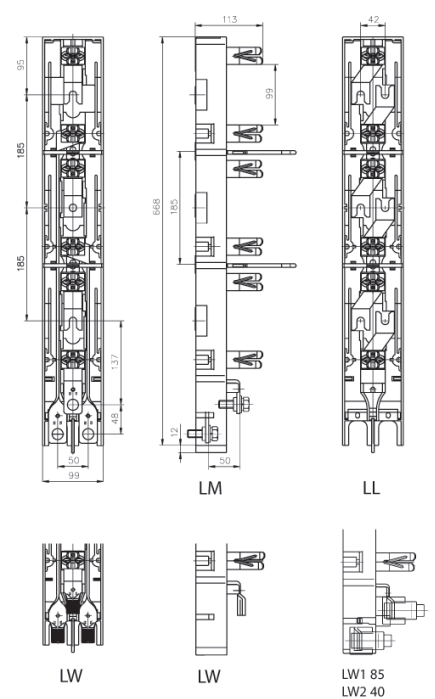
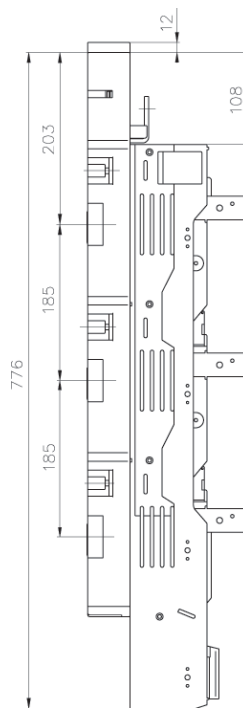
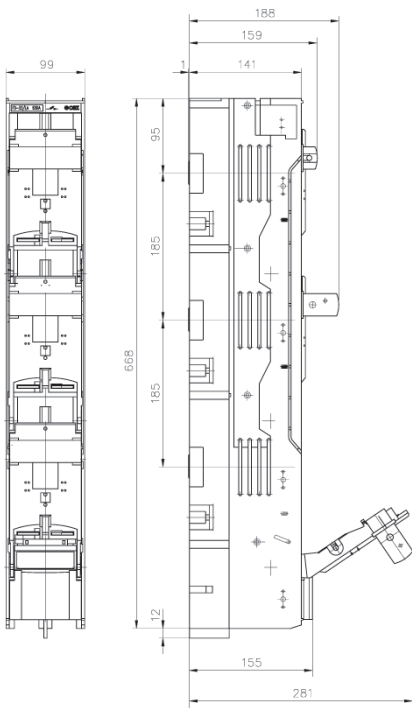
Valores nominais:

- Voltagem: 690 V ac
- Corrente: 250 – 630A
- Poder de corte: 400 V ac – AC23B
690 V ac – AC22B

Aplicações: Quadros de distribuição industriais de energia com barramentos com afastamento de 185 mm

Normas e certificações: CE, IEC EN 60947-1, IEC EN 60947-3.

Dimensões:



Referências

Tamanho	Calibre (A)	Referência		Terminais de ligação	UE*
		Ligação Unipolar	Ligação tripolar		
1	250	BFD1-31/LM	BFD1-33/LM	Porca e parafuso M10	1
		BFD1-31/LW	BFD1-33/LW	Terminal de garra	1
		BFD1-31/LL	BFD1-33/LL	Sistema de barramento Barras com afastamento de 185 mm Ligação ao barramento com parafuso M12	1
2	400	BFD2-31/LM	BFD2-33/LW	Porca e parafuso M10	1
		BFD2-31/LW	BFD2-33/LW	Terminal de garra	1
		BFD2-31/LL	BFD2-33/LL	Sistema de barramento Barras com afastamento de 185 mm Ligação ao barramento com parafuso M12	1
3	630	BFD3-31/LM	BFD3-33/LM	Porca e parafuso M10	1
		BFD3-31/LW	BFD3-33/LW	Terminal de garra	1
		BFD3-31/LL	BFD3-33/LL	Sistema de barramento Barras com afastamento de 185 mm Ligação ao barramento com parafuso M12	1

* UE = Unidades por embalagem

Corta circuitos Fusível NH

Montagem Horizontal BFH 690V /160 – 1600 A

Tamanhos: 000,00, 1, 2,
3, 4A



Características

Descrição: Os corta circuitos fusível foram concebidos para ser utilizados com fusíveis NH. Estes permitem as operações de ligar e desligar em segurança.

Principais funções:

- Orifícios para medição nas coberturas de protecção
- Possibilidade de encravamento da protecção
- Etiqueta para identificação do circuito de protecção
- Base de montagem com parafusos em calha DIN 35mm (só tamanho 000)

Valores nominais:

Voltagem: 690 V ac /250 Vcd (tamanhos 1,2,3) /
400V dc (tamanho 000)

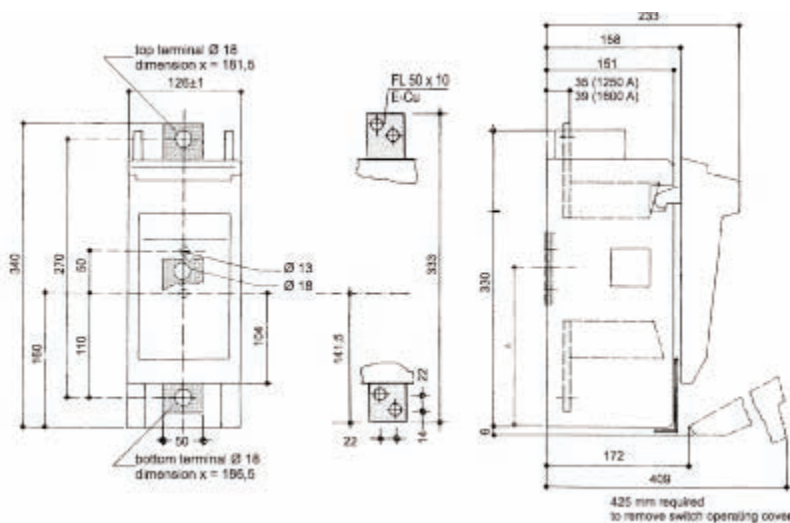
Corrente: 160 – 1600A

Poder de corte: 400 V ac – AC23B
500 V ac – AC22B
690 V ac – AC21B
250 V dc – DC21B (tamanhos 1,2,3)
250 V dc – DC22B (tamanhos 000,00)
440 V dc – DC20B

Aplicações: Quadros de controlo industriais, Quadros de protecção de motores.

Normas e certificações: CE, IEC EN 60947-1, IEC EN 60947-3

Dimensões:



Referências

Tamanho	Calibre (A)	Referência		Terminais de ligação	UE*
		Ligação Unipolar	Ligação tripolar		
000	160	BFH000-1A/T	BFH000-3A/T	Terminal de ligação rápida Cabos de 1,5 até 50 mm	1
00	160	BFH00-1A/F	BFH00-3A/F	Terminal com parafuso M8	1
1	250	BFH1-1A/F	BFH1-3A/F	Terminal com parafuso M10	1
2	400	BFH2-1A/F	BFH2-3A/F	Terminal com parafuso M10	1
3	630	BFH3-1A/F	BFH3-3A/F	Terminal com parafuso M12	1
4A	1600	LBS4/1	LBS4/3	Terminais com parafusos 2xM12	1

* UE = Unidades por embalagem

Fusíveis tipo DO

Gama gG
400V / 2 – 100A

Tamanhos: D01, D02, D03



Características

Descrição: Fusíveis tipo DO, gama Gg, para protecção industrial e doméstica. Todos os fusíveis têm incorporado um indicador visual de activação do fusível. Gama adicional de suportes de fusíveis e acessórios.

Valores nominais:

Voltagem: 400 Vac

Corrente: 2 – 100 A

Poder de corte: 50kA – 400 Vac

Aplicações: Protecção de circuitos de distribuição eléctrica, cabos e protecção de aparelhos eléctricos (com a excepção de motores).

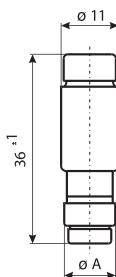
Normas e certificações: Em conformidade com as Normas EIC 60269 e VDE 0636.

Dimensões:

Referências

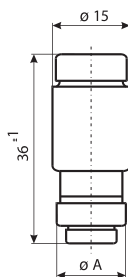
Tamanho	Corrente (A)	Código da cor	Referências	Voltagem (V)	Poder de corte (kA)	Embalagem
D01	2	rosa	2NZ01	400V	100kA	10
	4	castanho	4NZ01			
	6	verde	6NZ01			
	10	vermelho	10NZ01			
	16	cinzento	16NZ01			
D02	20	azul	20NZ02	400V	100kA	10
	25	amarelo	25NZ02			
	35	preto	35NZ02			
	50	preto	50NZ02			
	63	cobre	63NZ02			
D03	80	prata	80NZ03	400V	100kA	10
	100	vermelho	100NZ03			

D01



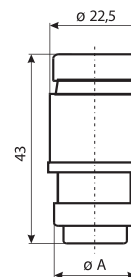
In (A)	ØA
2	7,3
4	7,3
6	7,3
10	8,5
16	9,7

D02



In (A)	ØA
20	10,9
25	12,1
35	13,3
50	14,5
63	15,9

D03

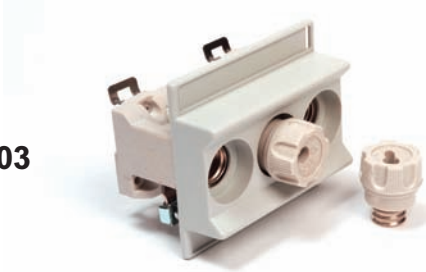


In (A)	ØA
80	21,4
100	21,4

Suportes para fusíveis, de tipo DO

FN_C, TFN_C, FRN_C,
TFRN_C
400V / 16-100A

Tamanhos: **D01,**
D02, D03



Características

Descrição: Porta-fusíveis tipo DO em corpos de cerâmica, com versões para fixação em calha DIN ou ligação por parafusos. Gama completa de acessórios.

Valores nominais:

Voltagem: 400 Vac

Corrente: 16 – 100 A

Poder de corte: Depende dos fusíveis encaixados.

Aplicações: Protecção de circuitos industriais e aparelhos eléctricos.

Normas e certificações: Em conformidade com as Normas EIC 60269 e VDE 0636.

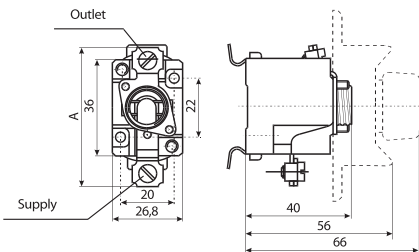
Références

Tamanho	Corrente (A)	Referências Ligação por parafusos		Referências Fixação por calha DIN		Embalagem
		Monoterminal	Terminal triplo	Monoterminal	Terminal triplo	
DO1	16A	FN01C	TFN01C	FRN01C	TFRN1C	15/5 (Terminal triplo)
DO2	63A	FN02C	TFN02C	FRN02C	TFRN2C	15/5 (Terminal triplo)

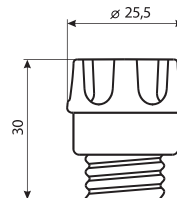
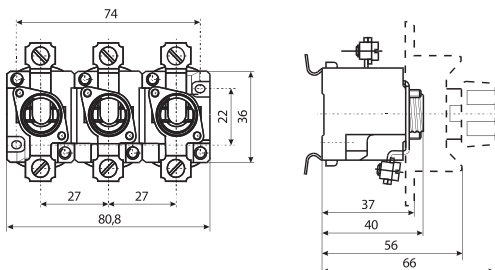
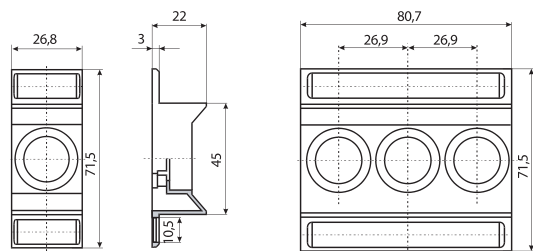
Accessoires

Accessórios	Tamanho	Corrente (A)	Tipo de base para fusível	Referências	Embalagem
Ficha	DO1 DO2	16 63	E14 E18	CN01 CN02	20
Anel de calibração	DO1	2 4 6 10	E14	2GN01 4GN01 6GN01 10GN01	50
		16 20 25 35 50		E18	
Capas de sobreposição	DO1 1Pole	16	E14	SFPCDO1	50
	DO2 1Pole	63	E18	SFPCDO2	30
	DO1 3Pole	16	E14	TFPCDO1	
	DO2 3Pole	63	E18	TFPCDO2	

Dimensões:



Taille	A
DO1	53
DO2	57



Fusíveis do tipo D

Gama gG
500V / 2 – 200A

Tamanhos: DI, DII, DIII, DIV, DV



Características

Descrição: Fusíveis do tipo D, gama Gg, para protecção industrial e doméstica. Todos os fusíveis têm incorporado um indicador visual de activação do fusível. Gama adicional de suportes de fusíveis e acessórios.

Valores nominais:

Voltagem: 500 Vac

Corrente: 2 – 200 A

Poder de corte: 50kA – 500 Vac

Aplicações: Protecção de circuitos de distribuição eléctrica, cabos e protecção de aparelhos eléctricos (com a excepção de motores).

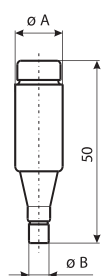
Normas e certificações: Em conformidade com as Normas NE EIC 60269 e VDE 0636.

Références

Tamanho	Corrente (A)	Código da cor	Referências	Voltagem (V)	Poder de corte (kA)	Embalagem
DI	2	rosa	2D16	500V	100kA	10
	4	castanho	4D16			
	6	verde	6D16			
	10	vermelho	10D16			
	16	cinzento	16D16			
	20	azul	20D16			
DII	2	rosa	2D27	500V	100kA	10
	4	castanho	4D27			
	6	verde	6D27			
	10	vermelho	10D27			
	16	cinzento	16D27			
	20	azul	20D27			
DIII	35	preto	35D33	500V	100kA	10
	50	branco	50D33			
	63	cobre	63D33			
DIV	80	prata	80D125	500V	100kA	10
	100	vermelho	100D125			

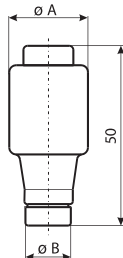
Dimensões

DI



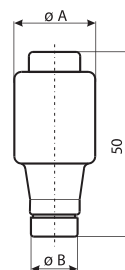
Int (A)	A	B
2	13,2	6
4		6
6		6
10		8
16		10
20		12
25	14	

DII



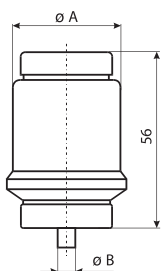
Int (A)	A	B
2	21,5	6
4		6
6		6
10		8
16		10
20		12
25	14	

DIII



Int (A)	A	B
35	27	16
50	27	16
63	27	18

DIV



Int (A)	A	B
80	33	5
100	33	7

Suportes para fusíveis, tipo D

SFD_, TFD_, SFRD_C, TFR_
500V / 25 -63A

Tamanhos: DII, DIII



Références

Tamanho	Corrente (A)	Referências Ligação por parafusos		Referências Fixação por calha DIN		Embalagem
		Monoterminal	Tripo terminal	Monoterminal	Tripo terminal	
DII	25A	SFD27	TFD27	SFRD27	TFRD27	15/4 (Tripo terminal)
DIII	63A	SFD33	TFD33	SFRD33	TFRD33	15/6 (Tripo terminal)

Accessoires

Accessórios	Tamanho	Corrente (A)	Tipo de base para fusível	Referências	Embalagem
Ficha	DII	25A	E27	CD27	50
	DIII	63A	E33	CD33	30
Anel de calibração	DII	2	E27	2GD27	50
		4		4GD27	
		6		6GD27	
		10		10GD27	
		16		16GD27	
	DIII	20	E33	20GD27	
		25		25GD27	
		35		35GD33	
		50		50GD33	
		63		63GD33	
Capas de sobreposição	DII 1Pole	25	E27	SFPRD27	50
	DIII 1Pole	63	E33	SFPRD33	
	DII 3Pole	25	E27	TFPCD27	30
	DIII 3Pole	63	E33	TFPCD33	

Características

Descrição: Porta-fusíveis do tipo D em corpos de cerâmica, com versões para fixação em calha DIN ou ligação por parafusos. Gama completa de acessórios.

Valores nominais:

Voltagem: 500 Vac

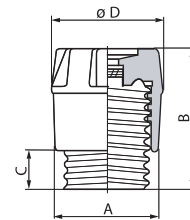
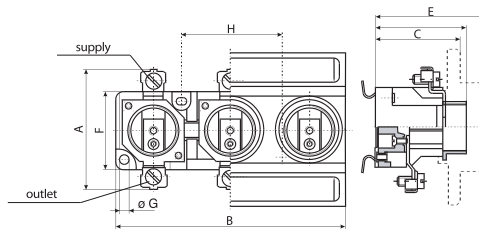
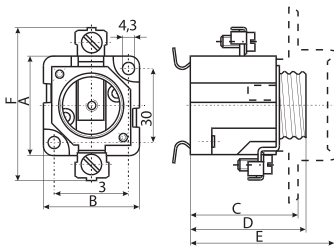
Corrente: 25 – 63 A

Poder de corte: Depende dos fusíveis encaixados.

Aplicações: Protecção de circuitos industriais e aparelhos eléctricos.

Normas e certificações: Em conformidade com as Normas EIC 60269 e VDE 0636.

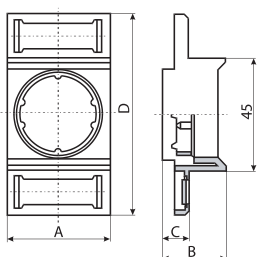
Dimensões



Tamanho	A	B	C	D	E	F
DII	41	39	44	47	60	62
DIII	43	47	44	47	56	79

Tamanho	A	B	C	D	E	F	Ø G	H
DII	41	121	44	47	60	30	4,3	50
DIII	43	148	44	47	56	32	4,3	62

Tamanho	A	B	C	D
DII	E	44	12	34
DIII	E	44	12	43



1 Pole	A	B	C	D
DII	40	24	10,8	80
DIII	49	21	9	80

3 Pole	A	B	C	D
DII	121	24	10,8	80
DIII	148	21	9	80

Outras gamas de fusíveis de baixa voltagem

Fusíveis e suportes de padrão britânico



Características

Descrição: Fusíveis e suportes para fusíveis de todos os tamanhos, de acordo com os padrões britânicos. Suporte modular para fusíveis, do tipo CAMaster com sistema de extracção do suporte de fusível e SAFEloc para fixação a calha DIN, com protecção de segurança contra o contacto acidental com partes condutoras.

Dimensões: Em conformidade com o Padrão BS88, a Norma EIC 60260 e formatos especiais.

Valores nominais:

Voltagem: 240 Vac, 415 Vac, 550 Vac, 690 Vac

Corrente: 2 – 1250 A

Poder de corte: 33 a 80 kA

Aplicações: Utilização geral para todos os tipos de protecção (gama gG) e também para a protecção de motores.

Normas e certificações: Em conformidade com os Padrões BS88, com a Norma

NE EIC 60269-3. Certificação ASTA (consulte-nos relativamente aos tipos).

Fusíveis e suportes de padrão norte-americano



Características

Descrição: Fusíveis e suportes redondos, em conformidade com os padrões Norte-Americanos. Disponíveis algumas gamas com visor de activação do fusível.

Marcas: CUBEFuse TM, low-peak®, Fusetron®, Limitron®, CC-Tron®, Dura-LagTM, T-Tron®, Optima®.

Suportes modulares de fusíveis (tipo CC, Midget e tipo J), suportes de fusíveis e interruptores isoladores.

Dimensões: Miniatura, tipo CC, tipo RK5, tipo RK1, tipo J, tipo G, Midget, Tipo L.

Valores nominais:

Voltagem: 125V a 600 Vac

Corrente: 100mA a 6000A

Poder de corte: 20 kA

Aplicações: Utilização geral para todos os tipos de protecção e também para a protecção de motores.

Normas e certificações: Certificação UL e CSA (consulte-nos relativamente aos tipos).

Fusíveis e suportes ultra-rápidos

Fusíveis e suportes cilíndricos



Características

Descrição: Fusíveis cilíndricos ultra-rápidos. Gamas padrão sem indicador de activação de fusível e gamas com pistão. Suportes modulares de fusíveis (tipo CH) para fusíveis de tamanho 10x38, 14x51 e 22x58, com indicador luminoso e elementos auxiliares. Suportes de fusíveis para tamanhos 22x58.

Dimensões: Variedade de tamanhos de fusíveis: Desde 6x32 a 25x146.

Valores nominais:

Voltagem: 150 a 2000 Vac / 150 a 1000 Vdc

Corrente: 1 a 100A

Poder de corte: 25 a 200 kA RMS Sym

Aplicações: Protecção de semicondutores, UPS (ASI), rectificadores, relés estáticos, conversores.

Normas e certificações: Em conformidade com as Normas EIC 60269, Certificação UL e CSA Component Acceptance (consulte-nos).

Fusíveis e suportes de corpo quadrado



Características

Descrição: Fusíveis ultra-rápidos de corpo quadrado, em versões com indicador visual e pistão para utilização com elementos auxiliares. Fusíveis nos formatos DIN 43620 (activação total do fusível tipo faca), DIN 43653 (faca para os modelos DIN 110 e DIN 80), Norma Francesa, Padrão Norte-Americano (formatos de faca e terminal) e fusíveis terminais.

Suportes de fusíveis para os modelos DIN 43620 e 43653.

Dimensões: Tamanhos 000, 00, 0,1*, 1, 2, 3, 4, 5 25x146.

Valores nominais:

Voltagem: 690 a 3000 Vac

Corrente: 10 a 700A

Poder de corte: 300 kA RMS Sym

Aplicações: Protecção de semicondutores, UPS (ASI), rectificadores, relés estáticos, conversores.

Normas e certificações: Em conformidade com as Normas EIC 60269-4, Certificação UL e CSA Component Acceptance (consulte-nos).

Fusíveis e suportes ultra-rápidos

Fusíveis e suportes de padrão britânico



Características

Descrição: Fusíveis ultra-rápidos de padrão britânico. Possibilidade de adaptar pistões laterais e elementos auxiliares como acessórios. Suportes modulares para fusíveis de todos os tamanhos.

Dimensões: Vários tamanhos de fusíveis em corpo cilíndrico normal ou duplo.

Valores nominais:

Voltagem: 240V a 690 Vac / 150 a 500 Vdc
 Corrente: 6 a 900A
 Poder de corte: 200 kA RMS Sym

Aplicações: Protecção de semicondutores, UPS (ASI), rectificadores, relés estáticos, conversores, etc.

Normas e certificações: Conforme as Normas BS88-4, NE CEI 60269-5, com certificação UL.

Fusíveis e suportes de padrão norte-americano



Características

Descrição: Fusíveis ultra-rápidos de padrão Norte-Americano. Indicação de activação do fusível disponível nas versões externas e internas. Suportes para fusíveis de corpo redondo com elementos de faca.

Dimensões: Não existem dimensões padrão para este tipo de fusíveis. Fusíveis de corpo redondo com contactos em faca e terminais.

Valores nominais:

Voltagem: 130V a 1000 Vac / 130 a 800 Vdc
 Corrente: 1 a 4000A
 Poder de corte: 200 kA RMS Sym

Aplicações: Protecção de semicondutores, UPS (ASI), rectificadores, relés estáticos, conversores, etc.

Normas e certificações: Certificação UL e CSA Component Acceptance.

Fusíveis e isoladores de media voltagem

Fusíveis para voltagem e fusíveis auxiliares para transformadores



Características

Descrição: Fusíveis de média voltagem com valores de corrente baixos, que permitem que o sistema associado seja isolado no caso de falhas no circuito transformador.

Dimensões: Fusíveis de corpo cilíndrico de vários comprimentos e diâmetros.

Valores nominais:

Voltagem: 1 a 36 kV

Corrente: 3.15A

Poder de corte: 25 a 50 kA

Aplicações: Para utilização no circuito primário do transformador de voltagem e em elementos auxiliares do transformador, etc.

Normas e certificações: Conforme as Normas BS2692-1 e NE EIC 60282-1.).

Fusíveis de tipo HPC

Fusíveis tipo DIN



Descrição: Gama completa de fusíveis (suporte e gama completa) e também de protecção de motores.

Valores nominais: 6.3 a 400A / 3.6 a 36 kV

Normas: DIN 43625, NE EIC 60782-1 e VDE 0670-4.

Fusíveis em banho de óleo



Descrição: Fusíveis para utilização em isoladores e interruptores em banho de óleo. Os fusíveis encontram-se adaptados com um pistão pirotécnico.

Valores nominais: 6.3 a 200A / 3.6 a 24 kV

Normas: BS 2692-1, ESI 12-8, NE EIC 60292-1.

Fusíveis para motores de arranque



Descrição: Fusíveis que fornecem protecção contra curto-circuitos em circuitos de motores e de máquinas.

Valores nominais: 6.3 a 400A / 2.75 a 7.2 kV

Normas: Em conformidade com os padrões britânicos bem como as Normas UL e as Normas EIC DIN 43625

Índice de referências

Referências	Página	Referências	Página	Referências	Página	Referências	Página	Referências	Página
1000NH4AG	11	125NHG02BI	11	200NHG02BI-400	10	250NHG2BS-690	15	32NHG0B-690	12
1000NH4G	11	125NHG02BI-400	10	200NHG1B	11	250NHG3B-690	12	32NHM000B-690	13
1000NH4G-S	15	125NHG0B	11	200NHG1B-400	10	250NHG3BI-690	12	32NHM000BI-690	13
100D125	25	125NHG1B-690	12	200NHG1B-690	12	250NHM1B	13	32NHM0B	13
100NH00M	14	125NHG1BI-690	12	200NHG1BI	11	250NHM1BI	13	355NH2M	14
100NH0M	14	125NHG1BS-690	15	200NHG1BI-400	10	250NHM1BS-690	15	355NHG03B	11
100NH1M	14	125NHG2B-690	12	200NHG1BI-690	12	250NHM2B-690	13	355NHG03B-400	10
100NH2M	14	125NHG2BI-690	12	200NHG1BS-690	15	250NHM2BI-690	13	355NHG03BI	11
100NHG000B	11	125NHG2BS-690	15	200NHG2B-690	12	250NHM2BS-690	15	355NHG03BI-400	10
100NHG000BI-400	10	125NHM1B	13	200NHG2BI-690	12	25D16	25	355NHG2B	11
100NHG000BI	11	125NHM1BI	13	200NHG2BS-690	15	25D27	25	355NHG2B-400	10
100NHG000BI-400	10	125NHM1BS-690	15	200NHM1B	13	25GD27	26	355NHG2BI	11
100NHG00B-690	12	125NHM2B-690	13	200NHM1BI	13	25GN02	24	355NHG2BI-400	10
100NHG00BI-690	12	125NHM2BI-690	13	200NHM1BS-690	15	25NHC00M	14	355NHG3B-690	12
100NHG01B	11	125NHM2BS-690	15	200NHM2B-690	13	25NHG000B	11	355NHG3B-690	12
100NHG01B-400	10	1600NH4AG	11	200NHM2BI-690	13	25NHG000B-400	10	355NHG3BI-690	12
100NHG01BI	11	160NH00M	14	200NHM2BS-690	15	25NHG000B-690	12	355NHG3BS-690	15
100NHG01BI-400	10	160NH0M	14	20D16	25	25NHG000BI	11	355NHM2B-690	13
100NHG02B	11	160NH1M	14	20D27	25	25NHG000BI-400	10	355NHM2BI-690	13
100NHG02B-400	10	160NH2M	14	20GD27	26	25NHG000BI-690	12	355NHM2BS-690	15
100NHG02BI	11	160NHG00B	11	20GN02	24	25NHG01B	11	355NHM3B-690	13
100NHG02BI-400	10	160NHG00B-400	10	20NHC00M	14	25NHG01BI	11	355NHM3BI-690	13
100NHG0B	11	160NHG00BI	11	20NHG000B	11	25NHG0B	11	35D33	25
100NHG0B-690	12	160NHG00BI-400	10	20NHG000B-400	10	25NHG0B-690	12	35GD33	26
100NHG1B-690	12	160NHG01B	11	20NHG000B-690	12	25NHM000B-690	13	35GN02	24
100NHG1BI-690	12	160NHG01B-400	10	20NHG000BI	11	25NHM000BI-690	13	35NHG000B	11
100NHG1BS-690	15	160NHG01BI	11	20NHG000BI-400	10	25NHM0B	13	35NHG000B-400	10
100NHG2B-690	12	160NHG01BI-400	10	20NHG000BI-690	12	25NZ02	23	35NHG000B-690	12
100NHG2BI-690	12	160NHG02B	11	20NHG01B	11	2D16	25	35NHG000BI	11
100NHM00B	13	160NHG02B-400	10	20NHG01BI	11	2D27	25	35NHG000BI-400	10
100NHM00BI	13	160NHG02BI	11	20NHG0B	11	2GD27	26	35NHG000BI-690	12
100NHM00B	13	160NHG02BI-400	10	20NHG0B-690	12	2GN01	24	35NHG01B	11
100NHM1B	13	160NHG0B	11	20NHM000BI-690	13	2NHC00M	14	35NHG01B-400	10
100NHM1BI	13	160NHG1B-690	12	20NHM0B	13	2NHG000B	11	35NHG01BI	11
100NHM1BS-690	15	160NHG1BI-690	12	20NZ02	23	2NHG000B-400	10	35NHG01BI-400	10
100NZ03	23	160NHG1BS-690	15	224NHG02B	11	2NHG000B-690	12	35NHG02B	11
10D16	25	160NHG2B-690	12	224NHG02B-400	10	2NHG000BI	11	35NHG02B-400	10
10D27	25	160NHG2BI-690	12	224NHG02BI	11	2NHG000BI-400	10	35NHG02BI	11
10GD27	26	160NHG2BS-690	15	224NHG02BI-400	10	2NHG000BI-690	12	35NHG02BI-400	10
10GN01	24	160NHM00B	13	224NHG1B	11	2NZ01	23	35NHG0B	11
10NHC00M	14	160NHM00BI	13	224NHG1B-400	10	315NH2M	14	35NHG0B-690	12
10NHG000B	11	160NHM1B	13	224NHG1B-690	12	315NH3M	14	35NHM000B-690	13
10NHG000B-400	10	160NHM1BI	13	224NHG1BI	11	315NHG03B	11	35NHM000BI-690	13
10NHG000B-690	12	160NHM1BS-690	15	224NHG1BI-400	10	315NHG03B-400	10	35NHM0B	13
10NHG000BI	11	160NHM2B-690	13	224NHG1BI-690	12	315NHG03BI	11	35NZ02	23
10NHG000BI-400	10	160NHM2BI-690	13	224NHG2B-690	12	315NHG03BI-400	10	400NH2M	14
10NHG000BI-690	12	160NHM2BS-690	15	224NHG2BI-690	12	315NHG2B	11	400NH3M	14
10NHG01B	11	16D16	25	224NHG2BS-690	15	315NHG2B-400	10	400NHG03B	11
10NHG01BI	11	16D27	25	224NHM1B	13	315NHG2B-690	12	400NHG03B-400	10
10NHG0B	11	16GD27	26	224NHM1BI	13	315NHG2BI	11	400NHG03BI	11
10NHG0B-690	12	16GN02	24	224NHM1BS-690	15	315NHG2BI-400	10	400NHG03BI-400	10
10NHM000B-690	13	16NHC00M	14	224NHM2B-690	13	315NHG2BI-690	12	400NHG2B	11
10NHM000BI-690	13	16NHG000B	11	224NHM2BI-690	13	315NHG2BS-690*	15	400NHG2B-400	10
10NHM0B	13	16NHG000B-400	10	224NHM2BS-690	15	315NHG3B-690	12	400NHG2BI	11
10NZ01	23	16NHG000B-690	12	250NH1M	14	315NHG3BI-690	12	400NHG2BI-400	10
1250NH4AG	11	16NHG000BI	11	250NH2M	14	315NHG3BS-690	15	400NHG3BI-690	12
1250NH4G	11	16NHG000BI-400	10	250NHG02B	11	315NHM2B-690	13	400NHG3BS-690	15
1250NH4G-S	15	16NHG000BI-690	12	250NHG02B-400	10	315NHM2BI-690	13	400NHM2B	13
125NH00M	14	16NHG01B	11	250NHG02BI	11	315NHM2BS-690	15	400NHM2BI	13
125NH0M	14	16NHG01BI	11	250NHG02BI-400	10	315NHM3B-690	13	400NHM2BS-690	15
125NH1M	14	16NHG0B	11	250NHG03B	11	315NHM3BI-690	13	400NHM3B-690	13
125NH2M	14	16NHG0B-690	12	250NHG03BI	11	32NH0M	14	400NHM3BI-690	13
125NHG00B	11	16NHM000B-690	13	250NHG03BI-400	10	32NHC00M	14	400NHM3BS-690	15
125NHG00B-400	10	16NHM000B-690	13	250NHG03BI-400	10	32NHG000B	11	40NH1M	14
125NHG00BI	11	16NHM000BI-690	13	250NHG1B	11	32NHG000B-400	10	40NHC00M	14
125NHG00BI-400	10	16NHM0B	13	250NHG1B-400	10	32NHG000B-690	12	40NHG000B	11
125NHG01B	11	16NZ01	23	250NHG1B-690	12	32NHG000BI	11	40NHG000B-400	10
125NHG01B-400	10	200NH1M	14	250NHG1BI	11	32NHG000BI-400	10	40NHG000B-690	12
125NHG01BI	11	200NH2M	14	250NHG1BI-400	10	32NHG000BI-690	12	40NHG000BI	11
125NHG01BI-400	10	200NHG02B	11	250NHG1BI-690	12	32NHG01B	11	40NHG000BI-400	10
125NHG02B	11	200NHG02B-400	10	250NHG2B-690	12	32NHG01BI	11	40NHG000BI-690	12
125NHG02B-400	10	200NHG02BI	11	250NHG2BI-690	12	32NHG0B	11	40NHG01B	11

Índice de referências

Referências	Página	Referências	Página	Referências	Página	Referências	Página	Referências	Página
40NHG01B-400	10	630NHG3BI	11	80NHG01BI-400	10	C08G20	6	C14G25	6
40NHG01BI	11	630NHG3BI-400	10	80NHG02B	11	C08G20I	6	C14G25I	6
40NHG01BI-400	10	630NHG3BI-690	12	80NHG02B-400	10	C08G25	6	C14G25S	6
40NHG02B	11	630NHG3BS-690	15	80NHG02BI	11	C08G25I	6	C14G2I	6
40NHG02B-400	10	630NHM3B	13	80NHG02BI-400	10	C08G2I	6	C14G2S	6
40NHG02BI	11	630NHM3BI	13	80NHG0B	11	C08G4	6	C14G32	6
40NHG02BI-400	10	630NHM3BS-690	15	80NHG0B-690	12	C08G4I	6	C14G32I	6
40NHG0B	11	63D33	25	80NHG1B-690	12	C08G6	6	C14G32S	6
40NHG0B-690	12	63GD33	26	80NHG1BI-690	12	C08G6I	6	C14G4	6
40NHM000B-690	13	63NH00M	14	80NHG1BS-690	15	C08G8	6	C14G40	6
40NHM000BI-690	13	63NH0M	14	80NHG2B-690	12	C08G8I	6	C14G40I	6
40NHM0B	13	63NH1M	14	80NHG2BI-690	12	C10G0.5	6	C14G40S	6
4D16	25	63NHG000B	11	80NHM00B	13	C10G1	6	C14G45S	6
4D27	25	63NHG000B-400	10	80NHM00BI	13	C10G10	6	C14G4I	6
4GD27	26	63NHG000BI	11	80NHM0B	13	C10G10I	6	C14G4S	6
4GN01	24	63NHG000BI-400	10	80NHM1B	13	C10G12	6	C14G50	6
4NHC00M	14	63NHG00B-690	12	80NHM1BI	13	C10G12I	6	C14G50I	6
4NHG000B	11	63NHG00BI-690	12	80NHM1BS-690	15	C10G16	6	C14G50S	6
4NHG000B-400	10	63NHG01B	11	80NZ03	23	C10G16I	6	C14G6	6
4NHG000B-690	12	63NHG01B-400	10	900NH4AG	11	C10G2	6	C14G6I	6
4NHG000BI	11	63NHG01B-400	10	AL-D	8	C10G20	6	C14G6S	6
4NHG000BI-400	10	63NHG01BI	11	BC0	17	C10G20I	6	C14G8	6
4NHG000BI-690	12	63NHG02B	11	BC00	17	C10G25	6	C14G8I	6
4NZ01	23	63NHG02B-400	10	BC1-2	17	C10G25I	6	C14G8S	6
500NH3M	14	63NHG02BI	11	BC1-2	17	C10G2I	6	C14M0.25	7
500NH4G	11	63NHG02BI-400	10	BC3	17	C10G32	6	C14M0.50	7
500NH4G-S	15	63NHG0B	11	BFD1-31/LL	21	C10G32I	6	C14M1	7
500NHG3B	11	63NHG0B-690	12	BFD1-31/LM	21	C10G4	6	C14M10	7
500NHG3B-400	10	63NHG1B-690	12	BFD1-31/LW	21	C10G4I	6	C14M10I	7
500NHG3B-690	12	63NHG1BI-690	12	BFD1-33/LL	21	C10G6	6	C14M10S	7
500NHG3BI	11	63NHG1BS-690	15	BFD1-33/LM	21	C10G6I	6	C14M12	7
500NHG3BI-400	10	63NHG2B-690	12	BFD1-33/LW	21	C10G8	6	C14M12I	7
500NHG3BI-690	12	63NHG2BI-690	12	BFD2-31/LL	21	C10G8I	6	C14M12S	7
500NHG3BS-690	15	63NHM00B	13	BFD2-31/LM	21	C10M0.16	7	C14M16	7
500NHM3B-690	13	63NHM00BI	13	BFD2-31/LW	21	C10M0.25	7	C14M16I	7
500NHM3BI-690	13	63NHM0B	13	BFD2-33/LL	21	C10M0.5	7	C14M16S	7
500NHM3BS-690	15	63NHM1B-690	13	BFD2-33/LW	21	C10M1	7	C14M1I	7
50D33	25	63NHM1BI-690	13	BFD2-33/LW	21	C10M10	7	C14M2	7
50GD33	26	63NHM1BS-690	15	BFD3-31/LL	21	C10M10I	7	C14M20	7
50GN02	24	63NZ02	23	BFD3-31/LM	21	C10M12	7	C14M20I	7
50NH0M	14	6D16	25	BFD3-31/LW	21	C10M12I	7	C14M20S	7
50NH1M	14	6D27	25	BFD3-33/LL	21	C10M16	7	C14M25	7
50NHC00M	14	6GD27	26	BFD3-33/LM	21	C10M16I	7	C14M25I	7
50NHG000B	11	6GN01	24	BFD3-33/LW	21	C10M1I	7	C14M25S	7
50NHG000B-400	10	6NHC00M	14	BFH000-1A/T	22	C10M2	7	C14M2I	7
50NHG000BI	11	6NHG000B	11	BFH000-3A/T	22	C10M20	7	C14M2S	7
50NHG000BI-400	10	6NHG000B-400	10	BFH00-1A/F	22	C10M20I	7	C14M32	7
50NHG00B-690	12	6NHG000B-690	12	BFH00-3A/F	22	C10M25	7	C14M32I	7
50NHG00BI-690	12	6NHG000BI	11	BFH1-1A/F	22	C10M25I	7	C14M32S	7
50NHG01B	11	6NHG000BI-400	10	BFH1-3A/F	22	C10M2I	7	C14M4	7
50NHG01B-400	10	6NHG000BI-690	12	BFH2-1A/F	22	C10M32	7	C14M40	7
50NHG01BI	11	6NHG0B-690	12	BFH2-3A/F	22	C10M32I	7	C14M40I	7
50NHG01BI-400	10	6NHM000B-690	13	BFH3-1AF	22	C10M4	7	C14M40S	7
50NHG02B	11	6NHM000BI-690	13	BFH3-3A/F	22	C10M4I	7	C14M4I	7
50NHG02B-400	10	6NHM0B	13	BFR1-3K/LL	20	C10M6	7	C14M4S	7
50NHG02BI	11	6NZ01	23	BFR1-3K/LM/C (*)	20	C10M6I	7	C14M50	7
50NHG02BI-400	10	800NH4AG	11	BFR1-3K/LW	20	C10M8	7	C14M50I	7
50NHG0B	11	800NH4G	11	BFR2/3K/LL	20	C10M8I	7	C14M50S	7
50NHG0B-690	12	800NH4G-S	15	BFR2-3K/LM/C (*)	20	C10NL	7	C14M6	7
50NHG1B-690	12	80D125	25	BFR2-3K/LW	20	C14G10	6	C14M6I	7
50NHG1BI-690	12	80NH00M	14	BFR3-3K/LL	20	C14G10I	6	C14M6S	7
50NHM00B	13	80NH0M	14	BFR3-3K/LM/C (*)	20	C14G10S	6	C14M8	7
50NHM00BI	13	80NH1M	14	BFR3-3K/LW	20	C14G12	6	C14M8I	7
50NHM0B	13	80NHG000B	11	C08G0.5	6	C14G12I	6	C14M8S	7
50NZ02	23	80NHG000B-400	10	C08G1	6	C14G12S	6	C14NL	7
630NH3M	14	80NHG000BI	11	C08G10	6	C14G16	6	C22G10	6
630NH4AG	11	80NHG000BI-400	10	C08G10I	6	C14G16I	6	C22G100	6
630NH4G	11	80NHG00B-690	12	C08G12	6	C14G16S	6	C22G100I	6
630NH4G-S	15	80NHG00BI-690	12	C08G12I	6	C14G2	6	C22G100S	6
630NHG3B	11	80NHG01B	11	C08G16	6	C14G20	6	C22G10I	6
630NHG3B-400	10	80NHG01BI	11	C08G16I	6	C14G20I	6	C22G10S	6
630NHG3B-690	12	80NHG01BI-400	10	C08G2	6	C14G20S	6	C22G12	6

Índice de referências

Referências	Página	Referências	Página	Referências	Página	Referências	Página	Referências	Página
C22G125	6	C22M4I	7	CD0836G10	4	CH144DI	9	FPK1-3P	17
C22G125I	6	C22M50	7	CD0836G10I	4	CH221D	9	FPK2-3P	17
C22G125S	6	C22M50I	7	CD0836G16	4	CH221DMS	9	FRN01C	24
C22G12I	6	C22M50S	7	CD0836G16I	4	CH221DN	9	FRN02C	24
C22G12S	6	C22M6	7	CD0836G2	4	CH221DNX	9	LBS4/1	22
C22G16	6	C22M63	7	CD0836G20	4	CH222D	9	LBS4/3	22
C22G16I	6	C22M63I	7	CD0836G20I	4	CH223D	9	SB00-D	17
C22G16S	6	C22M63S	7	CD0836G25	4	CH223DMS	9	SB00-S	17
C22G2	6	C22M6I	7	CD0836G25I	4	CH223DN	9	SB0-D	17
C22G20	6	C22M8	7	CD0836G2I	4	CH224D	9	SB0-DMS	17
C22G20I	6	C22M80	7	CD0836G32	4	CH22MDNMS	9	SB0-S	17
C22G20S	6	C22M80I	7	CD0836G32I	4	CH810-HP	8	SB1-D	17
C22G25	6	C22M80S	7	CD0836G4	4	CHD10251D	5	SB1-DMS	17
C22G25I	6	C22M8I	7	CD0836G4I	4	CHD10251DI	5	SB1-S	17
C22G25S	6	C22NL	7	CD0836G6	4	CHD10251DN	5	SB2-D	17
C22G2I	6	C8M1	7	CD0836G6I	4	CHD10251DNI	5	SB2-DMS	17
C22G32	6	C8M10	7	CD1025G10	4	CHD10311D	5	SB2-S	17
C22G32I	6	C8M10I	7	CD1025G10I	4	CHD10311DI	5	SB3-D	17
C22G32S	6	C8M12	7	CD1025G16	4	CHD10311DN	5	SB3-DMS	17
C22G4	6	C8M12I	7	CD1025G16I	4	CHD10311DNI	5	SB3-S	17
C22G40	6	C8M16	7	CD1025G6	4	CHD1038D	5	SB4-DMS	17
C22G40I	6	C8M16I	7	CD1025G6I	4	CHD1038DI	5	SB4-S	17
C22G40S	6	C8M1I	7	CD1031G16	4	CHD1038DN	5	SFD27	26
C22G4I	6	C8M2	7	CD1031G16I	4	CHD1038DNI	5	SFD33	26
C22G4S	6	C8M20	7	CD1031G20	4	CHD8231D	5	SFPCDO1	24
C22G50	6	C8M20I	7	CD1031G20I	4	CHD8231DI	5	SFPCDO2	24
C22G50I	6	C8M25	7	CD1031G25	4	CHD8231DN	5	SFPRD27	26
C22G50S	6	C8M2I	7	CD1031G25I	4	CHD8231DNI	5	SFPRD33	26
C22G6	6	C8M4	7	CD1038G25	4	CHD8311D	5	SFRD27	26
C22G63	6	C8M4I	7	CD1038G25I	4	CHD8311DI	5	SFRD33	26
C22G63I	6	C8M6	7	CD1038G32	4	CHD8311DN	5	SL0	17
C22G63S	6	C8M6I	7	CD1038G32I	4	CHD8311DNI	5	SL00	17
C22G6I	6	C8M8	7	CD27	26	CHDND	5	SL1	17
C22G6S	6	C8NL	7	CD33	26	CHM1D	8	SL2	17
C22G8	6	CD0623G10	4	CH081D	8	CHM1DI	8	SL3	17
C22G80	6	CD0623G2	4	CH081DI	8	CHM1DN	8	SL4	17
C22G80I	6	CD0623G4	4	CH081DN	8	CHM1DNI	8	SP0	17
C22G80S	6	CD0623G6	4	CH081DNI	8	CHM1DNS	8	SP00	17
C22G8I	6	CD0823G10	4	CH081DNS	8	CHM1DNSI	8	SP1-2	17
C22G8S	6	CD0823G10I	4	CH081DNSI	8	CHM2D	8	SP1-2	17
C22M10	7	CD0823G16	4	CH082D	8	CHM2DI	8	SP3	17
C22M100	7	CD0823G16I	4	CH082DI	8	CHM3D	8	SP4	17
C22M100I	7	CD0823G2	4	CH083D	8	CHM3DI	8	TB00-D	17
C22M100S	7	CD0823G2I	4	CH083DI	8	CHM3DN	8	TB00-D-IP20	17
C22M10I	7	CD0823G4	4	CH083DN	8	CHM3DNI	8	TB00-D-IP20	17
C22M12	7	CD0823G4I	4	CH083DNI	8	CHM3DNS	8	TB00-S	17
C22M125	7	CD0823G6	4	CH083DNS	8	CHM3DNSI	8	TB0-D	17
C22M125I	7	CD0823G6I	4	CH083DNSI	8	CHM4D	8	TB0-S	17
C22M125S	7	CD0831G0.5	4	CH084D	8	CHM4DI	8	TB1-D	17
C22M12I	7	CD0831G1	4	CH084DI	8	CHMDNX	8	TB1-S	17
C22M16	7	CD0831G10	4	CH141D	9	CHMDNX	8	TB2-D	17
C22M16I	7	CD0831G10I	4	CH141DI	9	CN01	24	TB2-S	17
C22M16S	7	CD0831G12	4	CH141DMS	9	CN02	24	TB3-D	17
C22M2	7	CD0831G12I	4	CH141DMS-F	9	CS0	17	TB3-S	17
C22M20	7	CD0831G16	4	CH141DN	9	CS00	17	TFD27	26
C22M20I	7	CD0831G16I	4	CH141DNI	9	CS1	17	TFD33	26
C22M20S	7	CD0831G2	4	CH141DNX	9	CS2	17	TFN01C	24
C22M25	7	CD0831G20	4	CH142D	9	CS3	17	TFN02C	24
C22M25I	7	CD0831G20I	4	CH142DI	9	FC0	17	TFPCD27	26
C22M25S	7	CD0831G25	4	CH143D	9	FC00	17	TFPCD33	26
C22M2I	7	CD0831G25I	4	CH143DI	9	FC1	17	TFPCDO1	24
C22M32	7	CD0831G2I	4	CH143DMS	9	FC2	17	TFPCDO2	24
C22M32I	7	CD0831G4	4	CH143DMS-F	9	FC3	17	TFRD27	26
C22M32S	7	CD0831G4I	4	CH143DN	9	FEH	17	TFRD33	26
C22M4	7	CD0831G6	4	CH143DNI	9	FN01C	24	TFRN1C	24
C22M40	7	CD0831G6I	4	CH143DNMS	9	FN02C	24	TFRN2C	24
C22M40I	7	CD0831G8	4	CH143DNMS -F	9	FP3K-3P	17		
C22M40S	7	CD0831G8I	4	CH144D	9	FPK0-3P	17		

CONTACTOS

SEDE EUROPEIA

Cooper Bussmann (UK) Ltd.
Burton-on-the-Wolds
LE12 5TH
United Kingdom
Tel. 00-44-(0)-1509-882-737
Fax.00-44-(0)-1509-882-786
www.cooperbussmann.com

WORLD HEADQUARTER

Cooper Bussmann Inc.
St. Louis, Missouri 63178
USA
Tel. 00-1-636-394-2877
www.cooperbussmann.com

Sítio da Internet

www.cooperbussmann.com

O sítio da Internet da Cooper Bussmann fornece-lhe informação gratuita, incluindo:

- Detalhes relativos aos produtos, que fornecem um dossier técnico completo dos produtos da Cooper Bussmann.
- Catálogos on-line relativos aos produtos mais recentes comercializados nos Estados Unidos e na Europa.
- Base de dados
- Módulos de formação de forma a incrementar a capacidade dos nossos clientes e dos utilizadores finais.
- Uma tabela comparativa para identificar as soluções correctas que a Cooper Bussmann lhe proporciona quando chegar à altura de substituir um produto concorrente.

seu distribuidor Cooper Bussmann é:



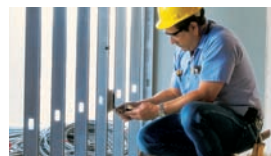
COOPER Lighting



COOPER Crouse-Hinds



COOPER Power Systems



COOPER Wiring Devices



COOPER B-Line